

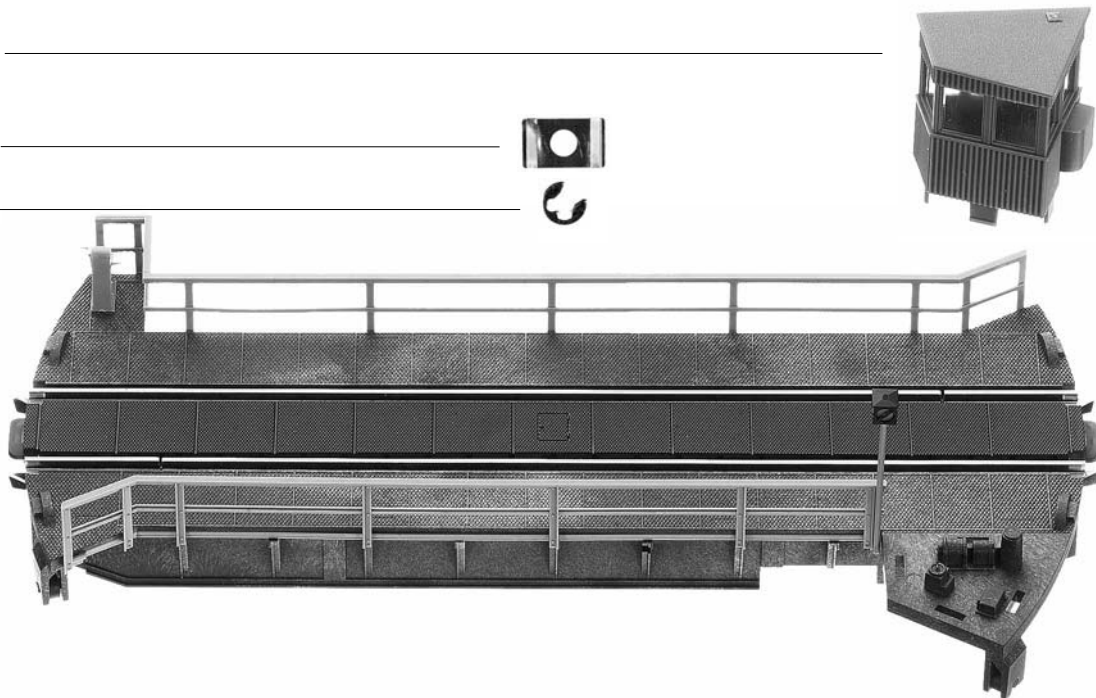
FLEISCHMANN 6154C

11 6154

10 61541

76 4311

56 4702

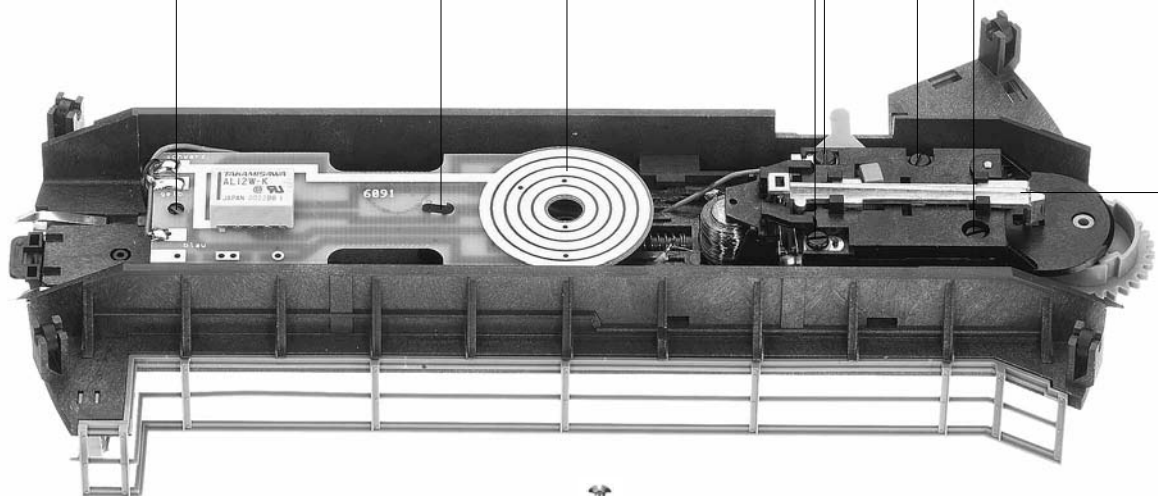


71 4506

65 6152

71 3506

50 61541



70 6210



10 61541 Brücke kpl. o. Antrieb

11 6154 Maschinenhaus kpl.

50 61521 Motor kpl. (o. Abb.)

50 61541 Antrieb kpl.

56 4702 Sicherungsscheibe

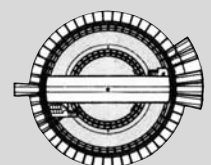
70 6210 Schraube f. 6910

71 3506 Schraube f. 5061541

71 4506 Schraube f. 656152

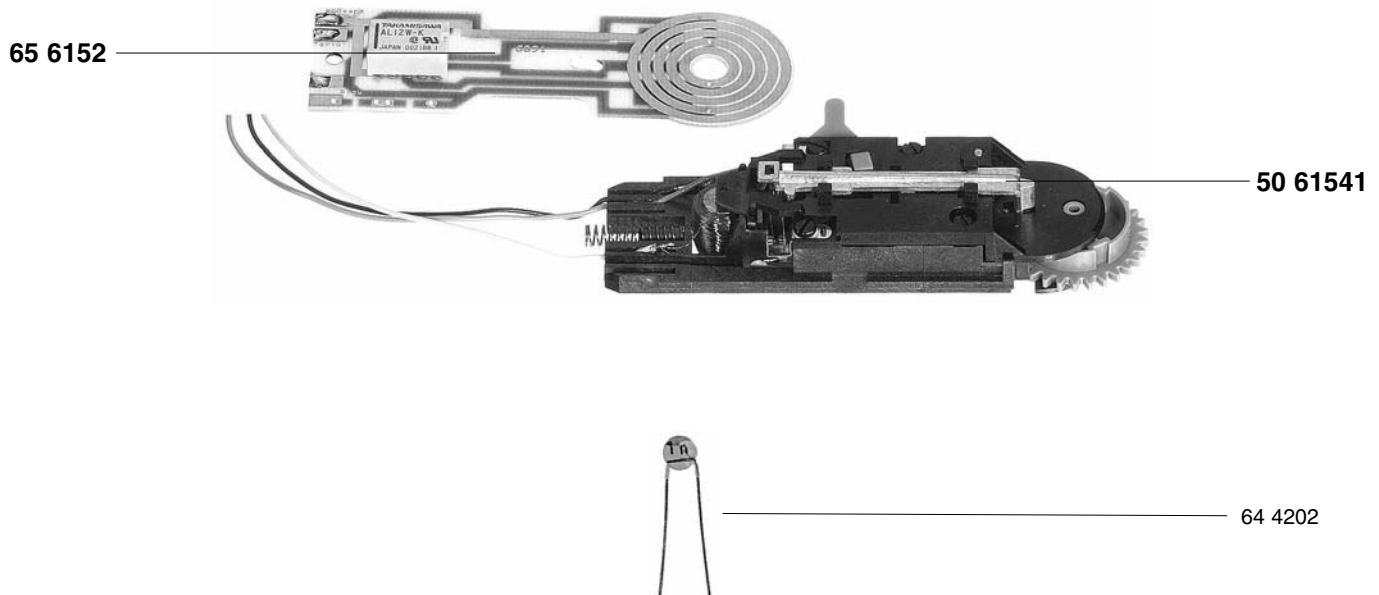
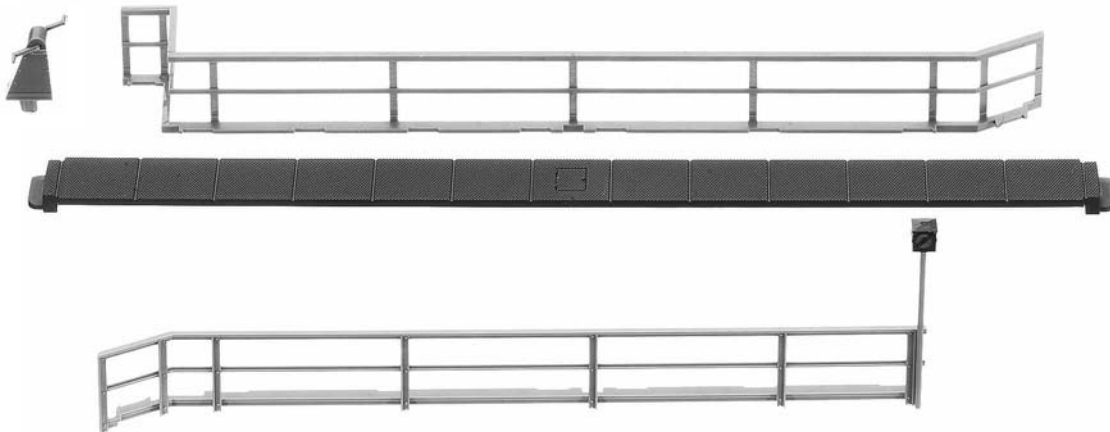
76 4311 Blattfeder

65 6152 Leiterplatte kpl.



6154C FLEISCHMANN

20 6154



20 6154 Geländer u. Abdeckung
(Satz)

64 4202 Entstör-Kondensator
65 6152 Leiterplatte kpl.

50 61521 Motor kpl. (o. Abb.)
50 61541 Antrieb kpl.
50 7801 Kohlehalter

6518 Kohlen u. Federn
(o. Abb.)

