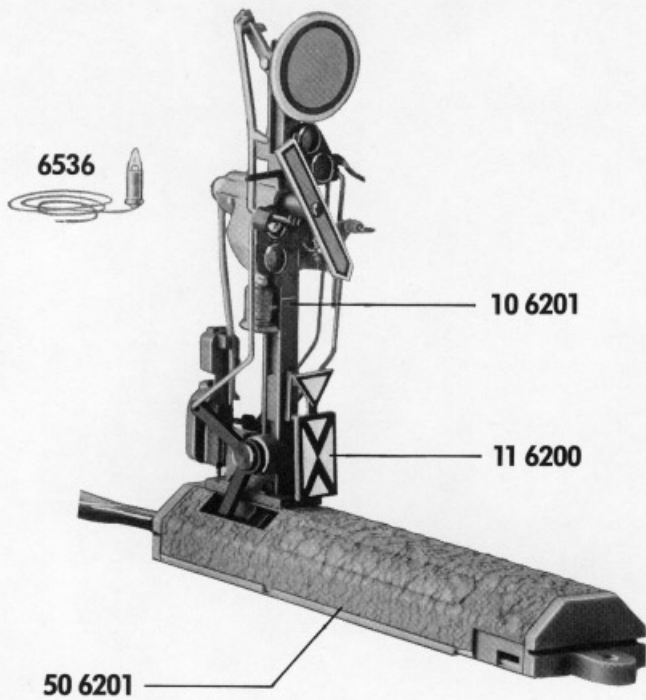


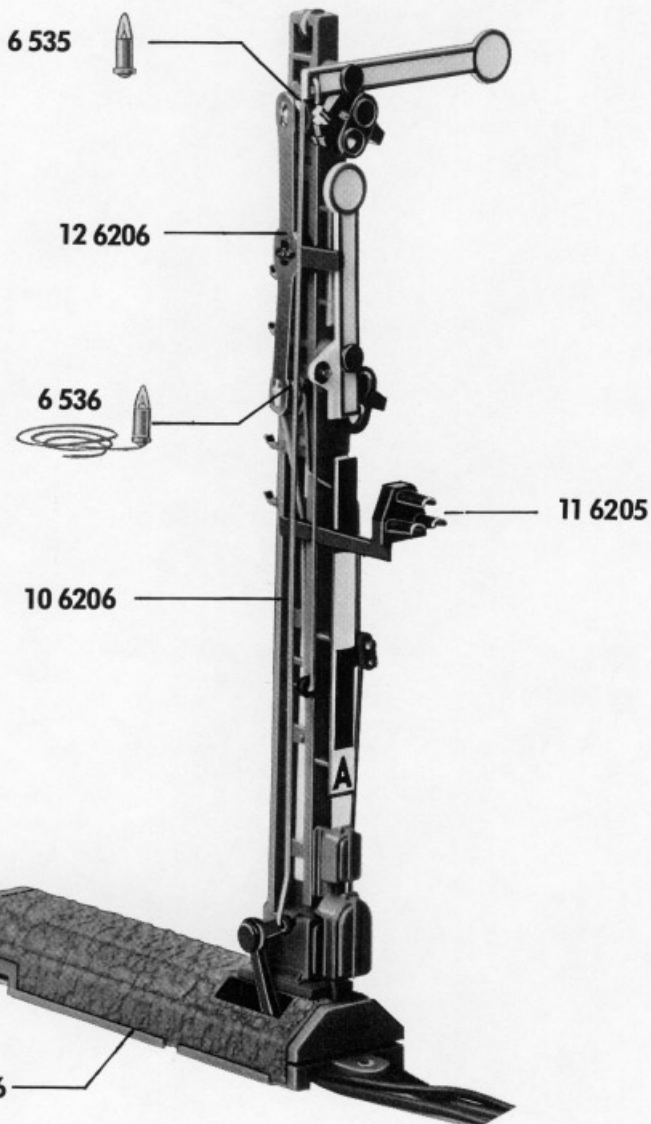
FLEISCHMANN 6201 FLEISCHMANN 6206



10 6201 Mast kpl. mit Signalfügel
11 6200 Signaltafel

50 6201 Antrieb kpl.

6536 Glühlampe



10 6206 Mast kpl. mit Singalfügel
11 6205 Ersatzsignal
12 6206 Kontaktfeder mit
Isolierfuß-Satz

50 6206 Antrieb kpl.

6535 Glühlampe

6536 Glühlampe