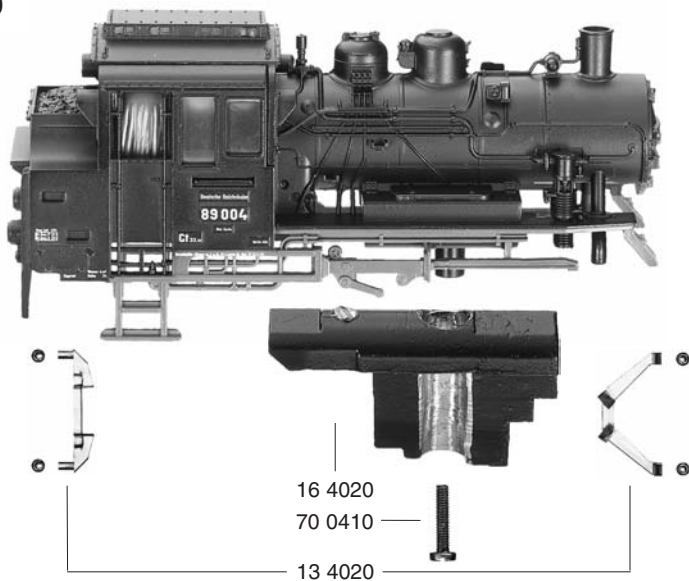


mit Schnittstelle



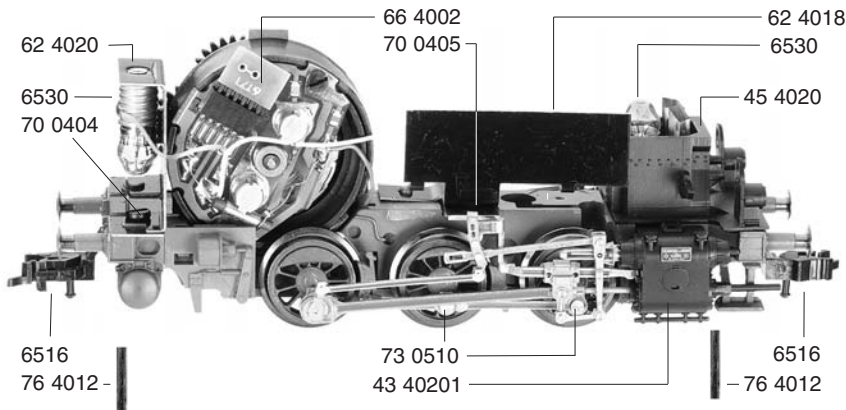
FLEISCHMANN 4020

10 4020



- 10 4020 Lokgehäuse kpl.
- 13 4020 Flutlichtleiter-Satz
- 16 4020 Beschwerung

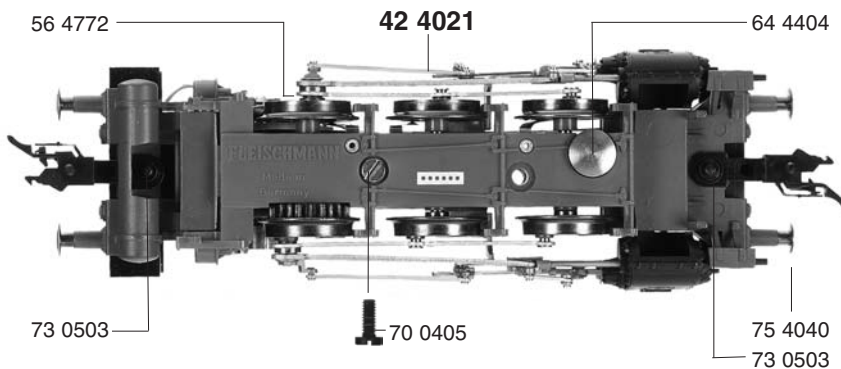
40 40201



- 40 40201 Fahrgestell kpl. m. Motor
- 42 4021 Steuerung kpl., einschl. Kuppelstangen und Isolierplatte (Satz)
- 43 40201 Zylinderkasten
- 45 4020 Kesselstütze kpl.
- 56 4772 Distanzring
- 60 40201 Stromabnehmereinsatz
- 61 4914 Kontaktfeder o. Abb.
- 62 4018 Halteplatte f. Decoder
- 62 4020 Lampenfassung mit Abdeckblech und Lampenwinkel (Satz)
- 64 4404 Kontaktpilzgarnitur
- 66 4002 Schnittstellen-Blindstecker, 6-polig

- 70 0404 Schraube f. Lampenwinkel
- 70 0405 Schraube f. 424021 und 604020
- 70 0410 Schraube f. 104020
- 73 0503 Splint f. Kupplung
- 73 0510 Bolzen f. Kuppelstange
- 75 4040 Steckpuffer gewölbt
- 76 4012 Richtfeder f. Kupplung

- 6516 Profi-Schlitzkupplung
- 6520 GFN-Schlitzkupplung o. Abb.
- 6523 Schlitz-Tauschkupplung o. Abb.
- 6530 Glühlampe



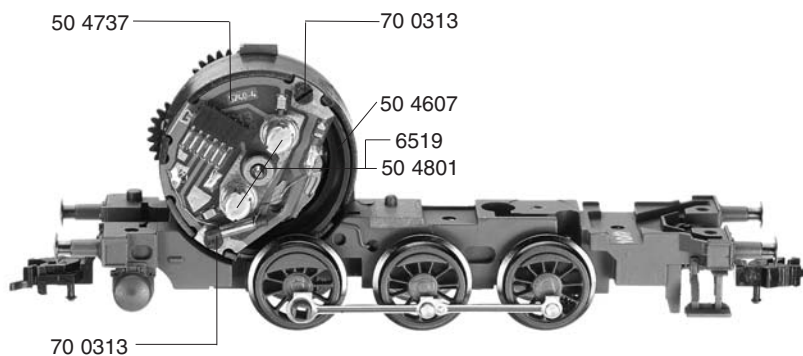
60 40201



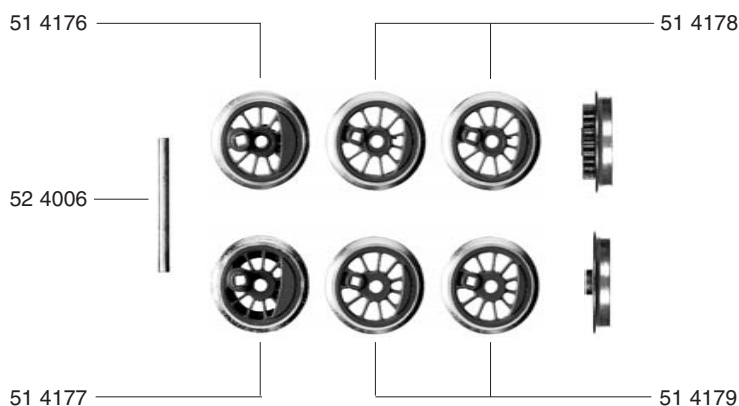
41 4020 Motor mit Fahrgestell

41 4020

- 50 4607 Anker m. Schwungmasse
- 50 4737 Lagerschild kpl.
- 50 4801 Kohlenrohrkappe
- 51 4176 Treibrad links, m. Z.
(großes Gegengewicht)
- 51 4177 Treibrad rechts, o. Z. isol.
(großes Gegengewicht)
- 51 4178 Kuppelrad links
(kleines Gegengewicht)
- 51 4179 Kuppelrad rechts, isol.
(kleines Gegengewicht)
- 52 4006 Achse



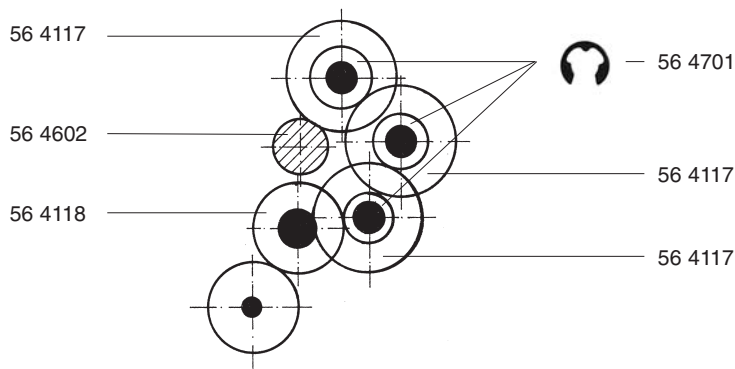
		Außen-Ø	Zähnezahl	Zähnezahl
56 4117	Zahnrad	13	24	13
56 4118	Zahnrad	10	18	
56 4602	Ritzel	6	10	
56 4701	Sicherungsring			
56 4747	Distanzscheibe für Anker (Kollektorseite)			
56 4751	Distanzscheibe für Anker (Getriebeseite)			



- 64 4101 Drossel
- 64 4404 Kontaktpilzgarnitur

70 0313 Schraube f. 504737

6519 Kohlen u. Federn



geeignete Decoder:

DCC: 6876
TWIN: 6874

