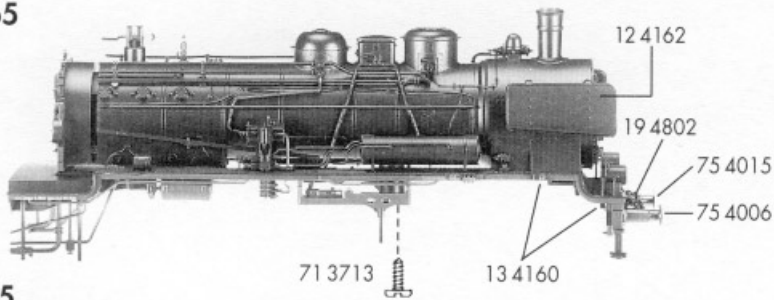


# FLEISCHMANN 4165

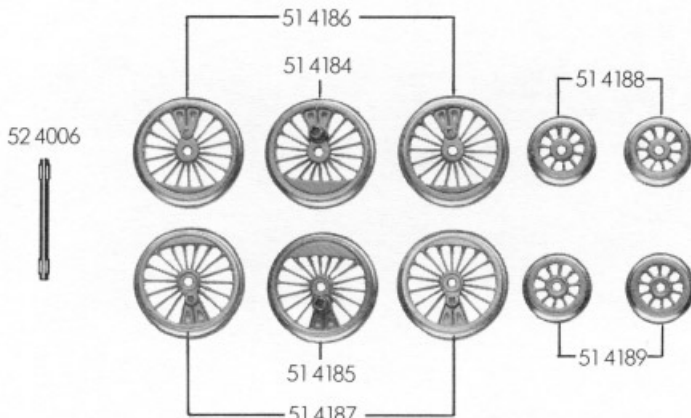
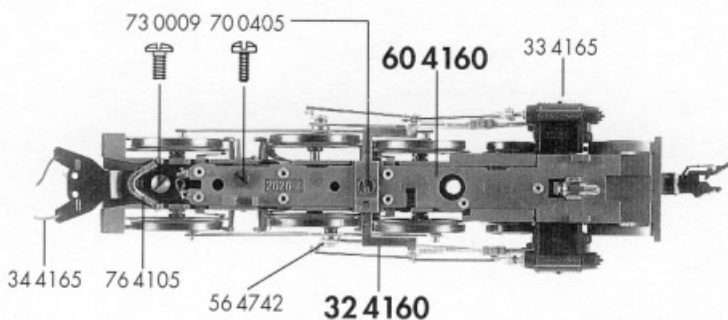
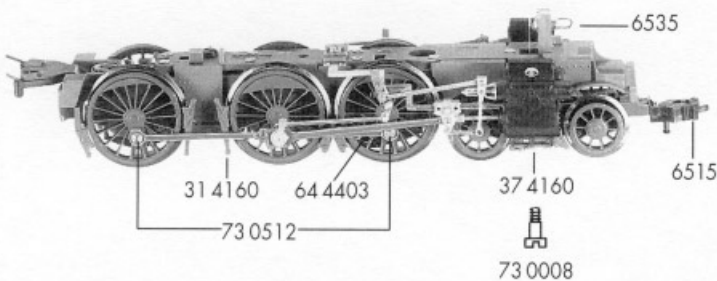
## 10 4165



## 11 4165

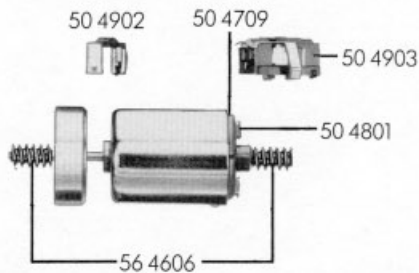
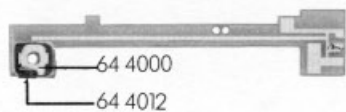
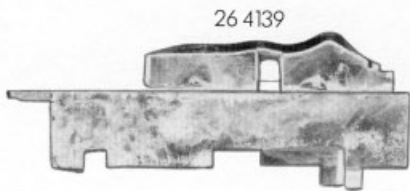
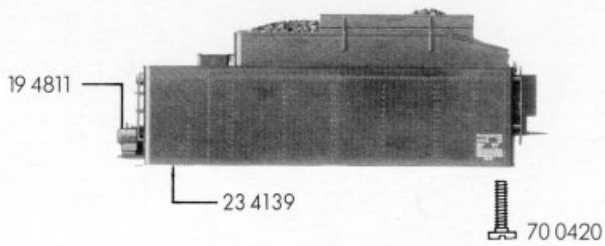


## 30 4165



- 10 4165 Lokgehäuse kpl.
- 11 4165 Führerhaus kpl.
- 12 4162 Windleitbleche li. u. re. (Satz)
- 13 4160 Flutlichtleiter (Satz)
- 19 4801 Bremsschlauch
- 19 4802 Kupplungshaken
  
- 30 4165 Lokfahrgestell kpl.
- 31 4160 Abdeckplatte
- 32 4160 Steuerung kpl. mit Verbundstangen u. Isolierstück (Satz)
- 33 4165 Zylinderkasten
- 34 4165 Kuppellasche mit Feder (Satz)
- 37 4160 Vorlaufgestell kpl.
- 38 4160 Deichsel
  
- 51 4184 Lokrad großes Gegengewicht
- 51 4185 Lokrad isol. großes Gegengewicht
- 51 4186 Lokrad kleines Gegengewicht
- 51 4187 Lokrad isol. kleines Gegengewicht
- 51 4188 Vorlaufrad
- 51 4189 Vorlaufrad isoliert
  
- 52 4006 Achse
- 56 4742 Distanzring für 32 4160
  
- 60 4160 Stromabnehmereinsatz
- 64 4403 Kontaktpilzgarnitur
  
- 70 0405 Schraube für Stromabnehmereinsatz
- 71 3713 Schraube für Lokgehäuse
- 73 0008 Ansatzschraube für Vorlaufgestell
- 73 0009 Linsenschraube für Kuppellasche
- 73 0512 Bolzen für Verbundstange
- 75 4006 Steckpuffer (gewölbt)
- 75 4015 Steckpuffer (flach)
- 76 4105 Zugfeder für Tenderkurzkupplung
  
- 6509 Steckkupplung GFN
- 6515 Profi-Steck-Kupplung
- 6535 Glühlampe

**20 4165**

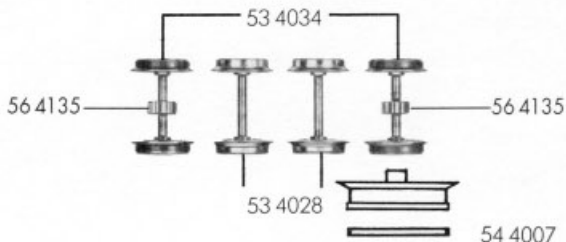
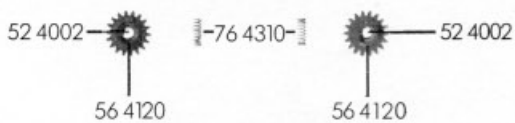
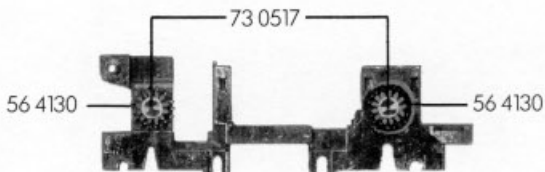
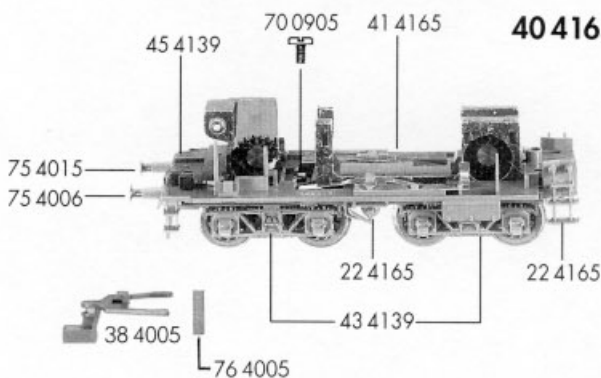


**65 4029**

**65 4030**

**50 4139**

**40 4165**



19 4811 Reichsbahnlampe

20 4165 Tendergehäuse kpl.

22 4165 Kleinteile (Satz)

23 4139 Flutlichtleiter (Satz)

26 4139 Beschwerung

38 4005 Deichsel hinten

40 4165 Tenderfahrgestell kpl. o. Motor und Schaltplatten

41 4165 Tenderbodenrahmen kpl.

43 4139 Tenderabdeckplatte hinten u. vorne (Satz)

45 4139 Lichtabdeckung

50 4139 Motor kpl.

50 4709 Lagerschild

50 4801 Kohlenrohrkappe

50 4902 Motorhalter (ohne Kontakte)

50 4903 Motorhalter (mit Kontakten)

52 4002 Achse f. 56 4120

53 4028 Radsatz

53 4034 Radsatz	Außen-Ø	Zähnezahl	Zähnezahl
m. Z. m. N.			

54 4007 Haftreifen

56 4120 Zahnrad	10	18	
-----------------	----	----	--

56 4130 Untersetzungsrad	10	18	13
--------------------------	----	----	----

56 4135 Zahnrad f. Radsatz	6	10	
----------------------------	---	----	--

56 4606 Schnecke

56 4747 Distanzscheibe f. Anker (Kollektorseite)

64 4000 Selenplättchen

64 4012 Ventilzelle kpl.

64 4101 Drossel

64 4204 Kondensator

65 4029 Schaltplatte m. Drossel

65 4030 Schaltplatte m. Ventilzelle

70 0420 Schraube f. 20 4165

70 0905 Schraube f. 41 4165

73 0517 Bolzen f. 56 4130

75 4006 Steckpuffer (gewölbt)

75 4015 Steckpuffer (flach)

76 4005 Richtfeder f. Tenderkupplung

76 4310 Druckfeder f. 53 4028

6510 GFN-Steck-Kupplung

6511 Steck-Tauschkupplung

6515 Profi-Steckkupplung

6519 Kohlen u. Federn

6535 Glühlampe