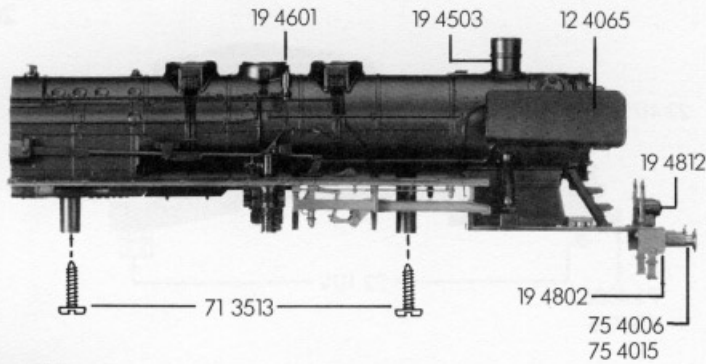
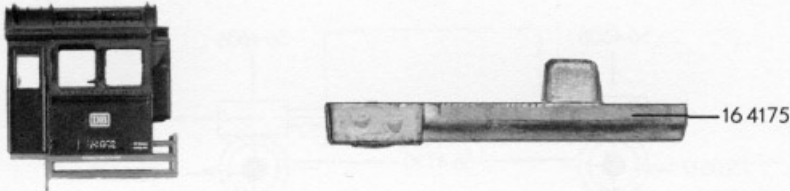


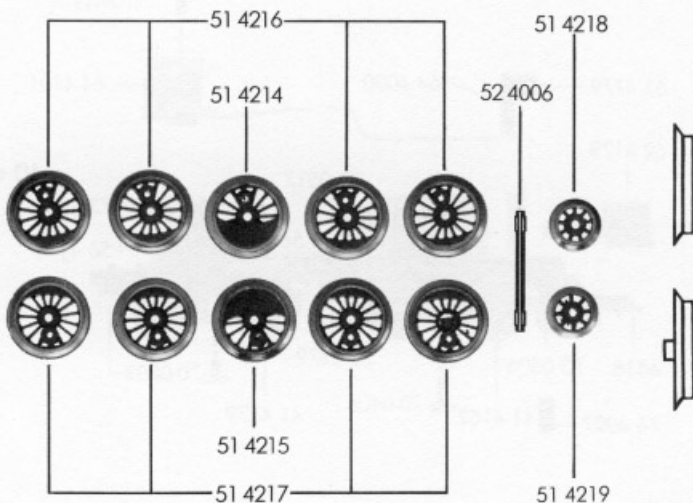
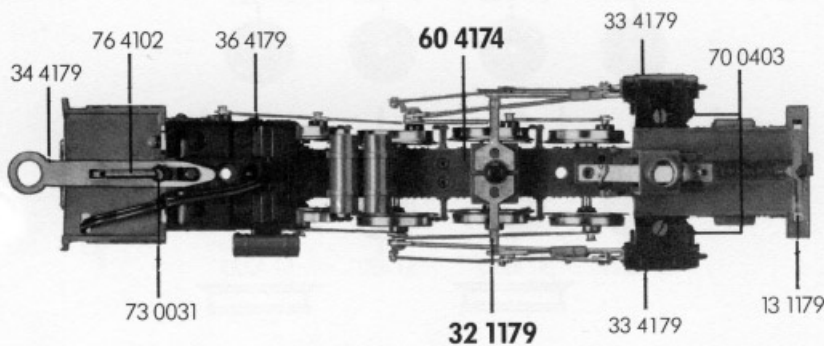
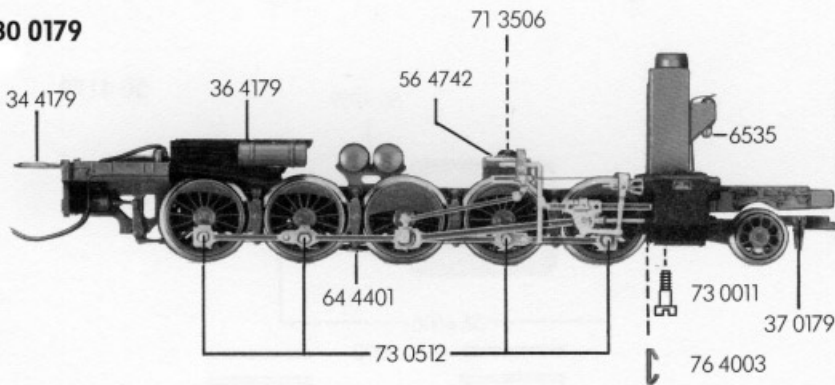
10 4176



11 4176



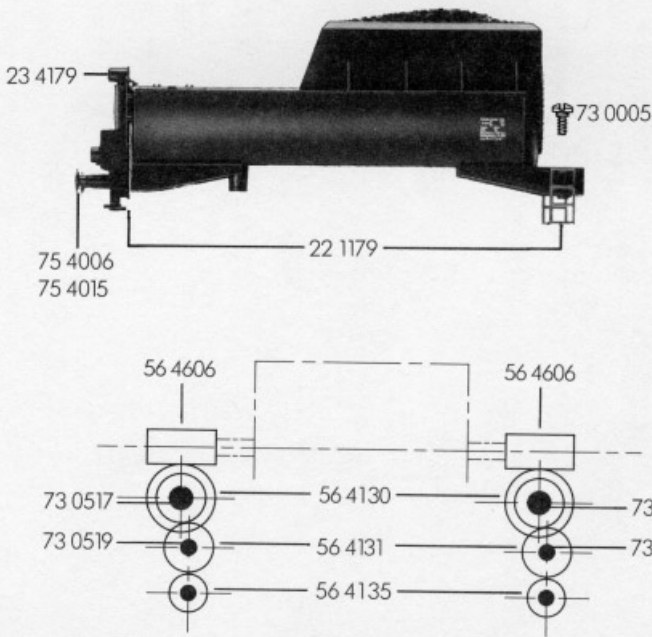
30 0179



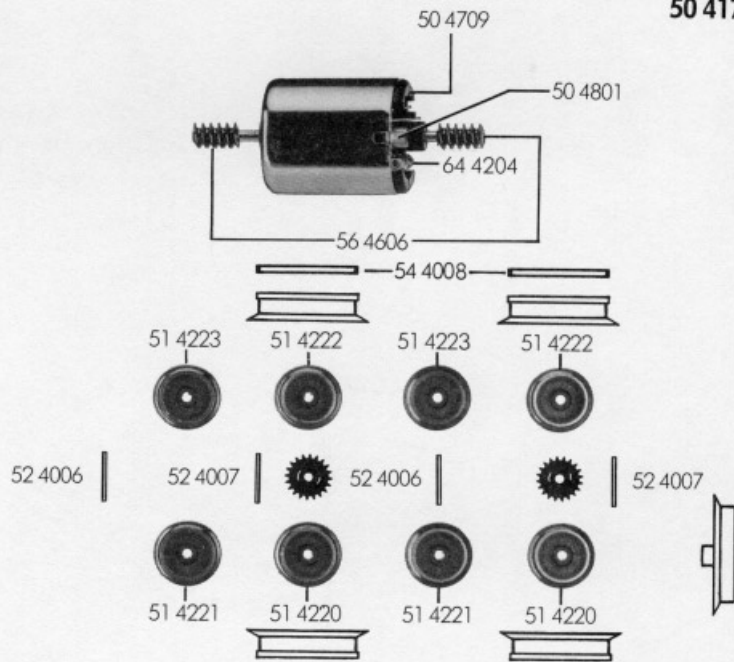
FLEISCHMANN 4176

- 10 4176 Lokgehäuse kpl., ohne Führerhaus, ohne Beschwerung
- 11 4176 Führerhaus kpl.
- 12 4065 Windleitbleche li. und re. (Satz)
- 13 1179 Flutlichtleiter
- 16 4175 Beschwerung
- 19 4503 Glocke
- 19 4601 Pfeife
- 19 4802 Kupplungshaken
- 19 4812 Lampen mit Linsen (Satz)
- 30 0179 Lokfahrgestell kpl.
- 32 1179 Steuerung kpl., einschl. Verbundstangen (Satz)
- 33 4179 Zylinderkasten li. und re. (Satz)
- 34 4179 Kuppellaschen mit Feder (Satz)
- 36 4179 Feuerbuchse
- 37 0179 Vorlaufgestell kpl.
- 51 4214 Lokrad (großes Gegengewicht)
- 51 4215 Lokrad (großes Gegengewicht isoliert)
- 51 4216 Lokrad (kleines Gegengewicht)
- 51 4217 Lokrad (kleines Gegengewicht iosliert)
- 51 4218 Vorlaufrad
- 51 4219 Vorlaufrad isoliert
- 52 4006 Achse
- 56 4742 Scheibe für 71 3506
- 60 4174 Stromabnehmereinsatz
- 64 4401 Kontaktpilzgarnitur
- 70 0403 Schraube für Zylinderkasten
- 71 3506 Schraube für Steuerung
- 71 3513 Schraube für Lokgehäuse
- 73 0011 Ansatzschraube für Vorlaufgestell
- 73 0031 Schraubbolzen f. Kuppellasche
- 73 0512 Bolzen für Verbundstange
- 75 4006 Steck-Puffer gewölbt
- 75 4015 Steck-Puffer flach
- 76 4003 Richtfeder für Vorlaufgestell
- 76 4102 Zugfeder für Tenderkurzkupplung
- 6509 Steck-Kupplung GFN
- 6511 Steck-Tauschkupplung
- 6515 Profi-Steck-Kupplung
- 6535 Glühlampe

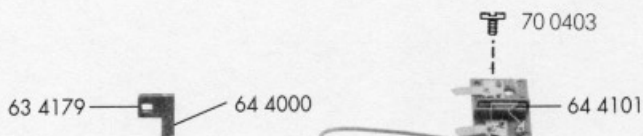
20 4176



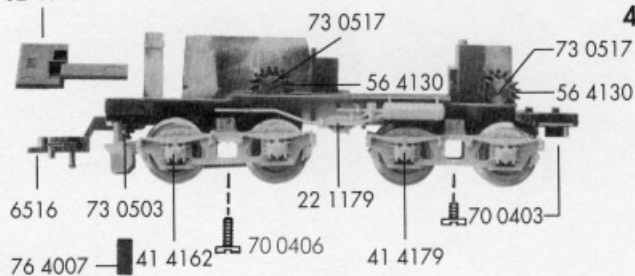
50 4179



65 4013



40 4176



- 20 4176 Tendergehäuse kpl.
- 22 1179 Kleinteile (Satz)
- 23 4179 Flutlichtleiter (Satz)
- 40 4176 Tenderfahrgestell ohne Motor
- 41 4162 Drehgestellrahmen mit Schienenräumer
- 41 4179 Drehgestellrahmen

- 50 4179 Motor
- 50 4709 Lagerschild
- 50 4801 Kohlenrohrkappe
- 51 4220 Tenderrad m. N. isoliert
- 51 4221 Tenderrad o. N. isoliert
- 51 4222 Tenderrad m. N.
- 51 4223 Tenderrad o. N.
- 52 4006 Achse
- 52 4007 Achse gekerbt
- 54 4008 Haftreifen

	Außen-Ø	Zähnezahl	Zähnezahl
56 4130 Untersetzungsrad	10	18	13
56 4131 Zahnrad	7,5	13	
56 4135 Zahnrad für Radsatz	6	10	
56 4606 Schnecke			
56 4747 Distanzscheibe für Anker			

- 62 4179 Beleuchtungsabdeckung
- 63 4179 Lampenkontakthalter
- 64 4000 Selenplättchen
- 64 4101 Drossel
- 64 4204 Kondensator
- 65 4013 Schaltplatte kpl.
- 65 4043 Schaltplatte kpl. (Nachrüstatz)

- 70 0403 Schraube für 65 4013 und 41 4179
- 70 0406 Schraube für Tendergehäuse und 41 4162

- 73 0005 Linsenschraube für Kuppellasche
- 73 0503 Spint für Kupplung
- 73 0517 Bolzen für 56 4130
- 73 0519 Achse für 56 4131
- 75 4006 Steck-Puffer gewölbt
- 75 4015 Steck-Puffer flach
- 76 4007 Richtfeder für Kupplung

- 6520 Schlitz-Kupplung
- 6516 Profi-Schlitz-Kupplung
- 6523 Austausch-Kupplung
- 6519 Kohle und Feder
- 6535 Glühlampe