

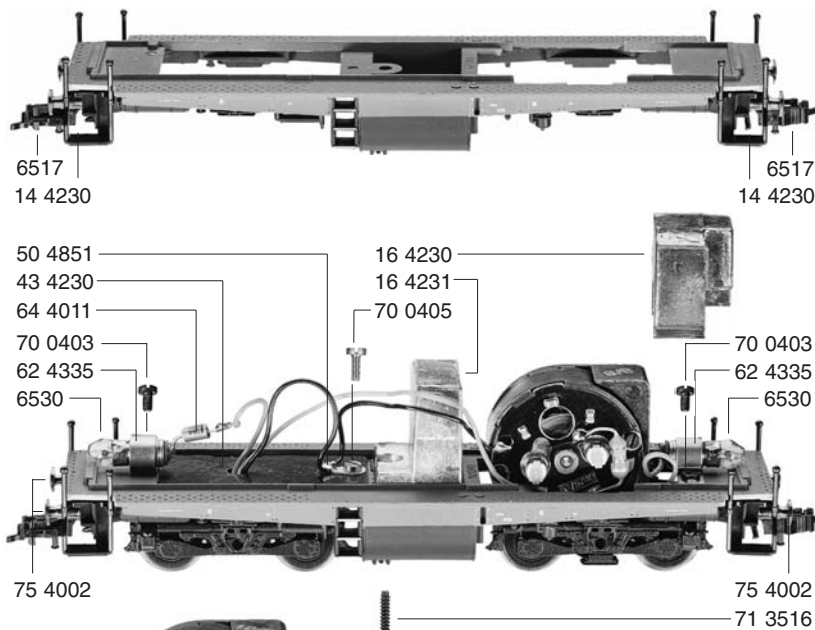
FLEISCHMANN 4215

12 4215

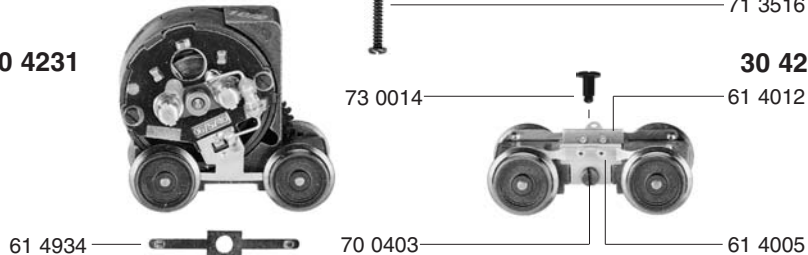
10 4215



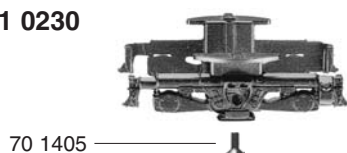
11 4215



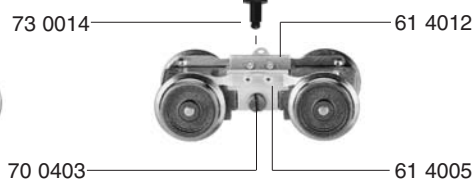
40 4231



41 0230



30 4231



31 0230



- 10 4215 Lokgehäuse ohne Dach
- 11 4215 Lokrahmen kpl.
- 12 4215 Dach
- 13 4230 Flutlichtleiter
- 14 4230 Bühnengeländer
- 15 4229 Fenster (Satz)
- 16 4230 Beschwerung am Motor
- 16 4231 Beschwerung Mitte

- 30 4231 Laufdrehgestellblock ohne Rahmen
- 31 0230 Drehgestellrahmen f. 304231
- 40 4231 Motordrehgestell m. Motor, ohne Rahmen
- 41 0230 Drehgestellrahmen f. 404231
- 43 4230 Deckplatte

- 50 4851 Lötöse
- 61 4005 Stromabnehmer isoliert
- 61 4012 Stromabnehmer
- 61 4934 Massfeder
- 62 4335 Lampenhalter
- 64 4011 Diode

- 70 0403 Schraube f. 624335, 614005 und 614012
- 70 0405 Schraube f. 434230
- 70 1405 Schraube f. 410230
- 71 3516 Schraube f. 104215 und 124215
- 73 0014 Ansatzschraube f. 304231
- 75 4002 Schraubpuffer
- 76 4012 Richtfeder f. Kupplung

- 6517 Profi-Zapfenkupplung
- 6530 Glühlampe Schraubfassung



4215 FLEISCHMANN

- 50 4231 Motor kpl. m. Schwungmasse
- 50 4603 Anker m. Schwungmasse
- 50 4724 Lagerschild
- 50 4801 Kohlenrohrkappe
- 51 4182 Lokrad o. Z. o. N., isol.
- 51 4183 Lokrad o. Z. m. N. isol.
- 51 4209 Lokrad m. Z. m. N.
- 51 4232 Lokrad m. Z. o. N.
- 52 4006 Achse
- 54 4007 Haftreifen

		Außen-Ø	Zähnezahl	Zähnezahl
56 4102	Untersetzungsrad	15	28	13
56 4105	Zwischenrad	10	18	
56 4602	Ritzel	6	10	

- 61 4935 Motorstromabnehmer
- 64 4102 Entstör-Drossel
- 64 4401 Kontaktpilzgarnitur

70 0313 Schraube f. 504724

6519 Kohlen und Federn

50 4231

