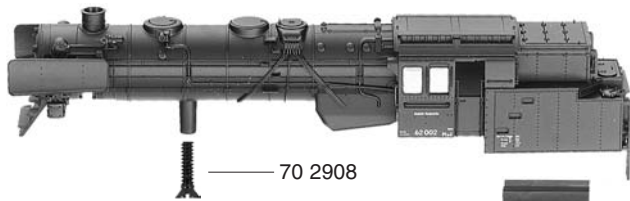


FLEISCHMANN 7052

10 7052



- 10 7052 Lokgehäuse kpl.
- 11 7052 Umlaufblech kpl.
- 13 7052 Lichtleiter (Satz)

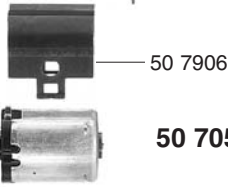
70 0205

11 7052



- 38 7008 Kupplungs-Adapter

50 7052



- 40 7052 Fahrgestell kpl. o. Motor
- 41 7052 Fahrgestell m. Lok-, Zahn-
rädern u. Kuppelstangen
- 42 7052 Steuerung kpl. m.
Kuppelstangen
- 43 7052 Deckplatte unten
- 47 7052 Laufgestell vorne
- 48 7052 Zylinderkasten kpl.
- 49 7052 Laufgestell hinten

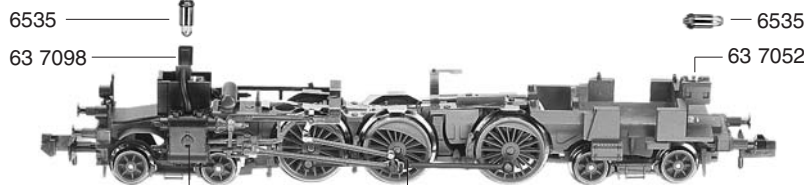
70 0205

60 7052



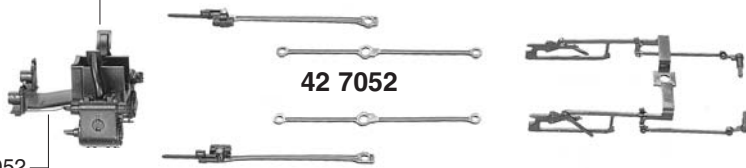
- 50 7052 Motor m. Schwungmasse
- 50 7906 Motorhaltebügel
- 53 7077 Radsatz kpl. für
Laufgestelle

40 7052



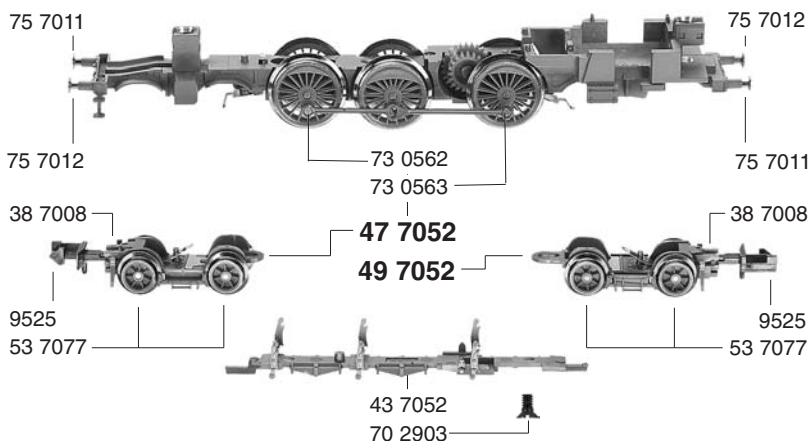
- 60 7052 Stromabnehmereinsatz
- 63 7052 Lampenhalter m.
Beleuchtungsfeder hinten
- 63 7098 Lampenhalter m.
Beleuchtungsfeder vorne
- 64 4101 Entstördrossel
- 64 4202 Entstörkondensator

48 7052



- 70 0205 Schraube f. 427052
u. 607052
- 70 2903 Schraube f. 437052
- 70 2908 Schraube f. 107052
- 73 0562 Bolzen f. Kuppelstange vorne
- 73 0563 Bolzen f. Kuppelstange hinten
- 75 7011 Steckpuffer (gewölbt)
- 75 7012 Steckpuffer (flach)

41 7052



- 6535 Glühlampe klar
- 9525 Standard-Steckkupplung
- 9545 PROFI-Steckkupplung



7052 FLEISCHMANN

- 50 7052 Motor kpl. m. Schwungmasse
- 51 7083 Treibrad links
- 51 7084 Treibrad rechts
- 51 7085 Kuppelrad
- 51 7086 Kuppelrad m. N.
- 52 7007 Achse
- 54 7004 Haftreifen

	Außen-Ø	Zähnezahl	Zähnezahl
56 7151	Schneckenrad	8,4	26
56 7152	Zahnrad f. Radsatz	7,8	24
56 7608	Schnecke		

- 56 7151 Schneckenrad
- 56 7152 Zahnrad f. Radsatz
- 56 7608 Schnecke

- 73 0564 Bolzen f. 567151

50 7052



Motor ist wartungsfrei!

