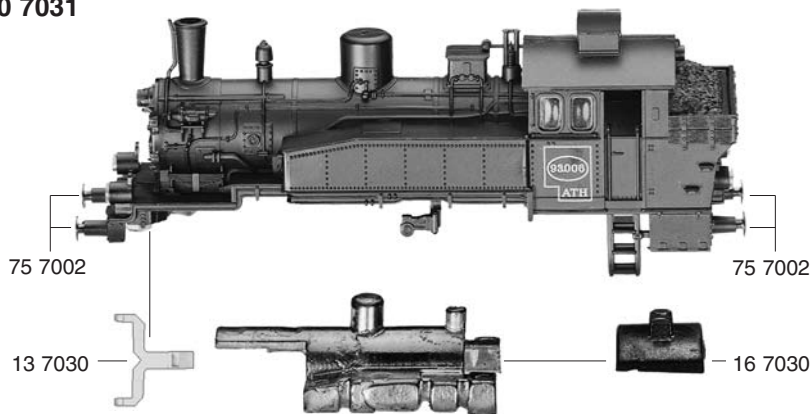


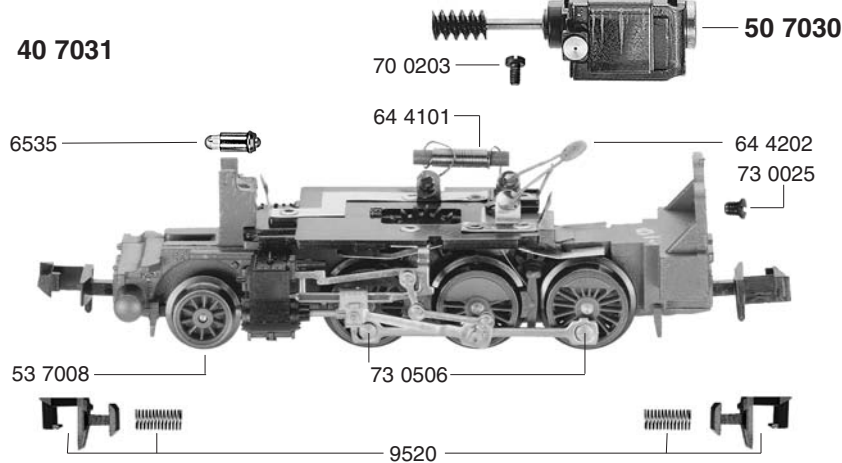
FLEISCHMANN 7031

10 7031



- 10 7031 Lokgehäuse, kpl. m. 137030
- 13 7030 Flutlichtleiter
- 15 7031 Etikettensatz (o. Abb.)
- 16 7030 Beschwerung (Satz)

40 7031

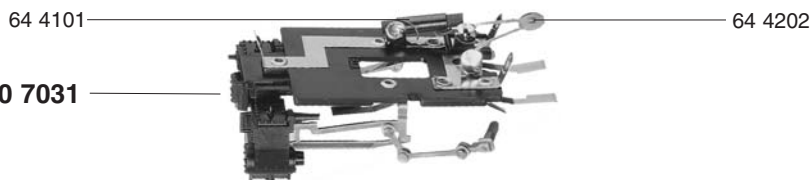


- 40 7031 Fahrgestell kpl. o. Motor
- 41 7031 Fahrgestell m. Lokrädern, Zahnradern und Kuppelstangen
- 42 7030 Kreuzköpfe u. Kuppelstangen (Satz)
- 43 7031 Deckplatte unten
- 50 7030 Motor kpl.
- 53 7008 Vorlaufwheelsatz
- 60 7031 Stromabnehmereinsatz kpl. mit Zylinderkästen und Steuerung
- 64 4101 Entstördrossel
- 64 4202 Entstörkondensator

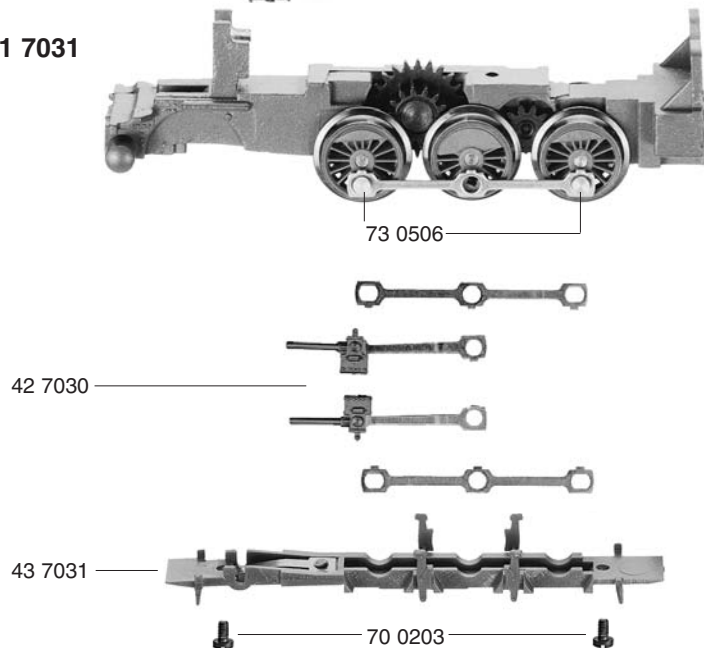
- 70 0203 Schraube f. 437031 und 607031
- 73 0025 Schraube für 507030
- 73 0506 Bolzen f. Kuppelstange
- 75 7002 Steckpuffer

- 6535 Glühlampe
- 9520 Kupplung

60 7031



41 7031



7031 FLEISCHMANN

- 50 7030 Motor kpl.
- 50 7802 Kohlenrohrkappe
- 51 7048 Treibrad, gr. Gegengewicht
- 51 7049 Kuppelrad, kl. Gegengewicht
- 52 7001 Achse
- 53 7008 Vorlaufradsatz

		Außen-Ø	Zähnezahl	Zähnezahl
56 7126	Zahnrad	10,3	24	14
56 7127	Zahnrad	5,2	11	
56 7128	Zahnrad auf Radsatz	8	18	
56 7605	Schnecke			

- 73 0511 Bolzen f. 567126

6518 Kohlen und Federn

50 7030

