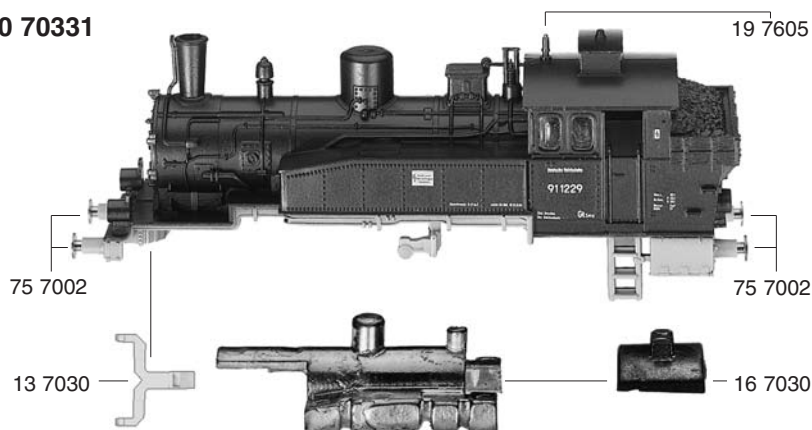
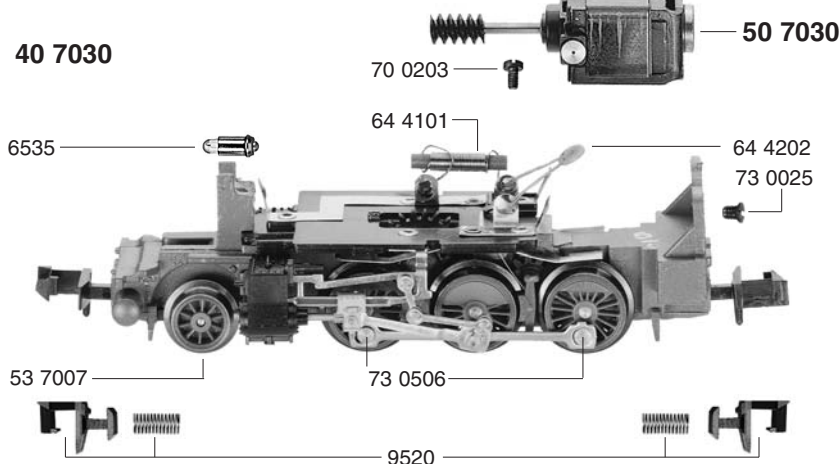


10 70331



- 10 70331 Lokgehäuse, kpl. m. 137030
- 13 7030 Flutlichtleiter
- 16 7030 Beschwerung (Satz)
- 19 7605 Pfeife

40 7030



- 40 7030 Fahrgestell kpl. o. Motor
- 41 7030 Fahrgestell m. Lokrädern, Zahnradern und Kuppelstangen
- 42 7030 Kreuzköpfe m. Kuppelstangen (Satz)
- 43 7030 Deckplatte unten

- 50 7030 Motor kpl.
- 53 7007 Vorlaufbandsatz

- 60 7030 Stromabnehmereinsatz kpl. mit Zylinderkästen und Steuerung

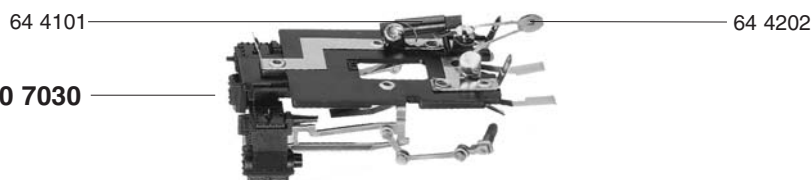
- 64 4101 Entstördrossel
- 64 4202 Entstörkondensator

- 70 0203 Schraube f. 437030 und 607030

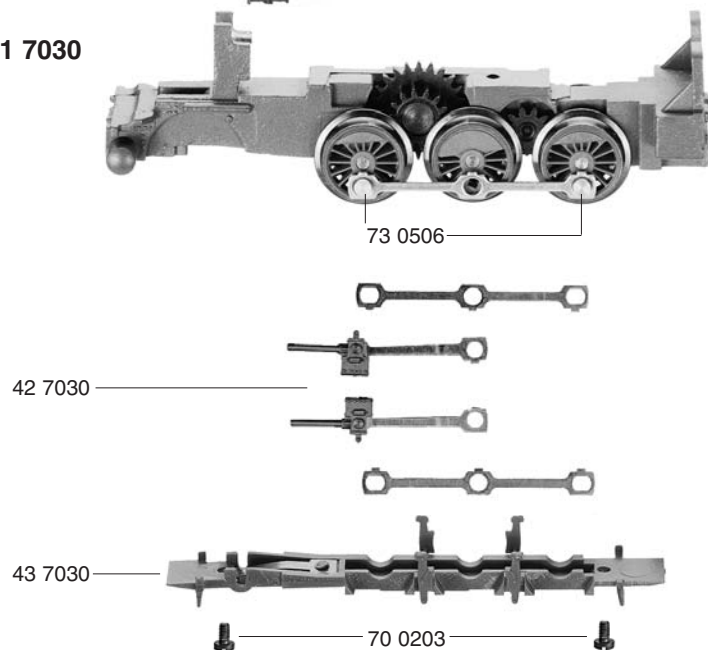
- 73 0025 Schraube für 507030
- 73 0506 Bolzen f. Kuppelstange
- 75 7002 Steckpuffer

- 6535 Glühlampe
- 9520 Kupplung

60 7030



41 7030



42 7030

43 7030



- 50 7030 Motor kpl.
- 50 7802 Kohlenrohrkappe
- 51 7045 Treibrad, gr. Gegengewicht
- 51 7047 Kuppelrad, kl. Gegengewicht
- 52 7001 Achse
- 53 7007 Vorlaufwheelsatz

		Außen-Ø	Zähnezahl	Zähnezahl
56 7126	Zahnrad	10,3	24	14
56 7127	Zahnrad	5,2	11	
56 7128	Zahnrad auf Radsatz	8	18	
56 7605	Schnecke			

- 73 0511 Bolzen f. 567126

6518 Kohlen und Federn

50 7030

