

7054		BR 62 014 DR	=	N
Pos. Nr. Pos.no.	Beschreibung Description	Art.-Nr. Art.no.	Preisgruppe Price bracket	
1	LOKGEHAEUSE BR 62 DR EP III Body assembly	00107054	031	
2	UMLAUFBLECH F.7054 Running board	00117054	025	
3	LICHTLEITER-SATZ F.7052 Light conductor set	00137052	009	
4	ADAPTER F.7052/7053 Adaptor	00387008	006	
5	LOKFAHRGESTELL O.M.F.7054 Loco chassis w/o motor	00407054	039	
6	LOKFAHRGEST.M.RAEDERN F.7054 Loco chassis with wheels	00417054	032	
7	STEUERUNG KPL. F.7052 Reversing gear complete	00427052	027	
8	DECKPLATTE UNTEN M.BREMS. 7052 Lower cover plate with brake shoes	00437052	006	
9	VORLAUFGESTELL F.7052 Set of carrying wheels (front)	00477052	019	
10	ZYLINDERKASTEN M.LICHTL.F.7054 Cylinder box with light conductor	00487054	016	
11	NACHLAUFGESTELL F.7052 Set of carrying wheels (rear)	00497052	019	
12	MOTOR M.SCHWUNGMASSE F.BR 62 Motor with flywheel	00507052	032	
13	MOTORHALTEBUEGEL F.7063 Motor retainer clip	00507906	002	
14	TREIBRAD LINKS F.7052 Left driving wheel	00517083	007	
15	TREIBRAD RECHTS F.7052 Right driving wheel	00517084	007	
16	KUPPELRAD O.N.F.7052 Coupled wheel w/o traction tyre	00517085	007	
17	KUPPELRAD M.N.F.7052 Coupled wheel with traction tyre	00517086	007	
18	ACHSE Axle	00527007	001	
19	RADS. VOR-U.NACHLAUFGEST. 7052 Carrying wheelset complete	00537077	012	
20	HAFTREIFEN Traction tyre	00547004	001	
21	UNTERSETZUNGSRAD Z: 26/19 Reduction gear wheel	00567151	006	
22	ZAHNRAD Z:24 MESSING BRÜNIERT Gear wheel	00567152	006	
23	SCHNECKE D = 3MM L = 5,5MM Worm gear	00567608	008	
24	STROMABNEHMEREINSATZ KPL 7052 Power pick-up assembly	00607052	012	
25	LAMPENHALTER F.7052 AA Lamp support	00637052	007	
26	LAMPENHALTER Lamp support	00637098	009	
27	ENTSTOERDROSSEL Suppressor choke	00644101	007	
28	SCHRAUBE Screw	00700205	001	
29	SCHRAUBE Screw	00702903	001	
30	SENKSCHR.F.MOTOR 7181/7182 Countersunk screw	00702908	001	
31	BOLZEN F.KUPPELSTANGE Bolt for coupling rod	00730562	002	
32	BOLZEN F. KUPPELSTANGE 7052 Bolt for coupling rod	00730563	002	
33	BUNDBOLZEN F.ZAHNRAD F.7142 Flanged bolt for gear wheel	00730564	002	
34	STECKPUFFER (GEWÖLBT) Plug-in buffer, curved	00757011	002	

50 7052

56 7608



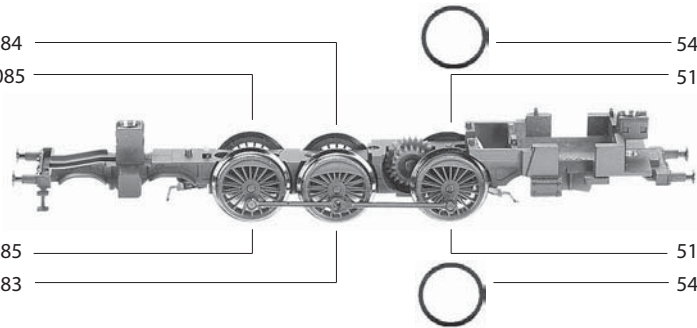
Motor ist wartungsfrei!

51 7084

51 7085

51 7085

51 7083



54 7004

51 7086

51 7086

54 7004

56 7151

73 0564

56 7152



7054		BR 62 014 DR	==	N
Pos. Nr. Pos.no.	Beschreibung Description	Art.-Nr. Art.no.	Preisgruppe Price bracket	
35	STECKPUFFER (FLACH) Plug-in buffer, flat	00757012	002	
36	ERS.-GLUEHLAMPE KLAR M.STECKFA Replacement bulb, clear, with plug-in socket	00006535	008	
37	STANDARD-STECKKUPPLUNG Standard clip-in coupling	9525	---	
-	PROFI-STECKKUPPLUNG Profi clip-in coupling	9545	---	