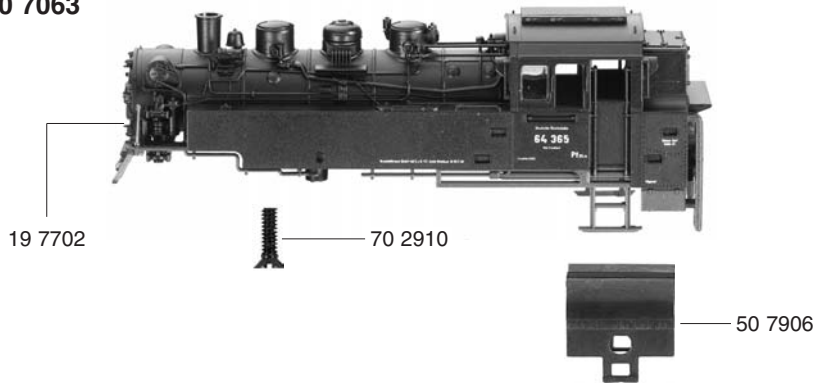


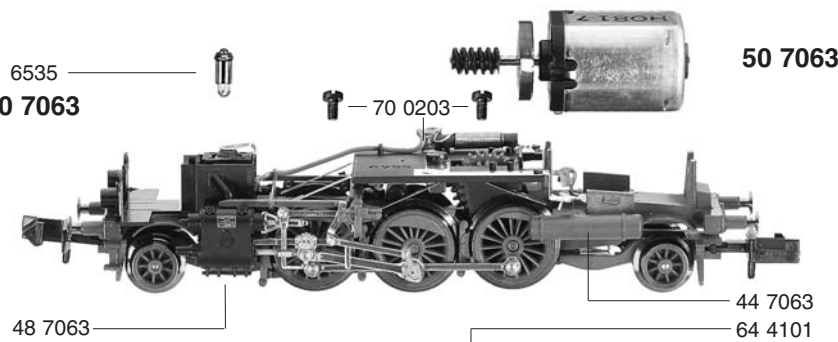
FLEISCHMANN 7063

10 7063



- 10 7063 Lokgehäuse kpl.
- 19 7702 Haltestange

40 7063

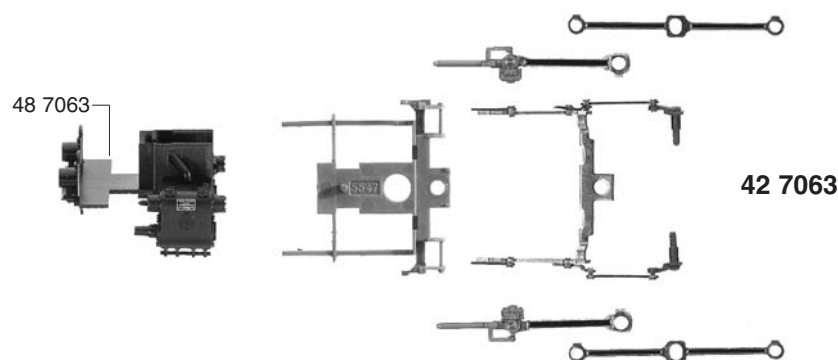


- 40 7063 Fahrgestell kpl. o. Motor
- 41 7063 Fahrgestell m. Lok-, Zahn-
rädern u. Kuppelstangen
- 42 7063 Steuerung kpl. m.
Kuppelstangen
- 43 7063 Deckplatte unten
- 44 7063 Luftkessel (Satz)
- 47 7063 Laufgestell kpl.
- 48 7063 Zylinderkasten kpl. mit
Lichtleiter

- 50 7063 Motor m. Schwungmasse
- 50 7906 Motorhaltebügel
- 53 7030 Radsatz kpl.
- 56 7151 Schneckenrad



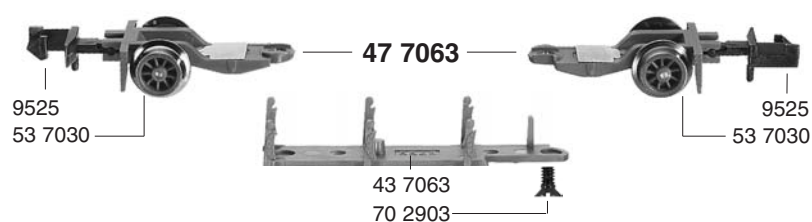
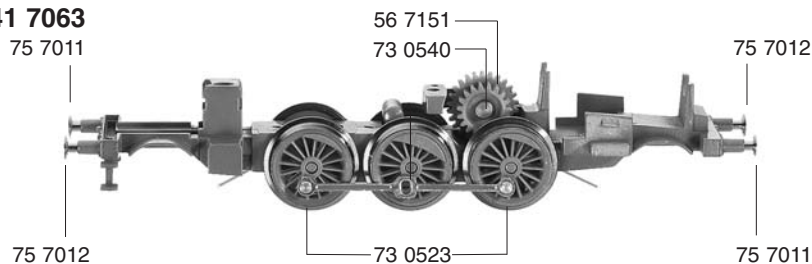
- 60 7063 Stromabnehmereinsatz
m. Lampenhalter
- 63 7098 Lampenhalter m.
Beleuchtungsfeder
- 64 4101 Entstördrossel
- 64 4202 Entstörkondensator



- 70 0203 Schraube f. 427063
u. 607063
- 70 2903 Schraube f. 437063
- 70 2910 Schraube f. 107063
- 73 0523 Bolzen f. Kuppelstange
- 73 0540 Bolzen f. 567151
- 75 7011 Steckpuffer (gewölbt)
- 75 7012 Steckpuffer (flach)

- 6535 Glühlampe klar
- 9525 Standard-Steckkupplung
- 9545 Profi-Steckkupplung

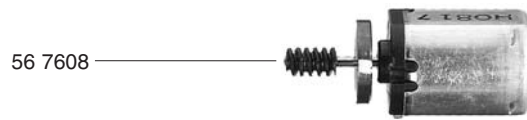
41 7063



7063 FLEISCHMANN

- 50 7063 Motor kpl. m. Schwungmasse
- 51 7079 Treibrad links
- 51 7080 Treibrad rechts
- 51 7081 Kuppelrad
- 51 7082 Kuppelrad m. N.
- 52 7007 Achse
- 54 7004 Haftreifen

50 7063



		Außen-Ø	Zähnezahl	Zähnezahl
56	7151	Schneckenrad	8	26
56	7152	Zahnrad f. Radsatz	8	18
56	7608	Schnecke		

