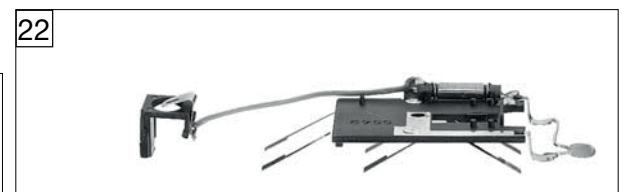
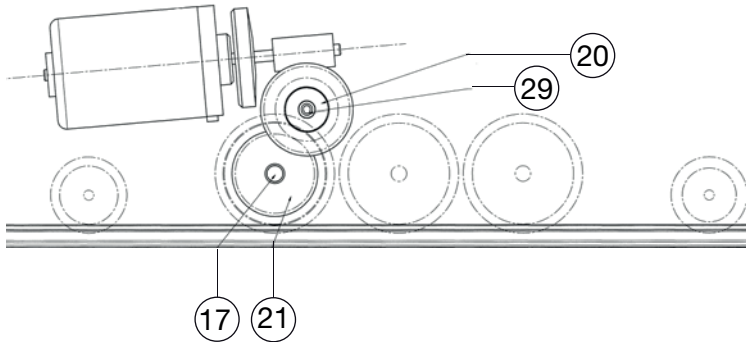
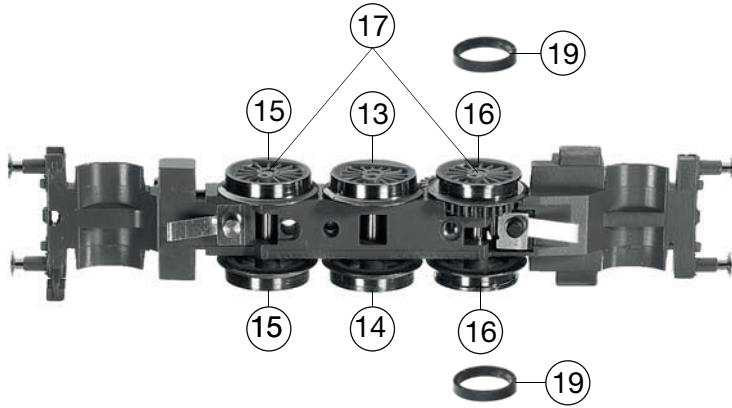
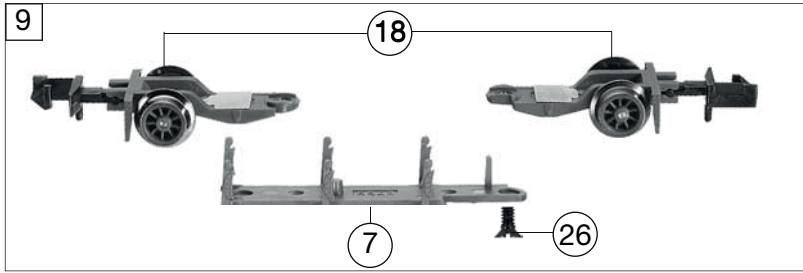


Pos. Nr. Pos.no.	Beschreibung Description	Art.-Nr. Art.no.	Preisgruppe Price bracket
1	LOKGEHÄUSE KPL. Body assembly complete	10706482	---
2	LICHTLEITER-SATZ Light conductor set	00137086	011
3	HALTESTANGE F.BR 23,64,65,86 Handrail	00197702	003
4	STEUERUNG KPL. MIT KUPPELSTANG Reversing gear complete with coupling rod	00327142	027
5	LOKFAHRGESTELL KPL. OHNE MOTOR Loco chassis complete w/o motor	40706482	---
6	FAHRGESTELL M.LOK-,ZAHNRÄDER U Chassis with gearwheels	41706402	---
7	DECKPLATTE UNTEN Lower cover plate	00437063	005
8	LUFTKESSEL -SATZ Air tank (tender) set	00447063	009
9	VOR-U.NACHLAUFGESELL BR 64 Set of carrying wheels complete	00477063	016
10	ZYLINDERKASTEN KPL. MIT LICHTL Cylinder box complete with light conductor	00487064	016
11	MOTOR KPL. Motor complete	50706101	030
12	MOTORHALTEBÜGEL SV RO Motor retainer clip	00507906	002
13	TREIBRAD LI UGR. Left driving wheel	00517079	007
14	TREIBRAD RE UGR. Right driving wheel	00517080	007
15	KUPPELRAD O.N.F. 7063 Left coupled wheel w/o traction tyre	00517081	007
16	KUPPELRAD M.NUT F.BR 64 Left coupled wheel with traction tyre	00517082	007
17	ACHSE Axle	00527007	001
18	RADSATZ VOR-U.NACHLAUFGESTELL Carrying wheels set complete	00537030	011
19	HAFTREIFEN Traction tyre	00547004	001
20	UNTERSETZUNGSRAD Reduction gear wheel	00567151	006
21	ZAHNRAD BRÜN. Gear wheel	00567152	006
22	STROMABNEHMEREINSATZ Power pick-up assembly complete	06070631	018
23	LAMPENHALTER MIT BELEUCHTUNGSF Lamp support with light contact spring	00637098	009
	LOKEMPFAINGER DCC (RAILCOM) N (o.Abb.) N gauge DCC-decoder (railCom) (w/o Illustr.)	68706482	---
25	SCHRAUBE M 1,4 X 3 Screw	00700203	001
26	SCHRAUBE Screw	00702903	001





706482		BR 064 DB	≡	⚙️	N
Pos.Nr. Pos.no.	Beschreibung Description	Art.Nr. Art.no.	Preisgruppe Price bracket		
27	SENKSCHAUBE M 1,6 X 10 BRÜNIE Countersunk screw	00702910	001		
28	BOLZEN F. KUPPELSTANGE Bolt for coupling rod	00730562	002		
29	BUNDBOLZEN F. ZAHNRAD F. 7142 Flanged bolt for gear wheel	00730564	002		
30	STECKPUFFER (GEWÖLBT) Plug-in buffer, curved	00757011	002		
31	STECKPUFFER (FLACH) Plug-in buffer, flat	00757012	002		
32	ERS.-GLUEHLAMPE KLAR M. STECKFA Replacement bulb, clear, with plug-in socket	00006535	008		
33	STANDARD-STECKKUPPLUNG Clip-in coupling	9525	---		
34	PROFI-STECKKUPPLUNG Profi Clip-in coupling	9545	---		