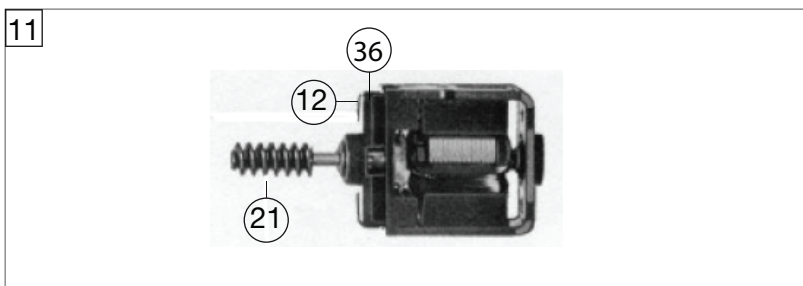
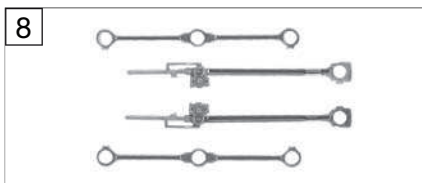
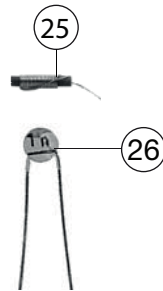
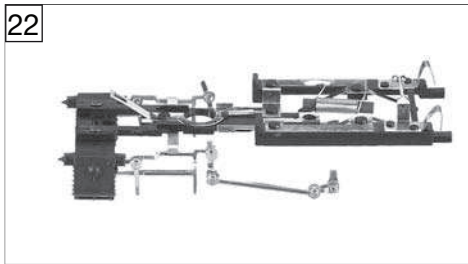
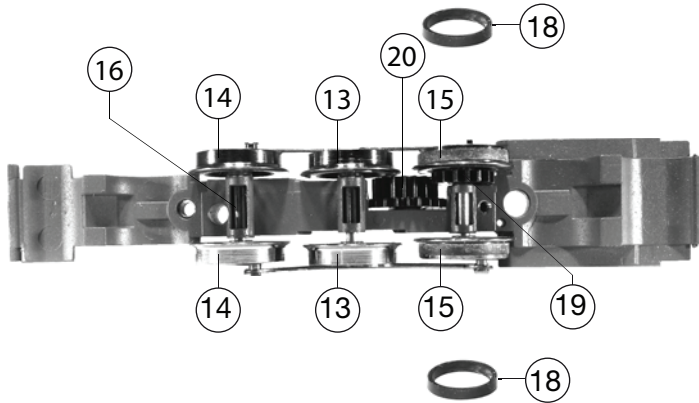
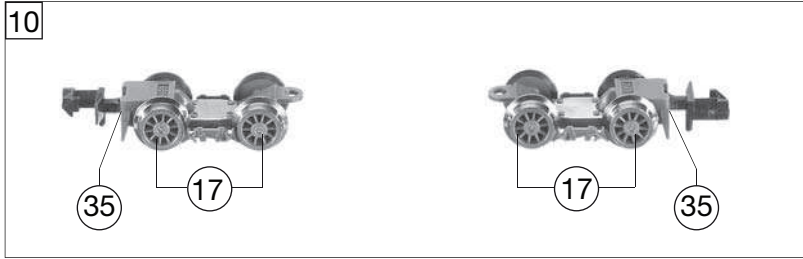


707701		DB BR 78.0-5	=	N
Pos. Nr. Pos.no.	Beschreibung Description	Art.-Nr. Art.no.	Preisgruppe Price bracket	
1	LOKGEHÄUSE KPL. Body assembly complete	10707701	034	
2	FLUTLICHTLEITER -SATZ Light conductor - set	00137078	012	
3	BESCHWERUNG Ballast	00167079	017	
4	GLOCKE Bell	00197502	004	
5	PFEIFE BRÜN. Whistle blackened	00197605	004	
6	FAHRGESTELL KPL. OHNE MOTOR Chassis w/o motor	00407075	039	
7	FAHRGESTELL M.LOKRÄDER,ZAHNRÄD Chassis with loco wheels and gear wheels	00417075	032	
8	KREUZKÖPFE MIT VERBUNDSTANGEN Cross-heads with coupling rods	00427075	018	
9	DECKPLATTE UNTEN Lower cover plate	00437078	007	
10	LAUFGESELL KPL. Carrying wheels complete	00477078	019	
11	MOTOR Motor	00507078	029	
12	KOHLLENHALTER Brush holder	00507801	001	
13	LOKRAD Loco wheel	00517025	006	
14	LOKRAD Loco wheel	00517026	006	
15	LOKRAD Loco wheel	00517027	006	
16	ACHSE Axle	00527001	002	
17	RADSATZ KPL.F.BR 78 Wheelset complete for BR 78	00537029	011	
18	HAFTREIFEN Traction tyre	00547004	001	
19	ZAHNRAD Gear wheel	00567112	007	
20	ZAHNRAD Gear wheel	00567117	002	
21	SCHNECKE D = 4MM L = 8MM Worm gear D=4mm, L=8mm	00567604	006	
22	STROMABNEHMEREINSATZ KPL. MIT Power pick-up assembly	00607075	030	
23	BLATTFEDER Flat spring	00617905	001	
24	LAMPENKONTAKTHALTER Lamp contact support	00637078	009	
25	ENTSTOERDROSSEL Suppressor choke	00644101	007	
26	KONDENSATOR Capacitor	64420900	005	
27	SCHRAUBE M 1,4 X 3 Screw M 1,4 X 3	00700203	001	
28	SENKSCHRAUBE KS Countersunk screw	00702303	001	
29	BLECHSCHRAUBE M.KREUZSCHLITZ Tapping screw	00713309	001	



707701		DB	BR 78.0-5	=	N
Pos. Nr. Pos.no.	Beschreibung Description	Art.-Nr. Art.no.	Preisgruppe Price bracket		
30	SCHRAUBE Screw	00730025	002		
31	ZAPFENSCHRAUBE VERN. Spigot screw nickel-plated	00730028	001		
32	BOLZEN F. ZAHNRAD Bolt for gear wheel	00730511	002		
33	BOLZEN F. KUPPELSTANGE Bolt for coupling rod	00730565	002		
34	STECKPUFFER Plug-in buffer	00757002	002		
35	BLATTRICHTFEDER F.KUPPLUNG N Flat straightening spring for coupling	00767006	001		
36	ERSATZ SCHLEIFKOHLEN Carbon brushes set	6518	---		
37	ERS.-GLUEHLAMPE KLAR M.STECKFA Replacement bulb, clear, with plug-in socket	00006535	008		
38	STANDARD-KUPPLUNG Standard coupling	9521	---		
39	PROFI-KUPPLUNG Profi coupling	9541	---		