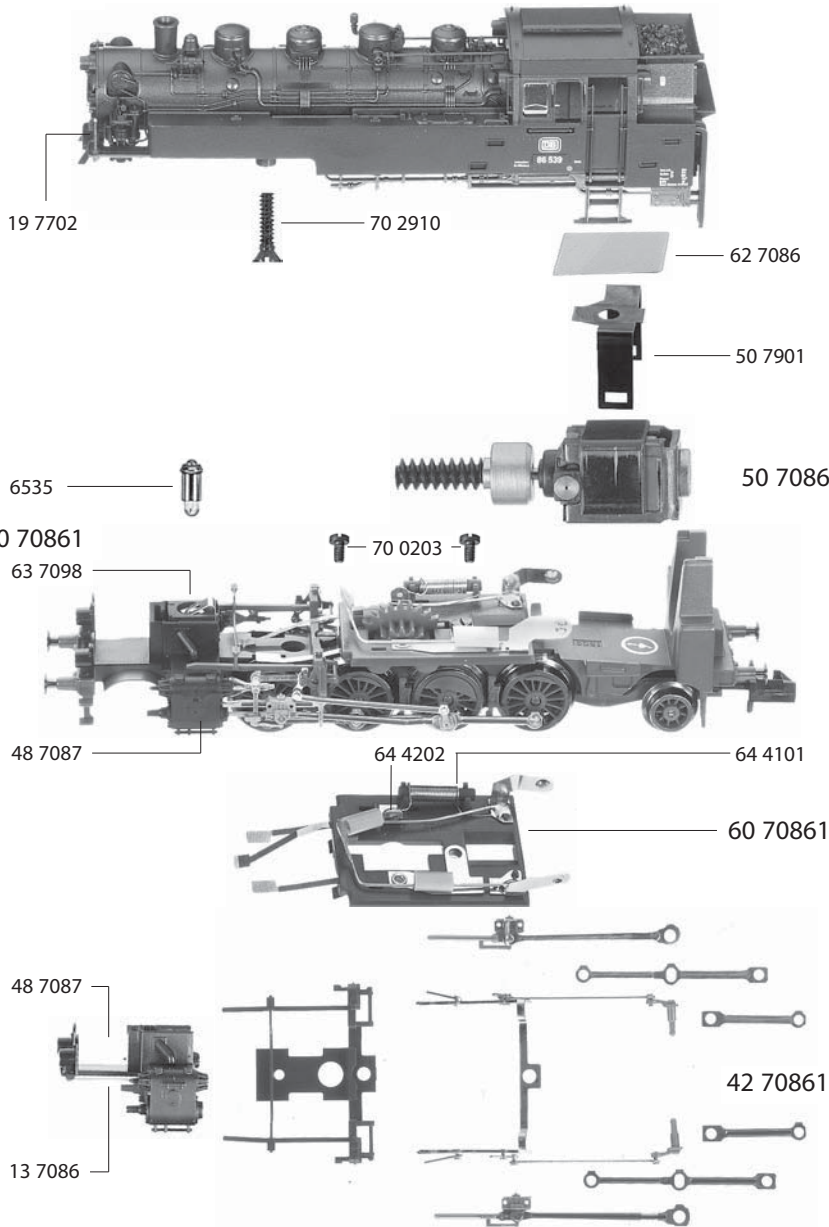


10 70861



- 10 70861 Lokgehäuse kpl.
- 13 7086 Lichtleiter (Satz)
- 19 7702 Haltestange

- 40 70861 Fahrgestell kpl. o. Motor
- 41 70861 Fahrgestell m. Lok-, Zahn-
rädern u. Kuppelstangen
- 42 70861 Steuerung kpl. m.
Kuppelstangen
- 43 70861 Deckplatte unten
- 48 7087 Zylinderkasten kpl.
- 49 7086 Laufgestell vorne u. hinten

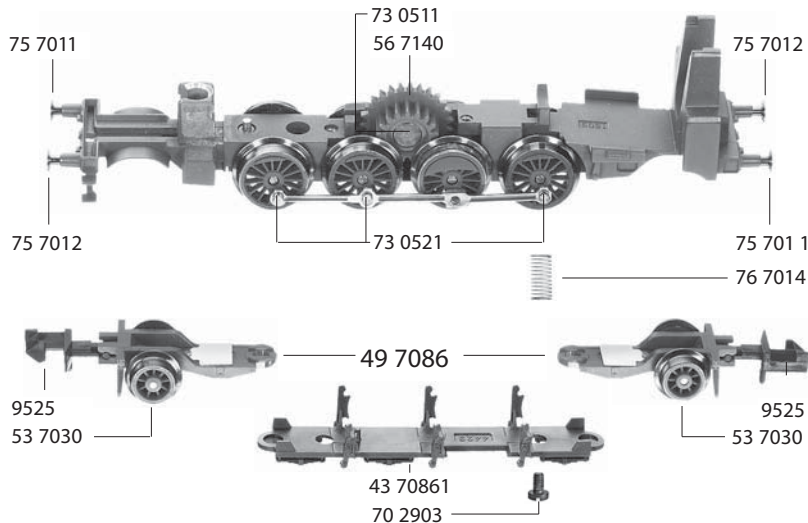
- 50 7086 Motor m. Schwungmasse
- 50 7901 Motorhaltebügel
- 53 7030 Radsatz kpl. f. 497086
- 56 7140 Schneckenrad

- 60 70861 Stromabnehmereinsatz
m. Lampenhalter
- 62 7086 Halteplatte f. Decoder
- 63 7098 Lampenhalter m.
Beleuchtungsfeder
- 64 4101 Entstör-Drossel
- 64 4202 Entstör-Kondensator

- 70 0203 Schraube f. 4270861
u. 6070861
- 70 2903 Schraube f. 4370861
- 70 2910 Schraube f. 1070861
- 73 0511 Bolzen f. 567140
- 73 0521 Bolzen f. Kuppelstange
- 75 7011 Steckpuffer (gewölbt)
- 75 7012 Steckpuffer (flach)
- 76 7014 Andruckfeder f. Radsatz

- 6535 Glühlampe klar
- 9525 Standard-Steckkupplung
- 9545 Profi-Steckkupplung

41 70861



708681 FLEISCHMANN

mit DCC-Decoder

- 50 7086 Motor kpl. m. Schwungmasse
- 50 7802 Kohlehalter
- 51 7060 Treibrad links m. Nut
- 51 7062 Kuppelrad
- 51 7087 Treibrad rechts m. Nut
- 52 7007 Achse
- 54 7002 Haftreifen

		Außen-Ø	Zähnezahl	Zähnezahl
56	7128	Zahnrad f. Radsatz 8	18	
56	7140	Schneckenrad	11,5	17
56	7601	Schnecke		

6518 Kohlen u. Federn

