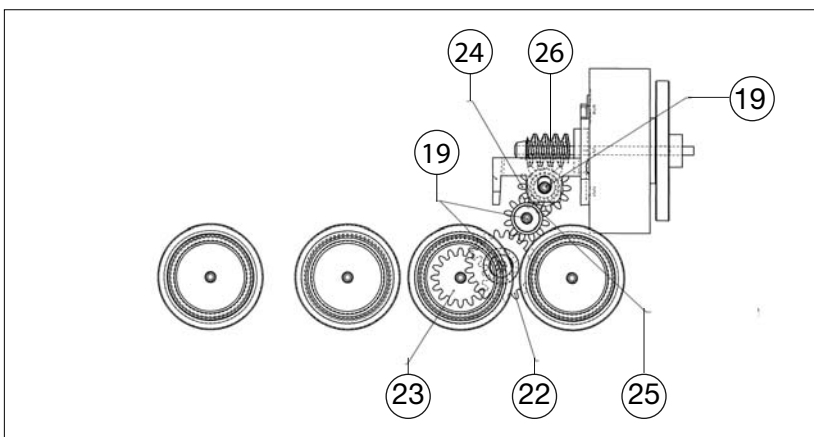
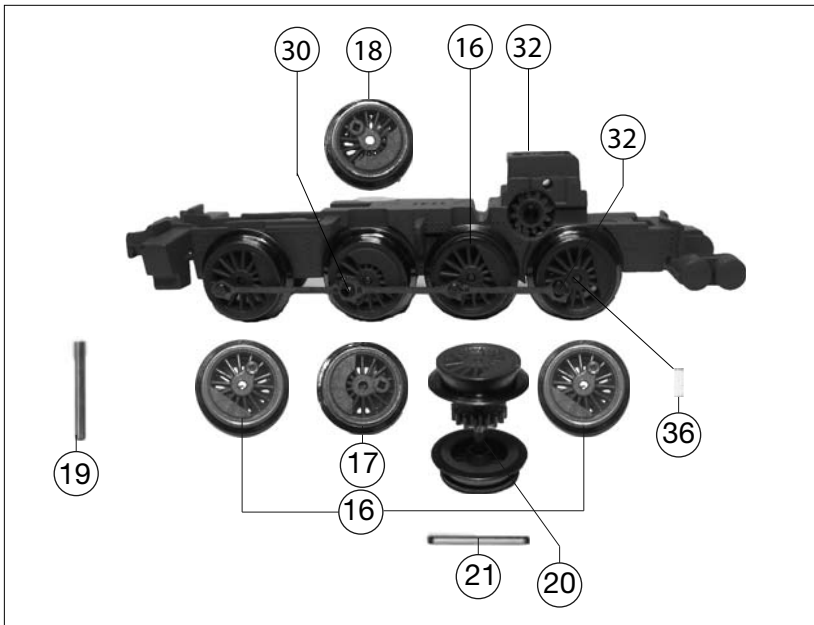
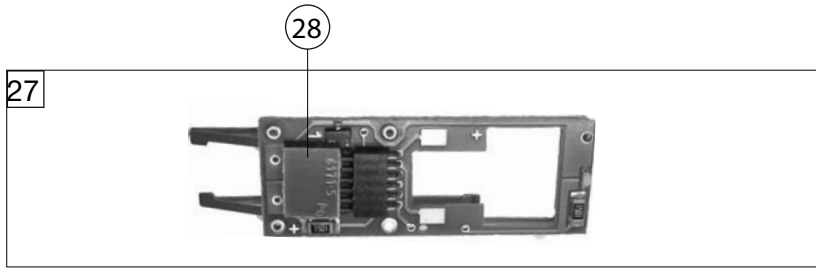


709201 BR 92,DRG		=	N	
Pos. Nr. Pos.no.	Beschreibung Description	Art.-Nr. Art.no.	Preisgruppe Price bracket	
1	LOKGEHÄUSE KPL. BR 92 DRG Body assembly complete	10709201	33	
2	UMLAUFBLECH KPL. BR92 (T13) DR Running board	11709201	25	
3	LICHTLEITER-SATZ Light conductor set	13709206	6	
4	Luftpumpe-Dampfpeife-Satz Air pump and steam-pipe set	19709204	9	
5	LAMPENAUFSATZ Lamp attachment	19786900	5	
6	AUFSTECKLAMPE HINTEN Plug-in-lamps behind	19787700	7	
7	AUFSTECKLAMPE VORNE Plug-in-lamps in the front	19787800	7	
8	DEICHSEL HINTEN BR 92 Short coupling reception back side	38701900	6	
9	DEICHSEL VORNE BR 92 Short coupling reception in the front	38702000	6	
10	LOKFAHRGESTELL KPL. ohne Motor Loco chassis w/o motor	40709201	---	
11	FAHRGESTELL M. RÄDERN Loco chassis with gearset and wheels	41709206	32	
12	STEUERUNG KPL. -SATZ Reversing gear complete	42709206	28	
13	ABDECKPLATTE Cover plate	43709206	7	
14	ZYLINDERKASTEN -SATZ Cylinder box & r -set	48709206	13	
15	MOTOR KPL. M. SCHWUNGMASSE Motor with flywheel, complete	50709206	29	
16	KUPPELRAD Coupled wheelset	51712400	7	
17	TREIBRAD LI. Left side driving wheel	51712500	6	
18	TREIBRAD RE. right side driving wheel	51712600	6	
19	ACHSE F. BR 98,65,23 Axle	00527003	1	
20	RADSATZ KPL. Wheelset complete	53710800	11	
21	HAFTREIFEN Traction tyre	00547002	1	
22	UNTERSETZUNGSRAD Reduction gear wheel	00567135	5	
23	ZAHNRAD SCHW. VERN. F. RADSATZ Gear wheel	00567137	5	
24	UNTERSETZUNGSRAD Z:14/9 SCHW. Reduction gear wheel	00567145	6	
25	ZAHNRAD Gear wheel	56717400	3	
26	SCHNECKE D = MM L = MM Worm gear	00567615	9	
27	LEITERPLATTE KPL. LACK. Conductor plate	65712400	23	
28	STECKER FÜR SCHNITTSTELLE (STI) Jumper 6-pin	66400800	17	
29	SENKSCHRAUBE M 1,6 X 10 BRÜNIE Countersunk tapping screw	00702910	1	
30	BOLZEN F. KUPPELSTANGE Bolt for coupling rod	00730579	1	
31	ACHSE F. ZAHNRAD Axle	73058100	2	
32	BUNDBOLZEN Association-bolts	73058400	3	
33	STECKPUFFER (GEWÖLBT) Plug-in buffer, curved	00757011	2	
34	STECKPUFFER (FLACH) Plug-in buffer, flat	00757012	2	
35	RICHTFEDER F. DEICHSEL L=15 MM Flat straightening spring for coupling	00767008	1	



709201		BR 92 DRG		=		N	
Pos. Nr. Pos.no.	Beschreibung Description	Art.-Nr. Art.no.	Preisgruppe Price bracket				
36	DRUCKFEDER F.RADSATZ F.7394 Pressure spring	00767014	1				
37	ZUGFEDER Tension spring	00767101	4				
38	STANDARD-STECKKUPPLUNG in exchange coupling	Clip 9525	---				
---	PROFI-STECKKUPPLUNG Profi coupling (w/o illustration)	9545	---				