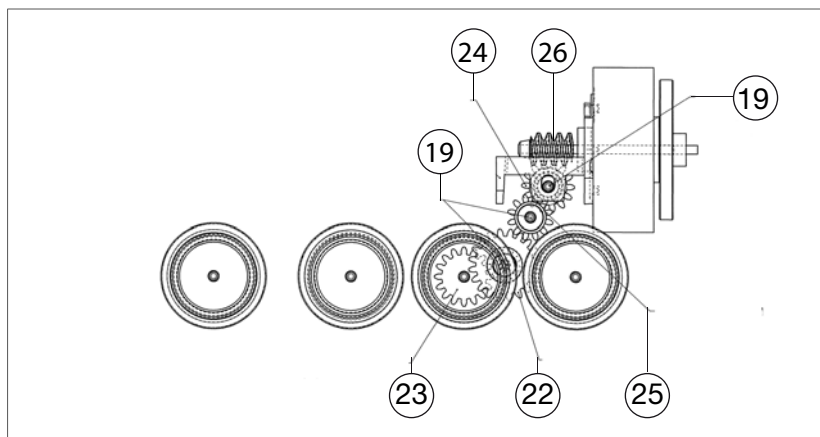
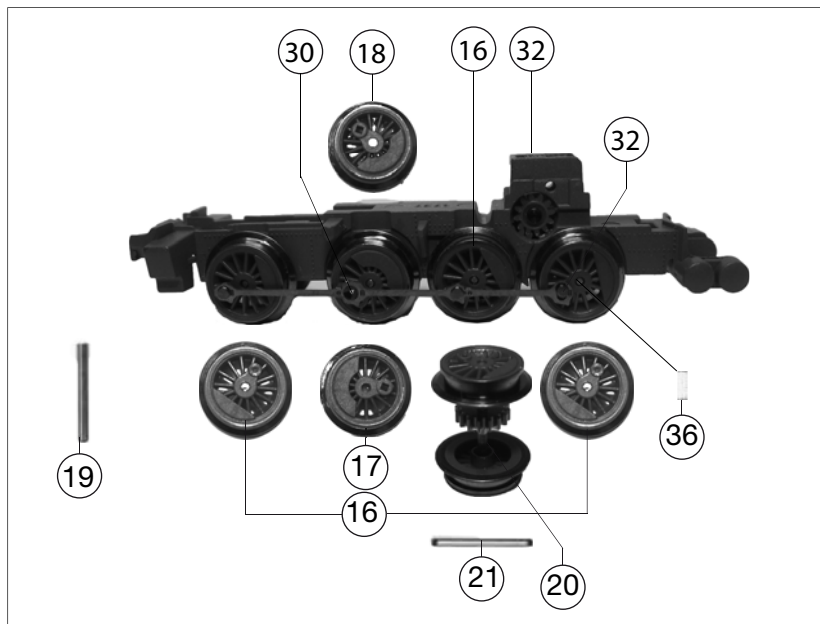
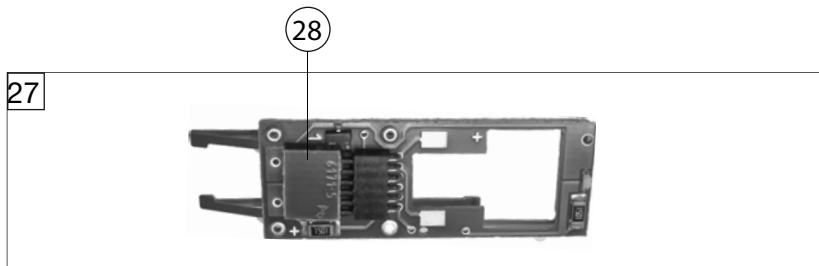


709205 BR 92, PKP		=	N
Pos. Nr. Pos.no.	Beschreibung Description	Art.-Nr. Art.no.	Preisgruppe Price bracket
1	LOKGEHÄUSE KPL.BR 92 PKP Body assembly complete	10709205	033
2	UMLAUFBLECH kpl. m. weißen Pufferingen Running board compl. w. white buffer rings	11709205	025
3	LICHTLEITER-SATZ Light conductor set	13709206	006
4	GRIFSTANGEN-DAMPFPFEIFE -SATZ Hand-rail set and steam-pipe set	19709206	009
5	LAMPENAUFSATZ Lamp attachment	19786900	005
6	AUFSTECKLAMPE HINTEN Plug-in-lamps back side	19787700	007
7	AUFSTECKLAMPE VORNE LACK. Plug-in-lamps front side	19787800	007
8	DEICHSEL HINTEN BR 92 Short coupling reception back side	38701900	006
9	DEICHSEL VORNE BR 92 Short coupling reception front side	38702000	006
10	LOKFAHRGESTELL O.MOTOR 709205 Loco chassis w/o motor	40709205	040
11	FAHRGESTELL M. RÄDERN, GETRIEB Loco chassis with gearset and wheels	41709203	032
12	STEUERUNG KPL. MIT KUPPELSTANG Reversing gear complete	42709203	028
13	ABDECKPLATTE Cover plate	43709203	007
14	ZYLINDERKASTEN -SATZ Cylinder box left&right, set	48709206	013
15	MOTOR KPL.M.SCHWUNGMASSE Motor with flywheel, complete	50709206	029
16	KUPPELRAD Coupled wheel	51712400	007
17	TREIBRAD LINKS Left side driving wheel	51712500	006
18	TREIBRAD RECHTS Right side driving wheel	51712600	006
19	ACHSE F.BR 98,65,23 Axle	00527003	001
20	RADSATZ KPL. Wheelset	53710800	011
21	HAFTREIFEN Traction tyre	00547002	001
22	UNTERSETZUNGSRAD Z:20/9 ROT Reduction gear wheel, red	00567135	005
23	ZAHNRAD Z:16 SCHW.VERN.F.RS. Gear wheel for wheel set	00567137	005
24	UNTERSETZUNGSRAD Z:14/9 SCHW. Reduction gear wheel, black	00567145	006
25	ZAHNRAD Gear wheel	56717400	003
26	SCHNECKE D = MM L = MM Worm gear	00567615	009
27	LEITERPLATTE KPL. LACK. Conductor plate	65712400	023
28	STECKER FÜR SCHNITTSTELLE (STI Jumper 6-pin	66400800	017
29	SENKSCHRAUBE Countersunk tapping screw	00702910	001
30	BOLZEN F. KUPPELSTANGE Bolt for coupling rod	00730579	001
31	ACHSE F. ZAHNRAD Axle for gear wheel	73058100	002
32	BUNDBOLZEN Association-bolts	73058400	003
33	STECKPUFFER (GEWÖLBT) o. Pufferringe Plug-in buffer, curved, w/o buffer rings	00757011	002
34	STECKPUFFER (FLACH) o. Pufferringe Plug-in buffer, flat, w/o buffer rings	00757012	002



709205 BR 92, PKP		=	N
Pos. Nr. Pos.no.	Beschreibung Description	Art.-Nr. Art.no.	Preisgruppe Price bracket
35	RICHTFEDER F.DEICHSEL L=15 MM Flat straightening spring for coupling	00767008	001
36	DRUCKFEDER F.RADSATZ Pressure spring	00767014	001
37	ZUGFEDER F.LOK-TEN.KUKU Tension spring	00767101	004
38	STANDARD-STECKKUPPLUNG Clip-in coupling, standard	9525	---
39	PROFI-STECKKUPPLUNG (ohne Abb.) Clip-in coupling, PROFİ (w/o illustration)	9545	---