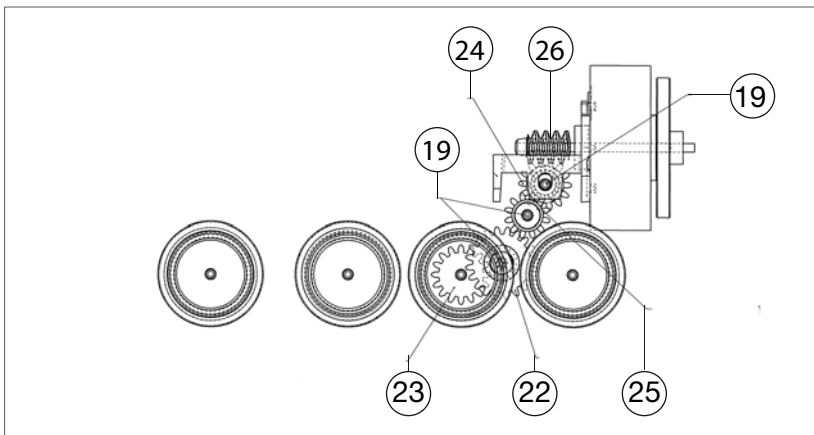
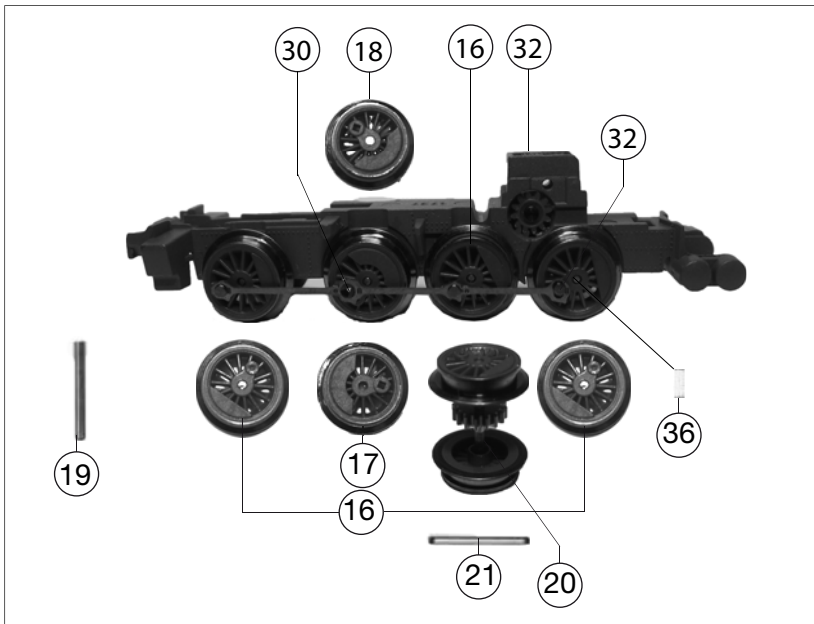
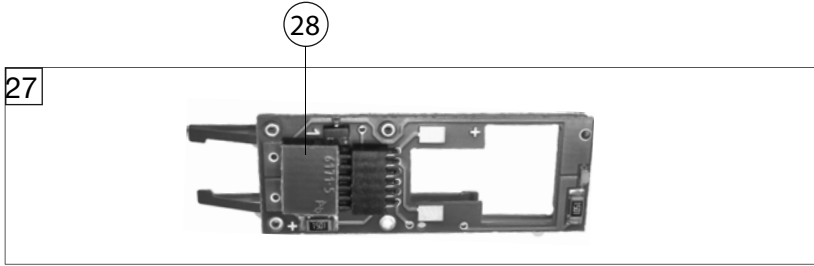


709207	7923 Berlin, K.P.E.V.	=	N
Pos. Nr. Pos.no.	Beschreibung Description	Art.-Nr. Art.no.	Preisgruppe Price bracket
1	LOKGEHÄUSE KPL. (T13) KPEV Body assembly complete	10709207	33
2	UMLAUFBLECH KPL. (T13) KPEV Running board	11709207	25
3	LICHTLEITER-SATZ Light conductor set	13709206	6
4	Luftpumpe-Dampfpeife-Satz Air pump and steam-pipe set	19709204	9
5	LAMPENAUFSATZ Lamp attachment	19786900	5
6	AUFSTECKLAMPE HINTEN Plug-in-lamps behind	19787700	7
7	AUFSTECKLAMPE VORNE Plug-in-lamps in the front	19787800	7
8	DEICHSEL HINTEN Short coupling reception back side	38701900	6
9	DEICHSEL VORNE Short coupling reception in the front	38702000	6
10	LOKFAHRGESTELL KPL. ohne Motor Loco chassis complete w/o motor	40709207	40
11	FAHRGESTELL M.RÄDERN Loco chassis with gearset and wheels	41709207	32
12	STEUERUNG KPL.-SATZ Reversing gear complete	42709207	28
13	ABDECKPLATTE Cover plate	43709207	7
14	ZYLINDERKASTEN -SATZ links&rechts Cylinder box left & right-set	48709207	13
15	MOTOR KPL.M.SCHWUNGMASSE Motor with flywheel, complete	50709206	29
16	KUPPELRAD Coupled wheelset	51713200	---
17	TREIBRAD LI. Left side driving wheel	51713300	---
18	TREIBRAD RE. Right side driving wheel	51713400	---
19	ACHSE F.BR 98,65,23 Axle	00527003	1
20	RADSATZ KPL. Wheelset complete	53712100	---
21	HAFTREIFEN Traction tyre	00547002	1
22	UNTERSETZUNGSRAD Reduction gear wheel	56718000	---
23	ZAHNRAD SCHW.VERN. F. RADSATZ Gear wheel	00567137	5
24	UNTERSETZUNGSRAD Z:14/9 SCHW. Reduction gear wheel	00567145	6
25	ZAHNRAD Gear wheel	56717400	3
26	SCHNECKE D = MM L = MM Worm gear	00567615	9
27	LEITERPLATTE KPL. LACK. Conductor plate	65712400	23
28	STECKER FÜR SCHNITTSTELLE (STI) Jumper 6-pin	66400800	17
29	SENKSCHRAUBE M 1,6 X 10 BRÜNIE Countersunk tapping screw	00702910	1
30	BOLZEN F. KUPPELSTANGE Bolt for coupling rod	00730579	1
31	ACHSE F. ZAHNRAD Axle	73058100	2
32	BUNDBOLZEN Association-bolts	73058400	3
33	STANGENPUFFER (GEWÖLBT) Shank buffer, curved	75706000	1
34	STANGENPUFFER (FLACH) Shank buffer, flat	75706100	1
35	RICHTFEDER F.DEICHSEL L=15 MM Flat straightening spring for coupling	00767008	1



709207		7923 Berlin, K.P.E.V.		=	N
Pos. Nr. Pos.no.	Beschreibung Description			Art.-Nr. Art.no.	Preisgruppe Price bracket
36	DRUCKFEDER F. RADSATZ Pressure spring			00767014	1
37	ZUGFEDER Tension spring			00767101	4
38	STANDARD-STECKKUPPLUNG Clip-in coupling, standard			9525	---
39	PROFI-STECKKUPPLUNG (ohne Abbildung) Clip-in coupling PROFIL (w/o illustration)			9545	---