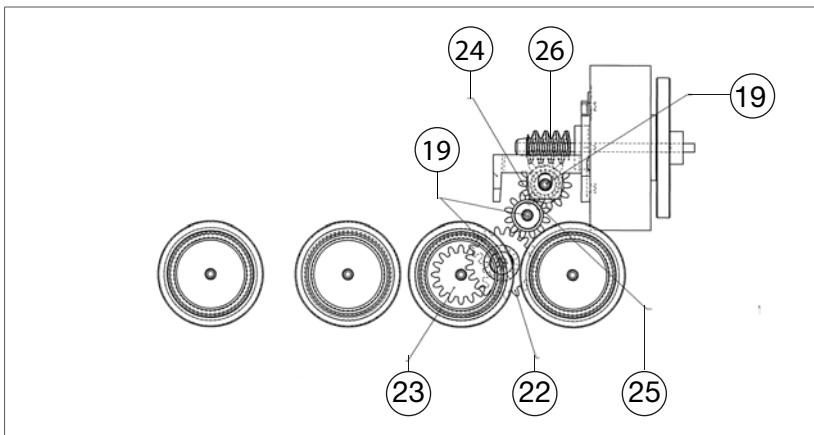
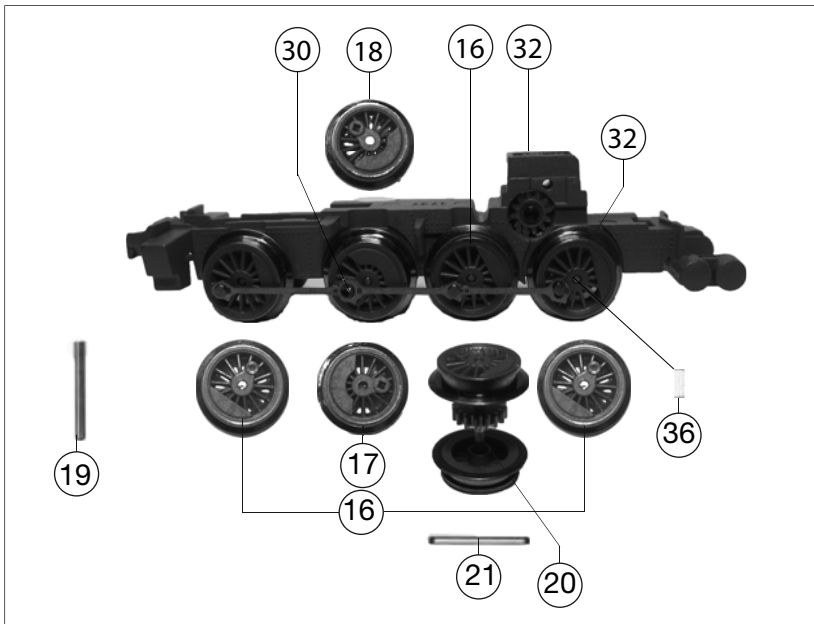
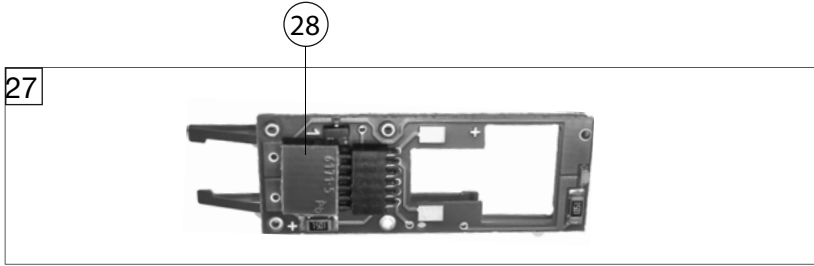


709208 92 503, DR		=	N
Pos. Nr. Pos.no.	Beschreibung Description	Art.-Nr. Art.no.	Preisgruppe Price bracket
1	LOKGEHÄUSE KPL. Body assembly complete	10709208	33
2	UMLAUFBLECH KPL. Running board	11709208	25
3	LICHTLEITER-SATZ Light conductor set	13709208	6
4	Luftpumpe-Turbogenerator-Satz Air pump, turbo-generator set	19709208	9
5	PFEIFE Whistle	00197605	4
6	AUFSTECKLAMPE HINTEN Plug-in-lamps behind	19784100	7
7	AUFSTECKLAMPE VORNE LI. LACK Plug-in-lamps in the front	19787600	7
8	DEICHSEL HINTEN Short coupling reception back side	38701900	6
9	DEICHSEL VORNE Short coupling reception in the front	38702000	6
10	LOKFAHRGESTELL KPL. ohne Motor Loco chassis complete w/o motor	40709208	40
11	FAHRGESTELL M.RÄDERN Loco chassis with gearset and wheels	41709206	32
12	STEUERUNG KPL.-SATZ Reversing gear complete	42709206	28
13	ABDECKPLATTE Cover plate	43709206	7
14	ZYLINDERKASTEN -SATZ links&rechts Cylinder box left & right-set	48709206	13
15	MOTOR KPL.M.SCHWUNGMASSE Motor with flywheel, complete	50709206	29
16	KUPPELRAD Coupled wheelset	51712400	7
17	TREIBRAD LI. Left side driving wheel	51712500	6
18	TREIBRAD RE. Right side driving wheel	51712600	6
19	ACHSE Axle	00527003	1
20	RADSATZ KPL. Wheelset complete	53710800	11
21	HAFTREIFEN Traction tyre	00547002	1
22	UNTERSETZUNGSRAD Reduction gear wheel	00567135	5
23	ZAHNRAD SCHW.VERN. F. RADSATZ Gear wheel	00567137	5
24	UNTERSETZUNGSRAD Z:14/9 SCHW. Reduction gear wheel	00567145	6
25	ZAHNRAD Gear wheel	56717400	3
26	SCHNECKE D = MM L = MM Worm gear	00567615	9
27	LEITERPLATTE KPL. LACK. Conductor plate	65712400	23
28	STECKER FÜR SCHNITTSTELLE (STI) Jumper 6-pin	66400800	17
29	SENKSCHRAUBE M 1,6 X 10 BRÜNIE Countersunk tapping screw	00702910	1
30	BOLZEN F. KUPPELSTANGE Bolt for coupling rod	00730579	1
31	ACHSE F. ZAHNRAD Axle	73058100	2
32	BUNDBOLZEN Association-bolts	73058400	3
33	STECKPUFFER (GEWÖLBT) Plug-in buffer, curved	00757011	1
34	STECKPUFFER (FLACH) Plug-in buffer, flat	00757012	1
35	RICHTFEDER F.DEICHSEL L=15 MM Flat straightening spring for coupling	00767008	1



709208 92 503, DR		=	N
Pos. Nr. Pos.no.	Beschreibung Description	Art.-Nr. Art.no.	Preisgruppe Price bracket
36	DRUCKFEDER F. RADSATZ Pressure spring	00767014	1
37	ZUGFEDER F.LOK-TEN.KUKU Tension spring, coupl. loco & tender	00767101	4
38	STANDARD-STECKKUPPLUNG Clip-in coupling, standard	9525	---
39	PROFI-STECKKUPPLUNG (ohne Abbildung) Clip-in coupling PROFİ (w/o illustration)	9545	---