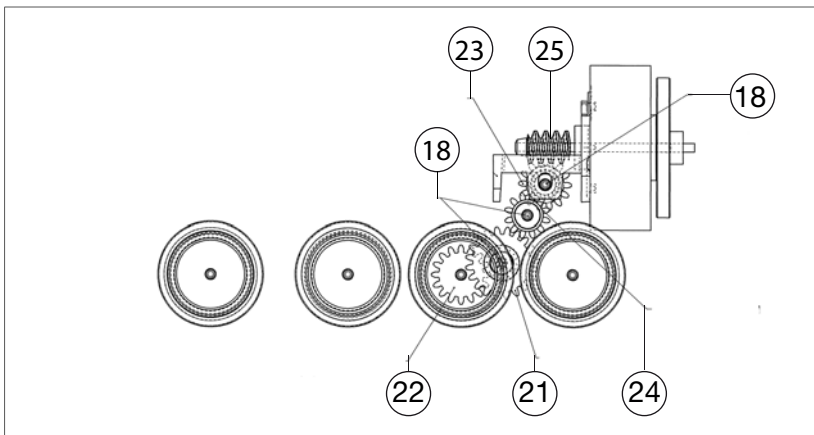
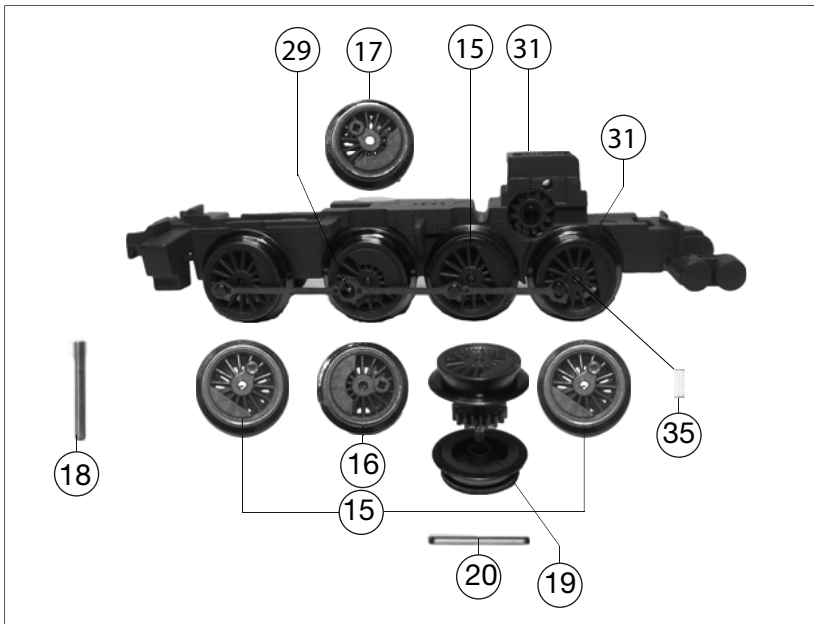
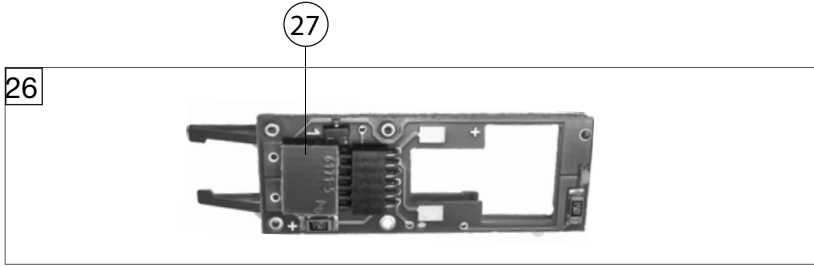


709210 7920, Elsaß-Lothringen		=	N
Pos. Nr. Pos.no.	Beschreibung Description	Art.-Nr. Art.no.	Preisgruppe Price bracket
1	LOKGEHÄUSE KPL. Body assembly complete	10709210	033
2	UMLAUFBLECH kpl. Running board	11709210	025
3	LICHTLEITER-SATZ Light conductor set	13709206	006
4	LUFTPUMPE-DAMPFPFEIFE -SATZ Air pump and steam-pipe set	19709204	009
5	AUFSTECKLAMPE HINTEN Plug-in-lamps back side	19787700	007
6	AUFSTECKLAMPE VORNE LACK. Plug-in-lamps front side	19787800	007
7	DEICHSEL HINTEN BR 92 Short coupling reception back side	38701900	006
8	DEICHSEL VORNE BR 92 Short coupling reception front side	38702000	006
9	LOKFAHRGESTELL O.MOTOR Loco chassis w/o motor	40709210	---
10	FAHRGESTELL M. RÄDERN, GETRIEB Loco chassis with gearset and wheels	41709202	032
11	STEUERUNG KPL. MIT KUPPELSTANG Reversing gear complete	42709203	028
12	ABDECKPLATTE Cover plate	43709203	007
13	ZYLINDERKASTEN -SATZ, re + li Cylinder box left&right, set	48709206	013
14	MOTOR KPL.M.SCHWUNGMASSE Motor with flywheel, complete	50709206	029
15	KUPPELRAD Coupled wheel	51712700	007
16	TREIBRAD LINKS Left side driving wheel	51712800	006
17	TREIBRAD RECHTS Right side driving wheel	51712900	006
18	ACHSE Axle	00527003	001
19	RADSATZ KPL. Wheelset	53710900	011
20	HAFTREIFEN Traction tyre	00547002	001
21	UNTERSETZUNGSRAD Z:20/9 ROT Reduction gear wheel, red	00567135	005
22	ZAHNRAD Z:16 SCHW.VERN.F.RS. Gear wheel for wheel set	00567137	005
23	UNTERSETZUNGSRAD Z:14/9 SCHW. Reduction gear wheel, black	00567145	006
24	ZAHNRAD Gear wheel	56717400	003
25	SCHNECKE D = MM L = MM Worm gear	00567615	009
26	LEITERPLATTE KPL. LACK. Conductor plate	65712400	023
27	STECKER FÜR SCHNITTSTELLE (STI) Jumper 6-pin	66400800	017
28	SENKSCHRAUBE Countersunk tapping screw	00702910	001
29	BOLZEN F. KUPPELSTANGE Bolt for coupling rod	00730579	001
30	ACHSE F. ZAHNRAD Axle for gear wheel	73058100	002
31	BUNDBOLZEN Association-bolts	73058400	003
32	STECKPUFFER (GEWÖLBT) Plug-in buffer, curved	00757011	002
33	STECKPUFFER (FLACH) Plug-in buffer, flat	00757012	002
34	RICHTFEDER F.DEICHSEL L=15 MM Flat straightening spring for coupling	00767008	001



709210		7920, Elsaß-Lothringen	=	N
Pos. Nr. Pos.no.	Beschreibung Description	Art.-Nr. Art.no.	Preisgruppe Price bracket	
35	DRUCKFEDER F.RADSATZ Pressure spring	00767014	001	
36	ZUGFEDER F.LOK-TEN.KUKU Tension spring	00767101	004	
37	STANDARD-STECKKUPPLUNG Clip-in coupling, standard	9525	---	
38	PROFI-STECKKUPPLUNG (ohne Abbildung) Clip-in coupling, PROFI (w/o illustration)	9545	---	