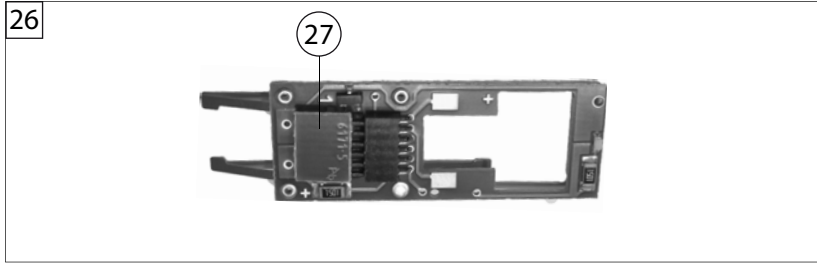
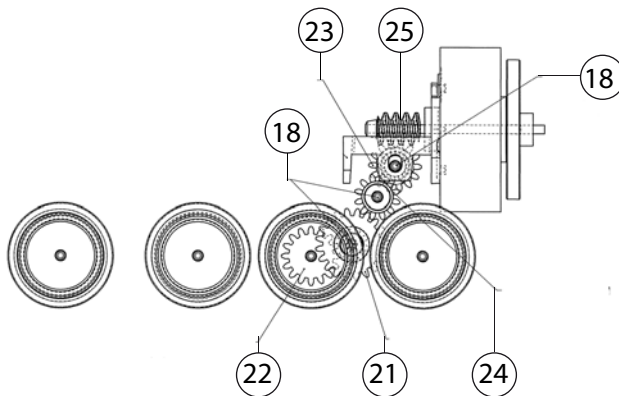
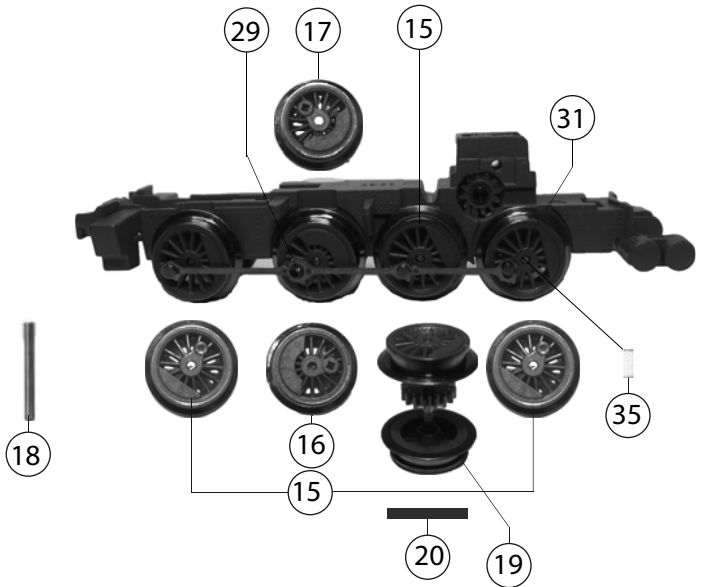


709211	DB	BR 92	=	N
Pos. Nr. Pos.no.	Beschreibung Description		Art.-Nr. Art.no.	Preisgruppe Price bracket
1	LOKGEHÄUSE KPL. Betr. Nr. 92 601 Body assembly complete Loco no. 92 601		10709211	033
2	UMLAUFBLECH kpl. Running board cpl.		11709211	025
3	LICHTLEITER-SATZ Light conductor set		13709206	006
4	GRIFFSTANGEN-DAMPFPFEIFE -SATZ Hand-rail set and steam-pipe set		19709206	009
5	AUFSTECKLAMPE HINTEN Plug-in-lamps back side		19784100	007
6	AUFSTECKLAMPE VORNE LI. LACK. Plug-in-lamps front side		19787600	007
7	DEICHSEL HINTEN Short coupling reception back side		38701900	006
8	DEICHSEL VORNE Short coupling reception front side		38702000	006
9	LOKFAHRGESTELL OHNE MOTOR Loco chassis w/o motor		40709211	040
10	FAHRGESTELL MIT RÄDERN Loco chassis with gearset and wheels		41709206	032
11	STEUERUNG KPL.-SATZ Reversing gear complete		42709206	028
12	ABDECKPLATTE Cover plate		43709206	007
13	ZYLINDERKASTEN -SATZ, re + li Cylinder box left&right, set		48709206	013
14	MOTOR KPL.M.SCHWUNGMASSE Motor with flywheel, complete		50709206	029
15	KUPPELRAD Coupled wheel		51712400	007
16	TREIBRAD LINKS Left side driving wheel		51712500	006
17	TREIBRAD RECHTS Right side driving wheel		51712600	006
18	ACHSE F.BR 98,65,23 Axle		00527003	001
19	RADSATZ KPL Wheelset		53710800	011
20	HAFTREIFEN Traction tyre		00547002	001
21	UNTERSETZUNGRAD Z:20/9 ROT Reduction gear wheel, red		00567135	005
22	ZAHNRAD Z:16 SCHW.VERN.F.RS. Gear wheel for wheel set		00567137	005
23	UNTERSETZUNGRAD Z:14/9 SCHW. Reduction gear wheel, black		00567145	006
24	ZAHNRAD Gear wheel		56717400	003
25	SCHNECKE D = MM L = MM Worm gear		0056761 5	009
26	LEITERPLATTE KPL. LACK. Conductor plate		65712400	023
27	STECKER FÜR SCHNITTSTELLE Jumper 6-pin		66400800	017
28	SENKSCRAUBE Countersunk tapping screw		00702910	001
29	BOLZEN F. KUPPELSTANGE Bolt for coupling rod		00730579	001
30	ACHSE F. ZAHNRAD Axle for gear wheel		73058100	002
31	BUNDBOLZEN Association-bolts		73058400	003
32	STECKPUFFER (GEWÖLBT) Plug-in buffer, curved		00757011	002
33	STECKPUFFER (FLACH) Plug-in buffer, flat		00757012	002
34	Richtfeder für Deichsel L=15mm Directional spring for drawbar L=15mm		00767008	001

Änderungen in Konstruktion und Ausführung vorbehalten  
We reserve the right to change the construction and specification



709211	DB	BR 92	=	N
Pos. Nr. Pos. no.	Beschreibung Description		Art.-Nr. Art. no.	Preisgruppe Price bracket
35	DRUCKFEDER F. RADSATZ Pressure spring		00767014	001
36	ZUGFEDER F. LOK-TEN. KUKU Tension spring		00767101	004
37	STANDARD-STECKKUPPLUNG Clip-in coupling, standard		9525	---
38	PROFI-STECKKUPPLUNG (ohne Bild) Clip-in coupling, PROFI (w/o illustration)		9545	---



Ersatzteile erhalten Sie direkt unter [www.fleischmann.de](http://www.fleischmann.de), bei Ihrem Fachhändler, oder Ihrer Landesvertretung.  
Spare parts can be ordered directly at [www.fleischmann.de](http://www.fleischmann.de) and from your local dealer or country representative.

Änderungen in Konstruktion und Ausführung vorbehalten  
We reserve the right to change the construction and specification