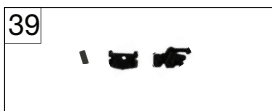
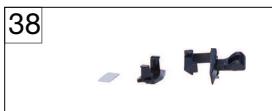
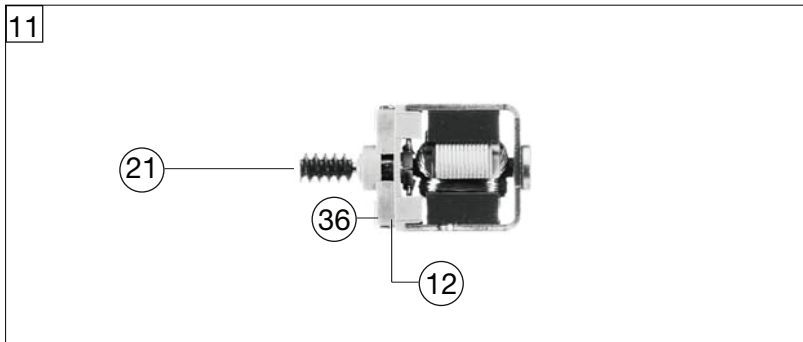
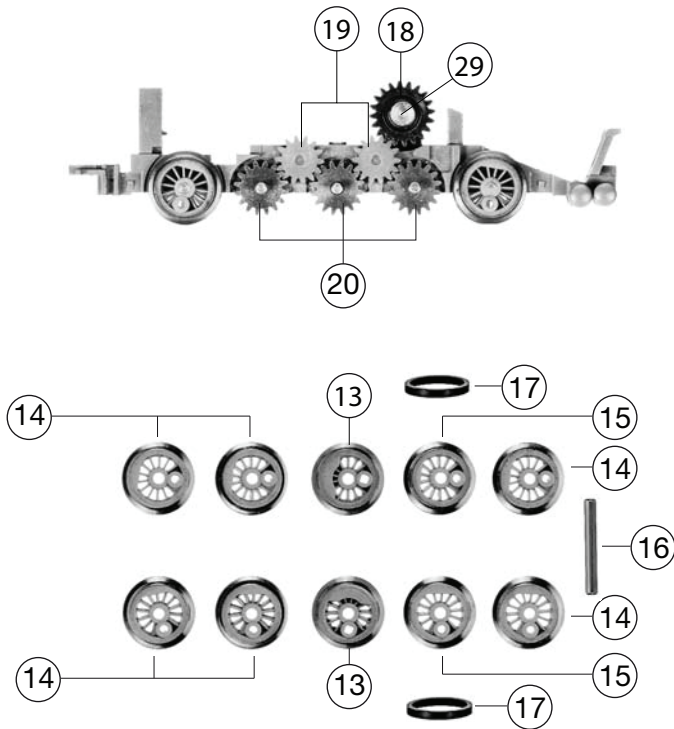


709402		BR 94.5-18	DB	=	N
Pos. Nr. Pos.no.	Beschreibung Description	Art.-Nr. Art.no.	Preisgruppe Price bracket		
1	LOKGEHÄUSE KPL. Body assembly complete	10709402	033		
2	FLUTLICHTLEITER -SATZ Light conductor set	00137094	011		
3	BESCHWERUNG Ballast	00167094	012		
4	GLOCKE Bell	00197502	004		
5	PFEIFE BRÜN. Whistle,black	00197605	004		
6	FAHRGESTELL KPL. OHNE MOTOR Chassis complete w/o motor	40709402	039		
7	FAHRGESTELL M.LOKRÄDER,ZAHNRÄD Chassis with loco wheels and gear wheels	41709402	035		
8	KREUZKÖPFE MIT KUPPELSTANGEN Cross-head with coupling rods	42709402	022		
9	DECKPLATTE UNTEN Lower cover plate	00437094	006		
10	ZYLINDERKASTEN Cylinder box	00487094	007		
11	MOTOR O.SCHW.M.MASSEKONTAKT Motor w/o flywheel with ground contactor	00507094	030		
12	KOHLHALTER Brush holder	00507801	001		
13	LOKRAD Loco wheel	00517019	006		
14	KUPPELRAD ISO.ROT Coupled wheel,red,insulated	00517020	006		
15	LOKRAD Loco wheel	00517021	006		
16	ACHSE Axle	00527007	001		
17	HAFTREIFEN Traction tyre	00547002	001		
18	ZAHNRAD Gear wheel	00567107	006		
19	ZAHNRAD Gear wheel	00567111	003		
20	ZAHNRAD Gear wheel	00567112	007		
21	SCHNECKE D = 4MM L = 7MM Worm gear D=4mm, L=7mm	00567605	006		
22	STROMABNEHMEREINSATZ M.STEUERU Power pick-up assembly with reversing gear	60709402	030		
23	LAMPENHALTER KPL. Lamp holder,complete	63709402	018		
24	ENTSTOERDROSSEL Suppressor choke	00644101	007		
25	KONDENSATOR Capacitor	64420900	005		



709402		BR 94.5-18	DB	=	N
Pos. Nr. Pos.no.	Beschreibung Description	Art.-Nr. Art.no.	Preisgruppe Price bracket		
26	SCHRAUBE M 1,4 X 3 Screw M1,4 X 3	00700203	001		
27	BLECHSCHRAUBE M.KREUZSCHLITZ Tapping screw	00713309	001		
28	SCHRAUBE Screw	00730025	002		
29	BOLZEN F. ZAHNRAD Bolt for gear wheel	00730504	002		
30	BOLZEN F. KUPPELSTANGE Bolt for coupling rod	00730565	002		
31	BOLZEN SCHW. VERN. Bolt,nickel-plated, black	00730575	002		
32	BOLZEN SCHW. VERN. Bolt,nickel-plated, black	73060400	002		
33	STECKPUFFER Plug-in buffer	00757002	002		
34	BLATTRICHTFEDER L=14 MM Flat spring L=14 mm	00764012	002		
35	BLATTRICHTFEDER F.KUPPLUNG N Flat straightening spring for coupling	00767006	001		
36	ERSATZ-SCHLEIFKOHLEN Carbon brushes set	6518	---		
37	ERS.-GLUEHLAMPE KLAR M.STECKFA Replacement bulb, clear, with plug-in socket	00006535	008		
38	STANDARD-KUPPLUNG Clip-in exchange coupling	9521	---		
39	PROFI-KUPPLUNG Profi coupling	9541	---		