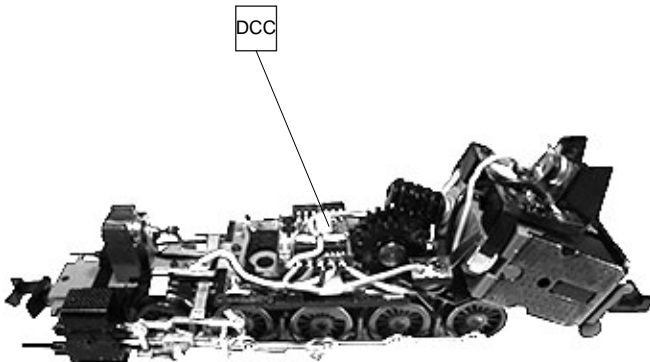
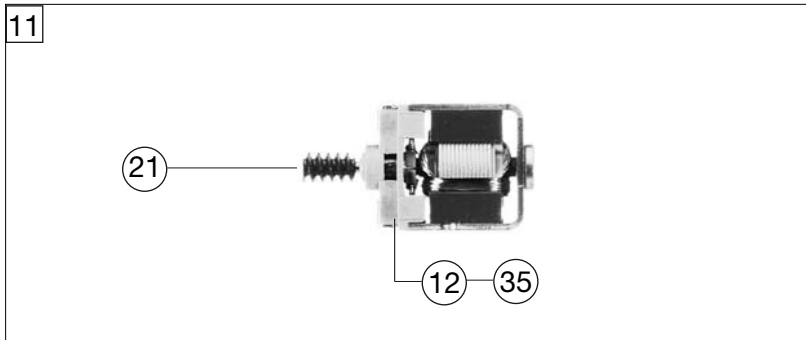
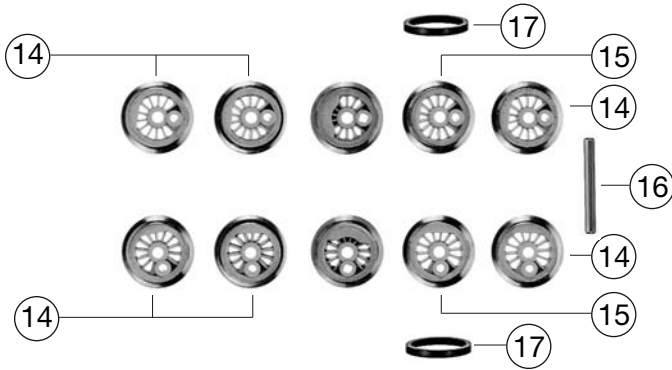
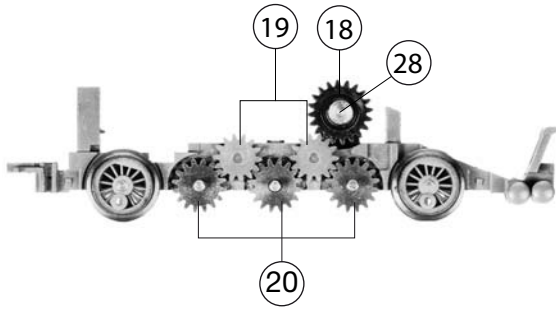


709481 BR 94.5-18 DB		DCC	=	N
Pos. Nr. Pos.no.	Beschreibung Description	Art.-Nr. Art.no.	Preisgruppe Price bracket	
1	LOKGEHAEUSE BR 94-DB III Body assembly	00107094	033	
2	LICHTLEITER-SATZ Light conductor set	00137094	011	
3	BESCHWERUNG F.87094 Ballast	01670941	012	
4	GLOCKE Bell	00197502	004	
5	PFEIFE Whistle	00197605	004	
6	LOKFAHRGESTELL KPL.F.87094 Loco chassis complete	04070941	039	
7	LOKFAHRGESTELL M.RAEDERN Loco chassis with wheels	04170941	---	
8	KREUZKOEPF E M.KUPPELSTANGEN AA Cross-head with coupling rod	04270941	022	
9	DECKPLATTE UNTEN Lower cover plate	00437094	006	
10	ZYLINDERKASTEN F. BR 94 Cylinder box	00487094	007	
11	MOTOR O.SCHW.O.MASSEKONTAKT Motor with flywheel, complete	05070941	030	
12	KOEHLENHALTER Brush holder	00507801	001	
13	TREIBRAD ISO.ROT Driving wheel, red, insulated	00517019	006	
14	KUPPELRAD ISO.ROT Coupled wheel, red, insulated	00517020	006	
15	KUPPELRAD M.N.ISO.ROT Coupled wheel, red, with traction tyre	00517021	006	
16	ACHSE Axle	00527007	001	
17	HAFTREIFEN Traction tyre	00547002	001	
18	ZAHNRAD Z:20/20 SCHWARZ Gear wheel	00567107	006	
19	ZAHNRAD Z:14 ROT BR 94 Gear wheel	00567111	003	
20	ZAHNRAD Z:16 MESSING Gear wheel	00567112	007	
21	SCHNECKE D = 4MM L = 7MM Worm Gear	00567605	006	
22	STROMABNEHMEREINSATZ F 87094 Power pick-up assembly	06070941	027	
23	LAMPENHALTER KPL. F. 87094 Lamp support	06370941	---	
24	ENTSTOERKONDENSATOR Power pick-up assembly	00644202	006	
25	SCHRAUBE M 1,4 X 3 Screw	00700203	001	
26	BLECHSCHRAUBE M.KREUZSCHLITZ Tapping screw	00713309	001	
27	SCHRAUBE Screw	00730025	002	
28	BOLZEN F. ZAHNRAD Bolt for gear wheel	00730504	002	
29	BOLZEN F. KUPPELSTANGE Bolt for coupling rod	00730505	002	
30	BOLZEN F. KUPPELSTANGE Bolt for coupling rod	00730574	002	
31	BOLZEN F. KUPPELSTANGE F.87094 Bolt for coupling rod	00730580	002	
32	STECKPUFFER Steckpuffer	00757002	002	
33	BLATTRICHTFEDER L=14 MM Flat straightening spring	00764012	002	
34	BLATTRICHTFEDER F.KUPPLUNG N Flat straightening spring for coupling	00767006	001	



709481 BR 94.5-18 DB		DCC	=	N
Pos. Nr. Pos. no.	Beschreibung Description	Art.-Nr. Art. no.	Preisgruppe Price bracket	
35	ERSATZ-SCHLEIFKOHLEN Carbon brushes set	6518	---	
36	ERS.-GLUEHLAMPE KLAR M.STECKFA Replacement bulb, clear, with plug-in socket	00006535	008	
	STANDARD-KUPPLUNG Clip-in coupling	9521	---	
	PROFI-KUPPLUNG Profi coupling	9541	---	