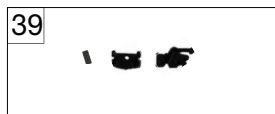
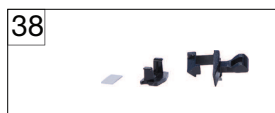
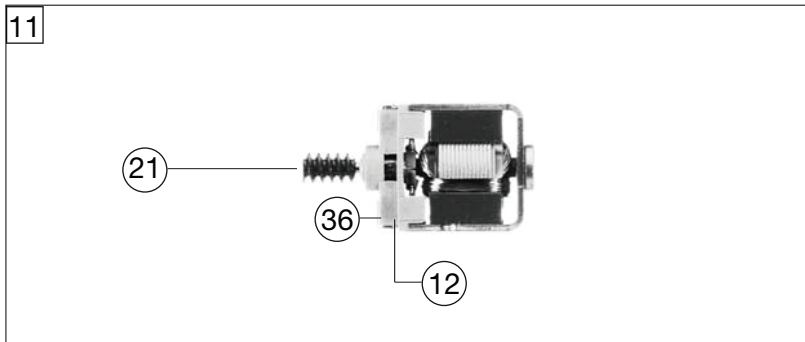
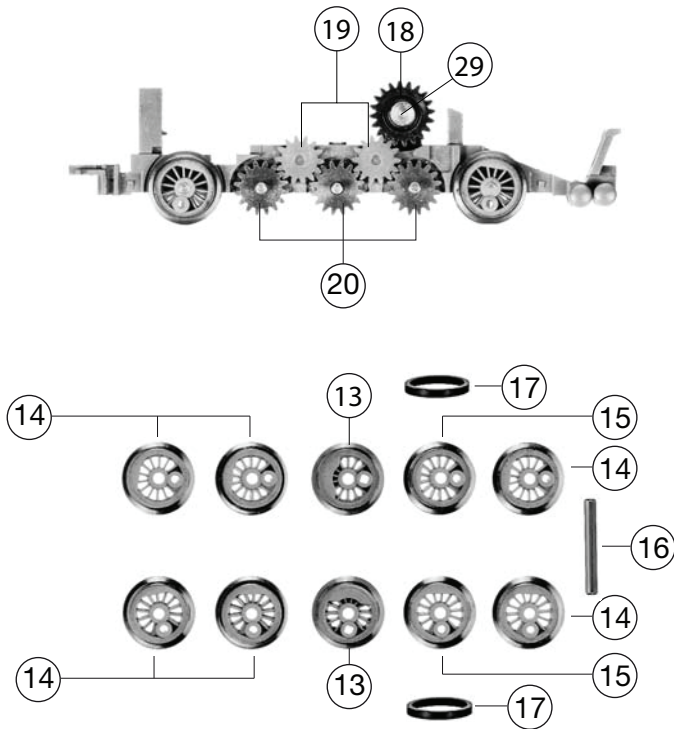


709482		BR 94.5-18	DB		=	N
Pos. Nr. Pos.no.	Beschreibung Description	Art.-Nr. Art.no.	Preisgruppe Price bracket			
1	LOKGEHÄUSE KPL. Body assembly complete	10709402	033			
2	FLUTLICHTLEITER -SATZ Light conductor set	00137094	011			
3	BESCHWERUNG F.87094 Ballast for 87094	01670941	012			
4	GLOCKE Bell	00197502	004			
5	PFEIFE BRÜN. Whistle,black	00197605	004			
6	FAHRGESTELL KPL. OHNE MOTOR Chassis complete w/o motor	40709482	040			
7	FAHRGESTELL M.LOKRÄDER,ZAHNRÄD Chassis with loco wheels and gear wheels	41709402	035			
8	KREUZKÖPFE MIT KUPPELSTANGEN Cross-head with coupling rods	42709402	022			
9	DECKPLATTE UNTEN Lower cover plate	00437094	006			
10	ZYLINDERKASTEN Cylinder box	00487094	007			
11	MOTOR O.SCHW.O.MASSEKONTAKT Motor w/o flywheel w/o ground contactor	05070941	030			
12	KOHLHALTER Brush holder	00507801	001			
13	LOKRAD Loco wheel	00517019	006			
14	KUPPELRAD ISO.ROT Coupled wheel,red,insulated	00517020	006			
15	LOKRAD Loco wheel	00517021	006			
16	ACHSE Axle	00527007	001			
17	HAFTREIFEN Traction tyre	00547002	001			
18	ZAHNRAD Gear wheel	00567107	006			
19	ZAHNRAD Gear wheel	00567111	003			
20	ZAHNRAD Gear wheel	00567112	007			
21	SCHNECKE D = 4MM L = 7MM Worm gear D=4mm, L=7mm	00567605	006			
22	STROMABNEHMEREINSATZ KPL. Power pick-up assembly	60709482	027			
23	LAMPENHALTER KPL. Lamp holder,complete	06370941	018			
24	KONDENSATOR Capacitor	64420900	005			
	LOKEMPFÄNGER DCC (RAILCOM) N (o.Abb.) N gauge DCC-decoder (railCom) (w/o illustr.)	68709482	041			



709482		BR 94.5-18	DB		=	N
Pos. Nr. Pos.no.	Beschreibung Description	Art.-Nr. Art.no.	Preisgruppe Price bracket			
26	SCHRAUBE M 1,4 X 3 Screw M1,4 X 3	00700203	001			
27	BLECHSCHRAUBE M.KREUZSCHLITZ Tapping screw	00713309	001			
28	SCHRAUBE Screw	00730025	002			
29	BOLZEN F. ZAHNRAD Bolt for gear wheel	00730504	002			
30	BOLZEN F. KUPPELSTANGE Bolt for coupling rod	00730565	002			
31	BOLZEN SCHW. VERN. Bolt,nickel-plated, black	00730575	002			
32	BOLZEN SCHW. VERN. Bolt,nickel-plated, black	73060400	002			
33	STECKPUFFER Plug-in buffer	00757002	002			
34	BLATTRICHTFEDER L=14 MM Flat spring L=14 mm	00764012	002			
35	BLATTRICHTFEDER F.KUPPLUNG N Flat straightening spring for coupling	00767006	001			
36	ERSATZ-SCHLEIFKOHLEN Carbon brushes set	6518	---			
37	ERS.-GLUEHLAMPE KLAR M.STECKFA Replacement bulb, clear, with plug-in socket	00006535	008			
38	STANDARD-KUPPLUNG Clip-in exchange coupling	9521	---			
39	PROFI-KUPPLUNG Profi coupling	9541	---			