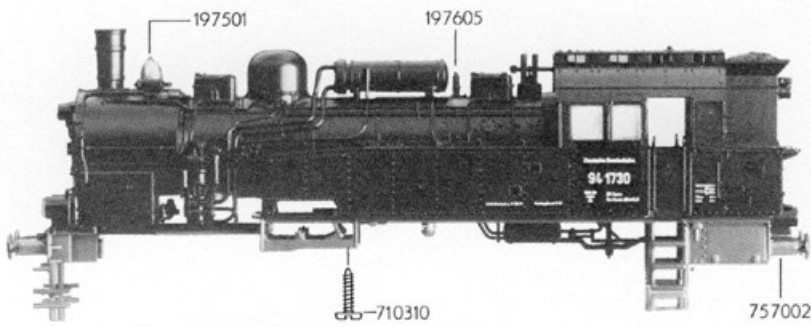


FLEISCHMANN 7094

107094

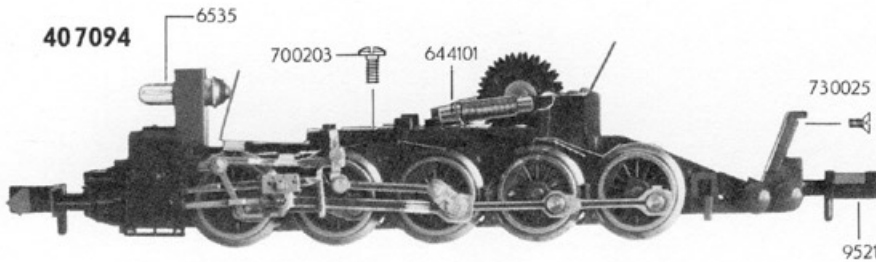


- 10 7094 Lokgehäuse kpl.
- 13 7094 Flutlichtleiter – Satz
- 16 7094 Beschwerung
- 19 7501 Glocke
- 19 7605 Pfeife



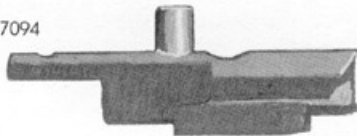
- 40 7094 Fahrgestell kpl. ohne Motor
- 41 7094 Fahrgestell mit Lokrädern, Zahnrädern und Verbundstangen
- 42 7094 Kreuzköpfe mit Verbundstangen kpl.
- 43 7094 Deckplatte unten

407094

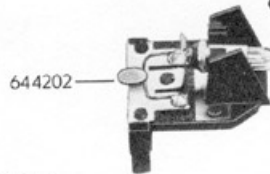


- 56 7107 Zahnrad
- 63 7094 Lampenhalter kpl.
- 64 4101 Drossel
- 64 4202 Kondensator

167094



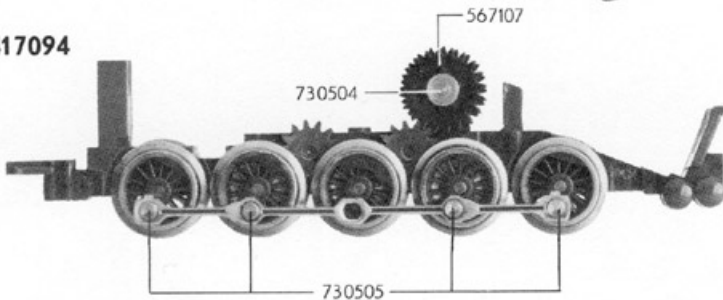
637094



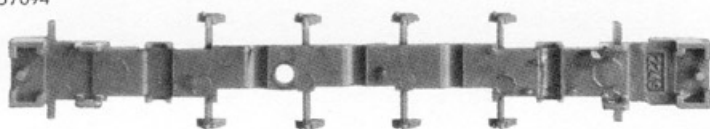
- 70 0203 Schraube
- 71 0310 Schraube
- 73 0025 Schraube
- 73 0504 Bolzen für Zahnrad
- 73 0505 Bolzen für Verbundstange
- 75 7002 Puffer

- 6535 Glühlampe
- 9521 Kupplung

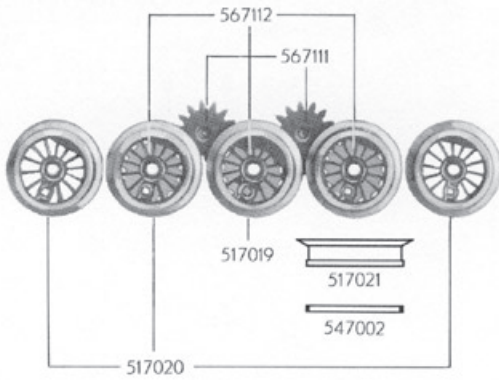
417094



437094

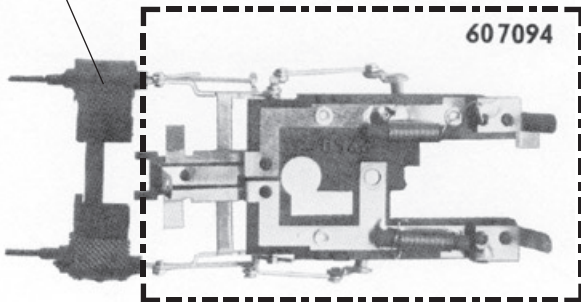


527001



- 50 7094 Motor
- 51 7019 Lokrad
- 51 7020 Lokrad
- 51 7021 Lokrad
- 52 7001 Achse
- 54 7002 Haftreifen
- 56 7111 Zahnrad
- 56 7112 Zahnrad
- 56 7605 Schnecke

487094



- 60 7094 Stromabnehmereinsatz
kpl. mit Steuerung

- 48 7094 Zylinderkasten kpl.

507094

