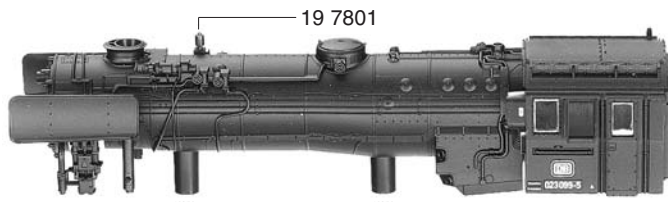


# FLEISCHMANN 7126

**10 7126**

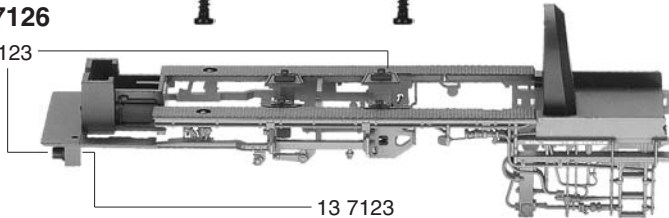


- 10 7126 Lokgehäuse kpl.
- 11 7126 Umlaufblech kpl.
- 13 7123 Lichtleiter (Satz)
- 19 7123 Luftpumpe u. Laternen (Satz)
- 19 7702 Haltestange
- 19 7801 Topfantenne

71 3309

**11 7126**

19 7123



- 30 7126 Lokfahrgestell kpl.
- 31 7123 Lokfahrgestell m. Rädern und Kuppelstangen
- 32 7126 Kreuzköpfe u. Kuppelstangen (Satz)
- 33 7123 Deckplatte unten
- 34 7123 Kuppeltasche m. Feder (Satz)
- 37 7123 Vorlaufgestell kpl.
- 38 7002 Adapter
- 39 7123 Nachlaufgestell kpl.

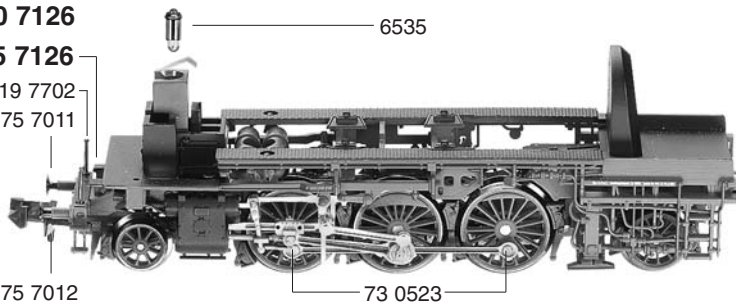
**30 7126**

**75 7126**

19 7702

75 7011

75 7012



- 51 7053 Kuppelrad, kl. Gg.-Gewicht
- 51 7054 Treibrad, gr. Gg.-Gewicht
- 52 7001 Achse f. Treib- u. Kuppelräder
- 52 7003 Achse für Vor- und Nachlauf-radsatz
- 53 7020 Nachlauf-radsatz
- 53 7046 Vorlauf-radsatz

**60 7126**



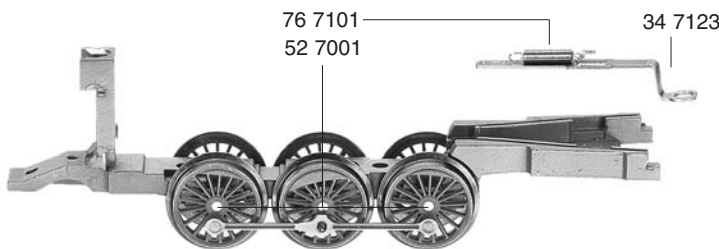
**32 7126**



60 7126 Stromabnehmereinsatz

- 71 3309 Schraube f. 107126
- 73 0523 Bolzen f. Kuppelstange
- 75 7011 Steckpuffer, gewölbt
- 75 7012 Steckpuffer, flach
- 75 7126 Pufferbohle kpl.
- 76 7007 Blattfeder f. 377123
- 76 7101 Zugfeder f. 347123

**31 7123**



- 6535 Glühlampe
- 9525 Standard-Steckkupplung
- 9545 PROFI-Steckkupplung (o. Abb.)

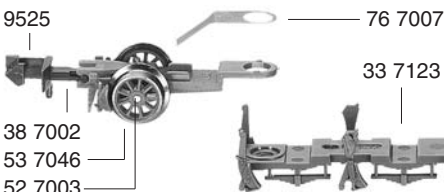
**37 7123**

9525

38 7002

53 7046

52 7003



**39 7123**

33 7123

53 7020

52 7003



# 7126 FLEISCHMANN

- 20 7126 Tendergehäuse kpl.
- 21 7126 Tenderrahmen kpl.
- 22 7123 Leiter
- 23 7123 Lichtleiter
  
- 40 7126 Tenderfahrgestell kpl.
- 41 7123 Tenderfahrgestell m. 567107 u. 730504

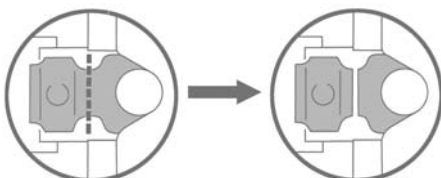
- 50 7160 Motor kpl.
- 50 7801 Kohlehalter
- 50 7902 Motorhaltebügel
- 51 7003 Tenderrad m. N. o. Z.
- 51 7013 Tenderrad o. N. o. Z.
- 52 7001 Achse f. Tenderräder
- 54 7001 Haftreifen

		Außen-Ø	Zähnezahl	Zähnezahl
56 7107	Zahnrad	8,8	20	20
56 7123	Zahnrad f. Radsatz	5,9	13	
56 7133	Zahnrad	5,2	11	
56 7134	Zahnrad	4,8	10	
56 7601	Schnecke			

- 64 4000 Selenplättchen
- 64 4101 Entstör-Drossel
- 64 4202 Entstör-Kondensator
- 65 7018 Schaltplatte kpl.
- 66 7000 Schaltlitze schwarz
- 66 7001 Schaltlitze braun

- 70 0205 Schraube f. 207126
- 73 0504 Bolzen f. 567107
- 75 7011 Steckpuffer, gewölbt
- 75 7012 Steckpuffer, flach
- 76 7006 Richtfeder f. Kupplung

- 6518 Kohlen und Federn
- 6535 Glühlampe
- 9521 Standard-Kupplung
- 9541 PROFI-Kupplung (o. Abb.)



Achtung bei Digitalumbau:  
Kontaktblech durchtrennen

