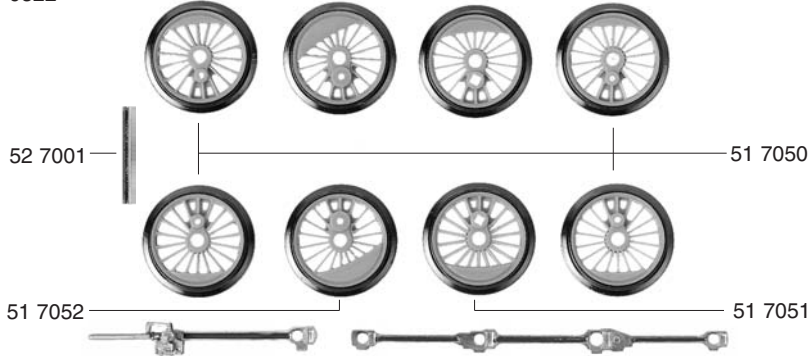
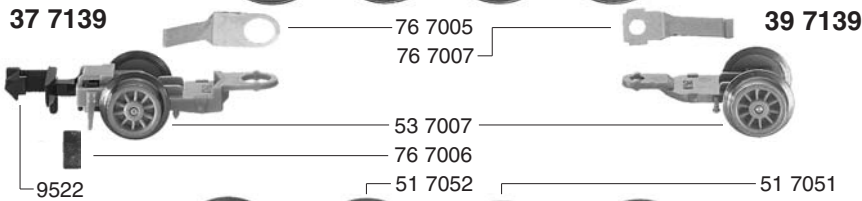
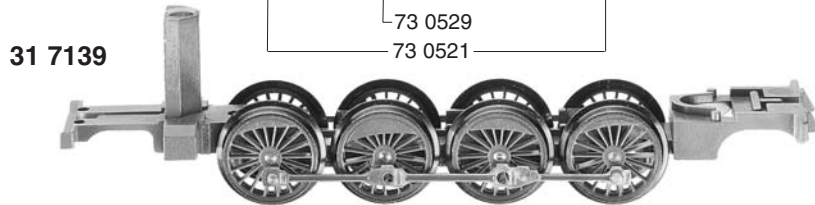
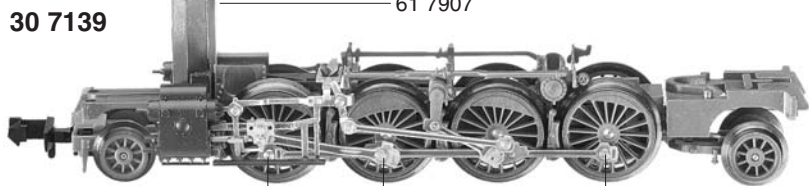
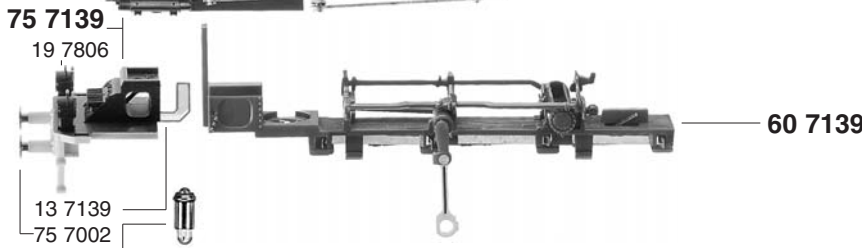
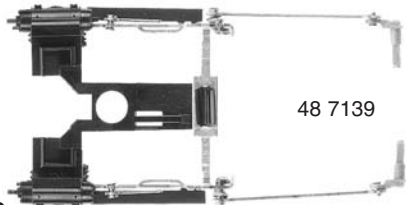
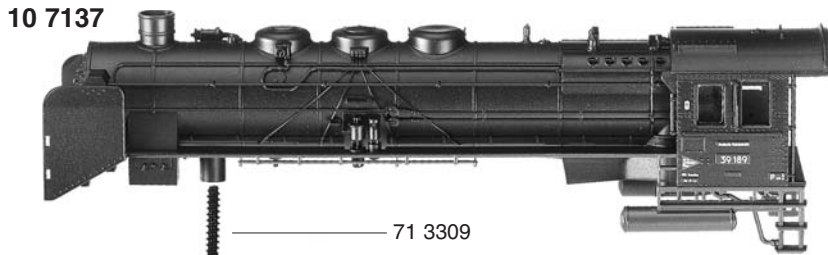


FLEISCHMANN 7137



- 10 7137 Lokgehäuse kpl.
- 13 7139 Flutlichtleiter
- 19 7806 Laterne

- 30 7139 Lokfahrgestell kpl.
- 31 7139 Fahrgestell m. Rädern u. Kuppelstangen
- 32 7139 Kreuzköpfe, Zwischenwelle u. Kuppelstangen (Satz)
- 33 7139 Deckplatte unten
- 37 7139 Vorlaufgestell kpl. m. Blattfeder 767005
- 39 7139 Schleppgestell kpl. m. Blattfeder 767007

- 48 7139 Zylinderkasten kpl.

- 51 7050 Kuppelrad kl. Gegengewicht
- 51 7051 Treibrad mittl. Gegengewicht
- 51 7052 Treibrad gr. Gegengewicht
- 52 7001 Achse
- 53 7007 Radsatz f. Vorlauf- und Schleppgestell

- 60 7139 Stromabnehmereinsatz kpl.
- 61 7907 Lampenkontakt

- 71 3309 Kreuzschlitz-Schraube für 107137
- 73 0521 Bolzen f. Kuppelstangen
- 73 0529 Bolzen f. Kreuzköpfe
- 75 7002 Steckpuffer
- 75 7139 Pufferbohle kpl.
- 76 7005 Blattfeder f. 377139
- 76 7006 Richtfeder f. 9522
- 76 7007 Blattfeder f. 397139

- 6535 Glühlampe
- 9522 Kupplung
- 9542 Profi-Kupplung (o. Abb.)



7137 FLEISCHMANN

19 7806 Laterne

20 7137 Tendergehäuse kpl.

21 7139 Tenderrahmen kpl.

23 7139 Flutlichtleiter

34 7139 Kuppellasche

40 7139 Tenderfahrgestell kpl.
o. Motor

41 7139 Tenderfahrgestell mit
Zahnradern

43 7139 Tenderdeckplatte unten

50 7139 Motor kpl.

50 7801 Kohlehalter

50 7902 Motorhaltebügel

52 7004 Achse f. 567129 u.
567144

53 7033 Radsatz kpl. m. N. m. Z.

53 7034 Radsatz kpl. o. N. m. Z.

54 7001 Haftreifen

56 7129 Zahnrad, schwarz,
Ø 7,2mm 16 Zähne

56 7144 Zahnrad, rot,
Ø 7,2mm 16 Zähne

56 7601 Schnecke

64 4000 Selenplättchen

64 4101 Entstördrossel

64 4202 Entstörkondensator

65 7018 Schaltplatte kpl.

66 7000 Schaltlitze schwarz

66 7001 Schaltlitze braun

70 0205 Schraube f. 407139

75 7002 Steckpuffer

76 7006 Richtfeder f. Kupplung

6518 Kohle u. Federn

6535 Glühlampe

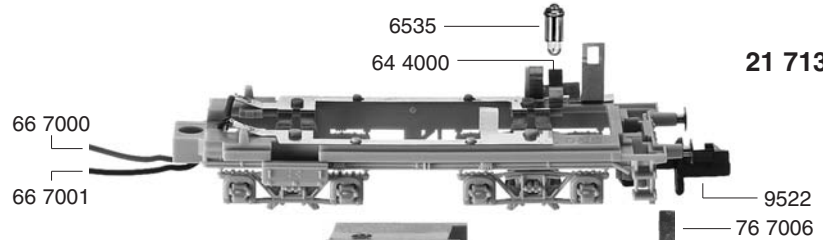
9522 Kupplung

9542 Profi-Kupplung (o. Abb.)

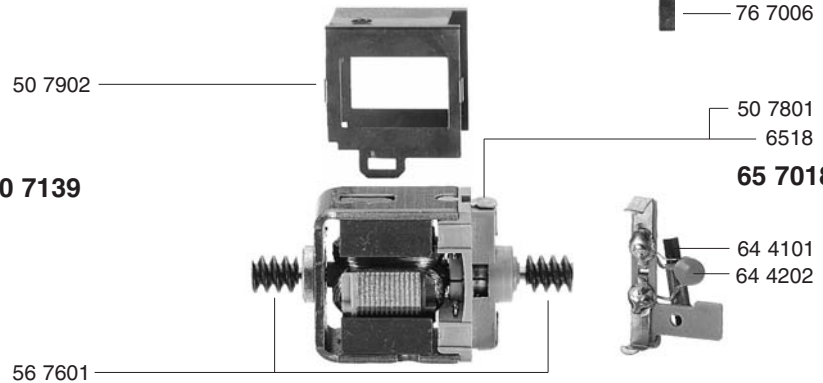
20 7137



21 7139

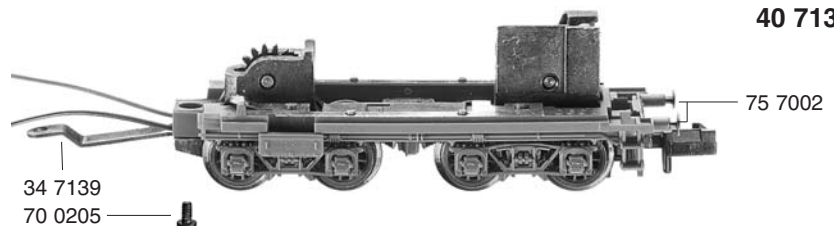


50 7139



65 7018

40 7139



41 7139

