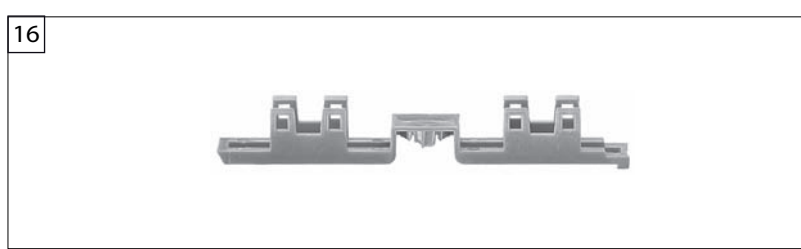
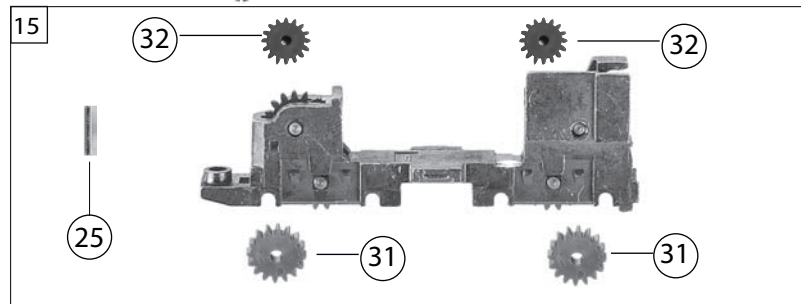
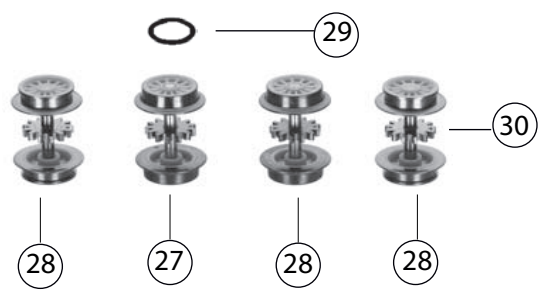
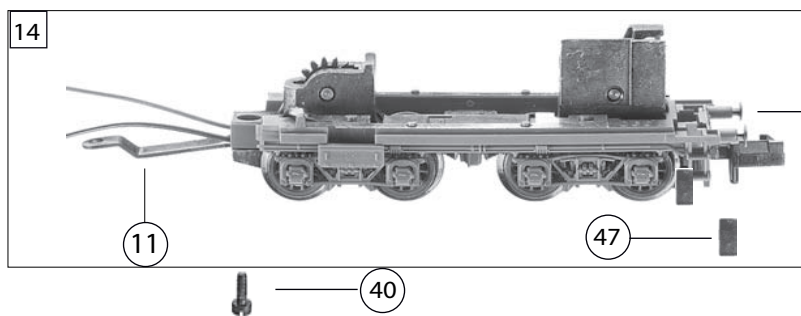
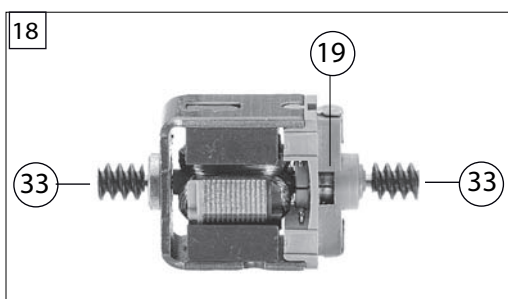
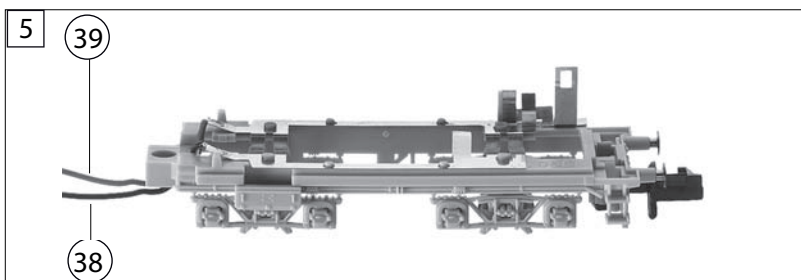
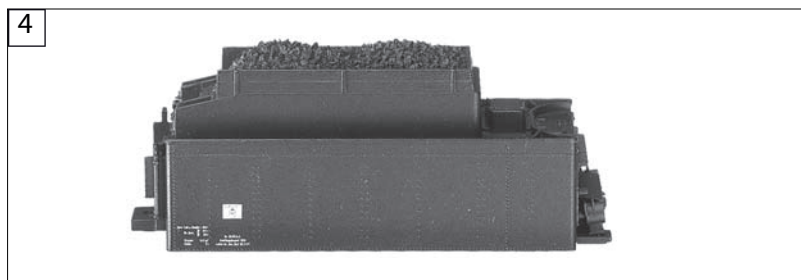


Pos. Nr. Pos.no.	Beschreibung Description	Art.-Nr. Art.no.	Preisgruppe Price bracket
1	GEHÄUSE KPL. Loco chassis complete	10713801	030
2	LICHTLEITER-SATZ Light conductor set	00137138	009
3	LATERNE Lantern	00197806	009
4	TENDERGEHÄUSE KPL. Tender body complete	20713801	027
5	TENDER RAHMEN KPL. Tender framework complete	00217139	022
6	LICHTLEITER/ TENDER-SATZ Light conductor tender set	00237138	009
7	LOKFAHRGESTELL KPL. Loco chassis	30713801	043
8	LOKFAHRGESTELL M. RÄDERN Loco chassis with wheels	31713801	029
9	KREUZKÖPFE U. VERBUNDSSTANGEN Cross-head with coupling rods	32713801	020
10	DECKPLATTE UNTEN Cover plate bottom side	00337139	006
11	DEICHSEL Coupling reception	00347139	001
12	VORLAUFGESTELL Bogie	00377139	016
13	SCHLEPPGESTELL Set og carrying wheels	00397139	014
14	TENDERFAHRGESTELL O. MOTOR Tender chassis complete w/o motor	00407139	035
15	TENDERFAHRGESTELL F.7135 Tender chassis	00417135	020
16	TENDERDECKPLATTE UNTEN Cover plate bottem side for tender	00437139	006
17	ZYLINDERKASTEN KPL. MIT STEUERUNG Cylinder box compete with	48713801	027
18	MOTOR O. SCHW. O. MASSENKONTAKT Motor w/o flywheel mass	00507139	029
19	KOHLENHALTER Brush holder	00507801	001
20	MOTORHALTEBÜGEL Engine hold hnager	00507902	005
21	LOKRAD ISOL. ROT Driving wheel isol. red	00517050	007
22	LOKRAD MITTEL. GEGENGEW. ISOL. Driving wheel counterbalance isol.	00517051	007
23	LOKRAD ISOL. ROT Driving wheel isol. red	00517052	007
24	ACHSE GEKERBT Axle milled	00527001	002
25	ACHSE Axle	00527004	001
26	V.+ NACHLAUFRAEDSATZ Carrying wheelset	00537007	011
27	T. RADSATZ M.Z.M.N. Tender wheel with gear, with groove	00537033	013
28	T. RADSATZ M.Z.O.N. Tender wheel with gear, w/o groove	00537034	013
29	HAFTREIFEN Traction tyre	00547001	013
30	ZAHNRAD Z:13 SCHW. VERN. Gear wheel z: 13 black nickel plated	00567123	006
31	ZAHNRAD Z:16 SCHW. Gear wheel z: 16 black	00567129	002
32	ZAHNRAD Z:16 ROT Gear wheel z: 16 red	00567144	002
33	SCHNECKE D=4mm L=5mm Worm gear D=4mm L=5mm	00567601	007
34	STROMABNEHMEREINSATZ KPL. Power pick-up assembly complete	60713801	024
35	LAMPENKONTAKT Lamp contact	00617907	001
36	SELENPLÄTCHEN Selen plate	00644000	001
37	SCHALTPLATTE TENDER Switch plate	65712500	019



Pos. Nr. Pos.no.	Beschreibung Description	Art.-Nr. Art.no.	Preisgruppe Price bracket
713801	BR 39	DB	39186
			= N
38	SCHALTLITZE SCHWARZ 350 mm Connecting cable black 350 mm	00667000	009
39	SCHALTLITZE BRAUN 350 mm Connecting cable brown 350 mm	00667001	009
40	SCHRAUBE Screw	00700205	001
41	BLECHSCHRAUBE M. KREUZSCHLITZ Tapping screw	00713309	001
42	BOLZEN FÜR KUPPLESTANGE Bolt for coupling rod	00730563	002
43	BOLZEN FÜR KUPPLESTANGE Bolt for coupling rod	00730570	001
44	STECKPUFFER Plug-in buffer	00757002	002
45	PUFFERBOHLE KPL. Front side framework complete	75713801	---
46	BLATTFEDER Flat spring	00767005	001
47	BLATTRICHTFEDER F. KUPPLUNG Flat straightening spring for coupling	00767006	001
48	ANDRUCKFEDER F. VORLAUF Pressure spring for wheelset front	00767007	001
49	ERSATZSCHLEIFKOHLE SET (o. Abb.) Carbon brushes-set (w/o illustr.)	6518	---
50	ERS. GLUEHLAMPE KLAR M. STECKFA Replacement bulb, clear, with plug-in socket	00006535	008
51	STANDARD KUPPLUNG SET (o. Abb.) Standard plug-in coupling set (w/o illustr.)	9522	---