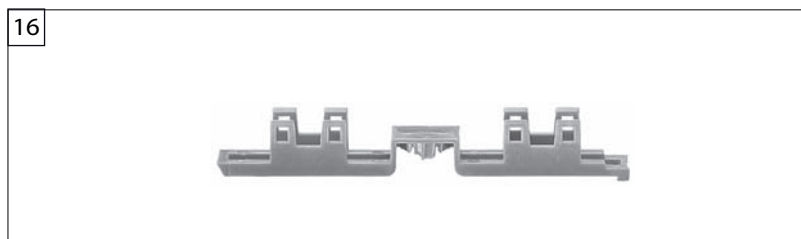
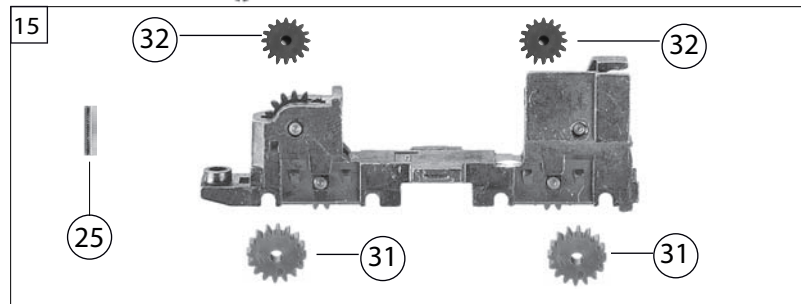
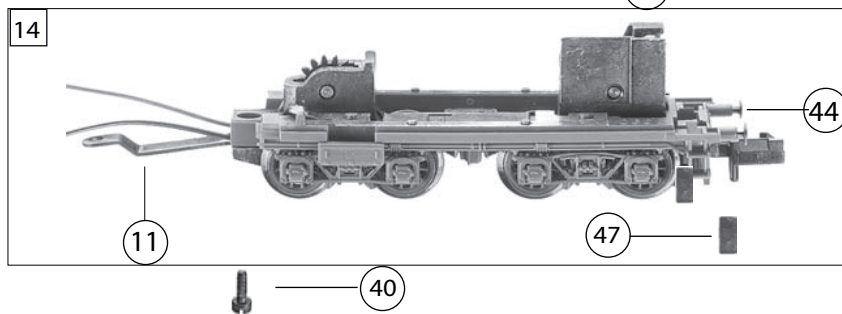
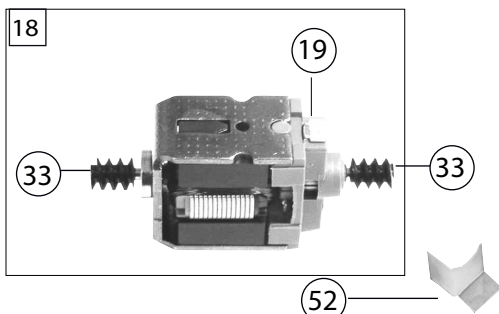
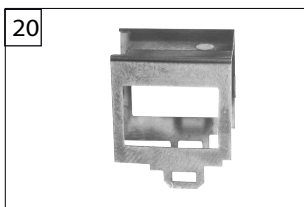
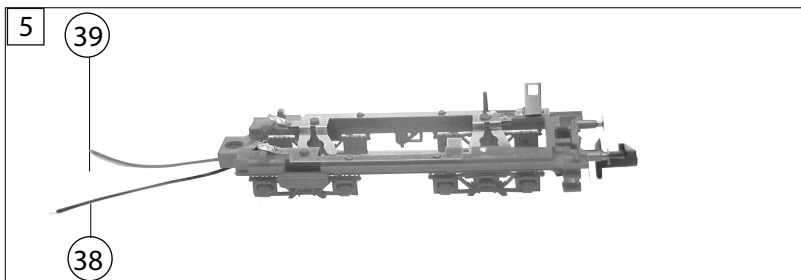
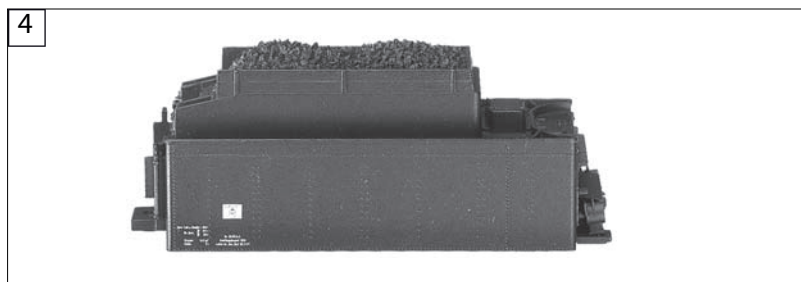


713881	BR 39	DB	39186	🔊	=	N
Pos. Nr. Pos.no.	Beschreibung Description			Art.-Nr. Art.no.	Preisgruppe Price bracket	
1	GEHÄUSE KPL. Loco chassis complete			10713801	030	
2	LICHTLEITER-SATZ Light conductor set			00137138	009	
3	LANTERNE Lantern			00197806	009	
4	TENDERGEHÄUSE KPL. Tender body complete			20713881	027	
5	TENDER RAHMEN KPL. Tender framework complete			21713881	022	
6	LICHTLEITER/ TENDER-SATZ Light conductor tender set			00237138	009	
7	LOKFAHRGESTELL KPL. Loco chassis			30713881	043	
8	LOKFAHRGESTELL M. RÄDERN Loco chassis with wheels			31713801	029	
9	KREUZKÖPFE U. VERBUNDSSTANGEN Cross-head with coupling rods			32713801	020	
10	DECKPLATTE UNTEN Cover plate bottom side			00337139	006	
11	DEICHSEL Coupling rod			00347139	001	
12	VORLAUFGESTELL Bogie			00377139	016	
13	SCHLEPPGESTELL Set of carrying wheels			00397139	014	
14	TENDERFAHRGESTELL O. MOTOR Tender chassis complete w/o motor			40713881	035	
15	TENDERFAHRGESTELL F.7135 Tender chassis			00417135	020	
16	TENDERDECKPLATTE UNTEN Cover plate bottem side for tender			00437139	006	
17	ZYLINDERKASTEN KPL. MIT STEUERUNG Cylinder box compete with rods			48713801	027	
18	MOTOR O. SCHW. O. MASSENKONTAKT Motor w/o flywheel mass			00507139	029	
19	KOHLENHALTER Brush holder			00507801	001	
20	MOTORHALTEBÜGEL Motor retainer clip			00507902	005	
21	LOKRAD ISOL. ROT Driving wheel isol. red			00517050	007	
22	LOKRAD MITTEL. GEGENGEW. ISOL. Driving wheel counterbalance isol.			00517051	007	
23	LOKRAD ISOL. ROT Driving wheel isol. red			00517052	007	
24	ACHSE GEKERBT Axle milled			00527001	002	
25	ACHSE Axle			00527004	001	
26	V.+ NACHLAUFRADESATZ Carrying wheelset			00537007	011	
27	T. RADSATZ M.Z.M.N. Tender wheel with gear, with groove			00537033	013	
28	T. RADSATZ M.Z.O.N. Tender wheel with gear, w/o groove			00537034	013	
29	HAFTREIFEN Traction tyre			00547001	013	
30	ZAHNRAD Z:13 SCHW. VERN. Gear wheel z: 13 black nickel plated			00567123	006	
31	ZAHNRAD Z:16 SCHW. Gear wheel z: 16 black			00567129	002	
32	ZAHNRAD Z:16 ROT Gear wheel z: 16 red			00567144	002	
33	SCHNECKE D=4mm L=5mm Worm gear D=4mm L=5mm			00567601	007	
34	STROMABNEHMEREINSATZ KPL. Power pick-up assembly complete			60713801	024	
35	LAMPENKONTAKT Lamp contact			00617907	001	
36	ISOLIERSCHEIBE Washer			00567741	001	
37	SCHALTPLATTE TENDER Switch plate			65712500	019	



713881	BR 39	DB	39186	🔊	=	N
Pos. Nr. Pos.no.	Beschreibung Description			Art.-Nr. Art.no.	Preisgruppe Price bracket	
38	SCHALTLITZE SCHWARZ 350 mm Connecting cable black 350 mm			00667000	009	
39	SCHALTLITZE BRAUN 350 mm Connecting cable brown 350 mm			00667001	009	
40	SCHRAUBE Screw			00700205	001	
41	BLECHSCHRAUBE M. KREUZSCHLITZ Tapping screw			00713309	001	
42	BOLZEN FÜR KUPPLESTANGE Bolt for coupling rod			00730563	002	
43	BOLZEN FÜR KUPPLESTANGE Bolt for coupling rod			00730570	001	
44	STECKPUFFER Plug-in buffer			00757002	002	
45	PUFFERBOHLE KPL. Front side framework complete			75713801	---	
46	BLATTFEDER Flat spring			00767005	001	
47	BLATTRICHTFEDER F. KUPPLUNG Flat straightening spring for coupling			00767006	001	
48	ANDRUCKFEDER F. VORLAUF Pressure spring for wheelset front			00767007	001	
	ERSATZSCHLEIFKOHLE SET (o. Abb.) Carbon brushes-set (w/o illustr.)			6518	---	
50	ERS. GLUEHLAMPE KLAR M. STECKFA Replacement bulb, clear, with plug-in socket			00006535	008	
	STANDARD KUPPLUNG SET (o. Abb.) Standard plug-in coupling set (w/o illustr.)			9522	---	
52	ISOLIERWINKEL -DIGITAL Isolated angle			00627001	005	
53	ISOLIERFOLIE Isolated film			62700400	---	
54	LOKEMPFÄNGER N Decoder			68713881	041	

