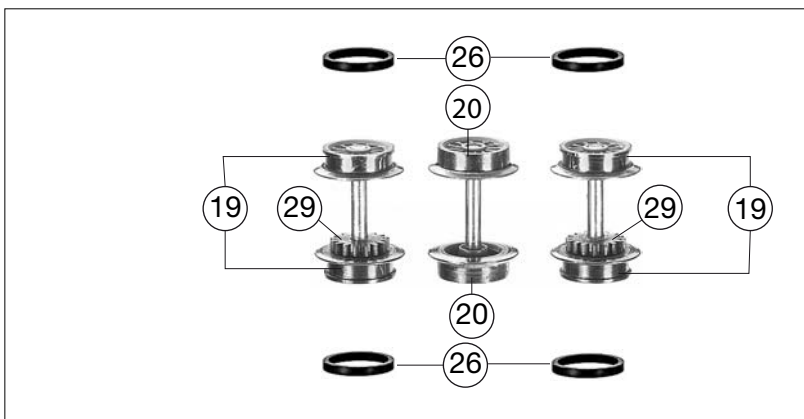
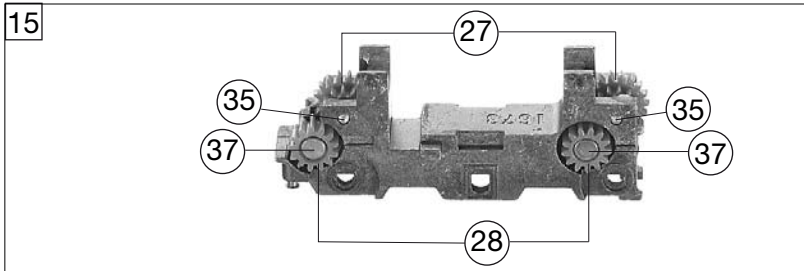
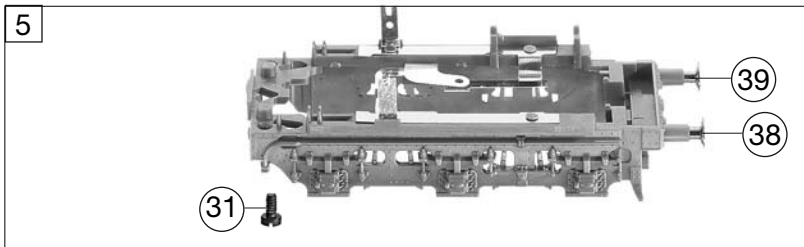
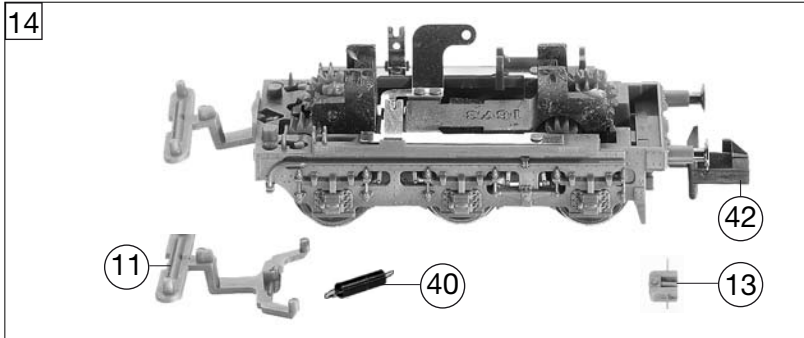
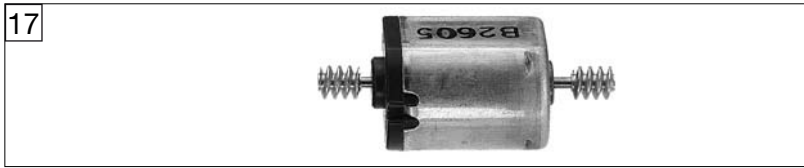
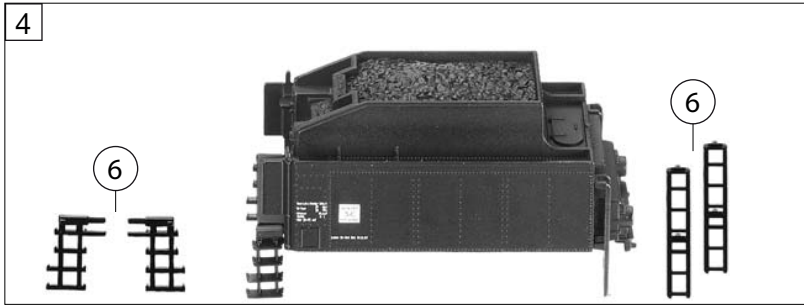


714301		BR 24 021 DR	=	N
Pos. Nr. Pos.no.	Beschreibung Description	Art.-Nr. Art.no.	Preisgruppe Price bracket	
1	LOKGEHÄUSE KPL.BR 24 DR loco chassis complete	10714301	029	
2	UMLAUFBLECH KPL.BR24 DR EPIII running board complete	11714301	019	
3	LICHTLEITER-SATZ F.7142 light conductor set	00137142	009	
4	TENDERGEHÄUSE KPL. Tender body complete	20714301	027	
5	TENDERRAHMEN BR 24 DR tender framework	21714301	017	
6	LEITERN-SATZ F.BR 24 TENDER rear ladder tender set	00227142	011	
7	LOKFAHRGESTELL KPL. F.714301 loco chassis complete	30714301	038	
8	LOKFAHRGESTELL MIT RÄDERN loco chassis with wheels	31714301	029	
9	STEUERUNG KPL.F.BR 24 reversing gear complete	00327142	027	
10	DECKPLATTE UNTEN F.BR 24 bottom cover plate	00337142	007	
11	LOK-TENDER KURZ-KUPPLUNG BR 24 Coupling between loco and tender -set	00347142	005	
12	VORLAUFGEST.KPL.F.7143 bogie complete	00377143	016	
13	ADAPTER F.7142 adaptor	00387009	005	
14	TENDERFAHRGESTELL O.MOTOR tender chassis w/o motor	40714301	030	
15	TENDERFAHRGESTELL M.Z.BR 24 tender chassis with gear wheel	00417142	020	
16	ZYLINDERKASTEN F.BR 24 DR cylinder box	00487143	015	
17	MOTOR O.SCHWUNGMASSE F.BR 24 Motor with flywheel	00507142	030	
18	MOTORHALTEBUEGEL F.BR 24 motor retainer clip	00507907	001	
19	TENDERRAD O.Z.M.N.ISO.ROT Tender wheelset w/o gear, with trac. tyre isol.	00517003	006	
20	TENDERRAD O.Z.O.N.ISO.ROT tender wheelset w/o gear, with trac. tyre isol	00517013	007	
21	TREIBRAD LINKS F.7063 left driving wheel	00517079	007	
22	TREIBRAD RECHTS F.7063 right driving wheel	00517080	007	
23	KUPPELRAD O.N.F.7063 coupled wheel w/o tongue and spring	00517081	007	
24	ACHSE axle	00527007	001	
25	VORLAUF-SCHEIBEN-RS BR 50 KAB disc-type carrying wheelset	00537066	012	
26	HAFTREIFEN traction tyre	00547001	001	
27	UNTERSETZUNGSRAD Z:18/12 ROT gear wheel	00567136	005	
28	ZAHNRAD Z:13 ROT gear wheel	00567138	005	
29	ZAHNRAD Z:16 M:0.3 METALL gear wheel metall	00567153	006	
--	SCHALTLEITZE SCHWARZ 350 MM connecting cable	00667000	009	
31	SCHRAUBE screw	00700205	001	
32	KS-SCHRAUBE phillips screw	00704903	001	
33	LINSENSCHRAUBE M.KREUZSCHLITZ bottom screw with trapping	00704905	001	
34	BLECHSCHRAUBE M.KREUZSCHLITZ trapping screw	00713309	001	



714301		BR 24 021 DR	=	N
Pos. Nr. Pos. no.	Beschreibung Description	Art.-Nr. Art. no.	Preisgruppe Price bracket	
35	ACHSE F.ZAHNRAD axle for gear wheel	00730542	001	
36	BOLZEN F.KUPPELSTANGE bolt for coupling rod	00730562	002	
37	BUNDBOLZEN F.ZAHNRAD F.7142 flanged bolt	00730564	002	
38	STECKPUFFER (GEWÖLBT) plug-in buffer (curved)	00757011	002	
39	STECKPUFFER (FLACH) plug-in buffer (flat)	00757012	002	
40	ZUGFEDER F.LOK-TEN.KUKU draw spring for loco tender KUKU	00767101	004	
41	ERS.-GLUEHLAMPE KLAR M.STECKFA Replacement bulb, clear, with plug-in socket	00006535	008	
42	STANDARD-STECKKUPPLUNG standard plug-in coupling	9525	---	
--	PROFI-STECKKUPPLUNG profi clip-in coupling	9545	---	