

FLEISCHMANN 7143

10 7143



13 7142



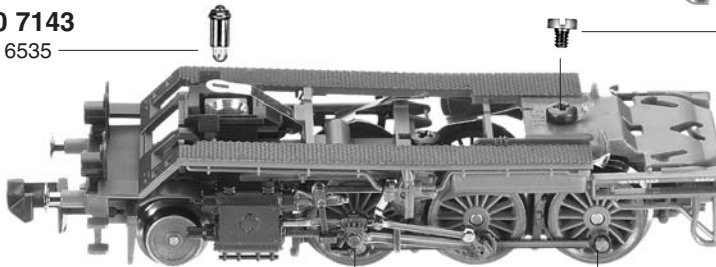
71 3309

11 7143



30 7143

6535

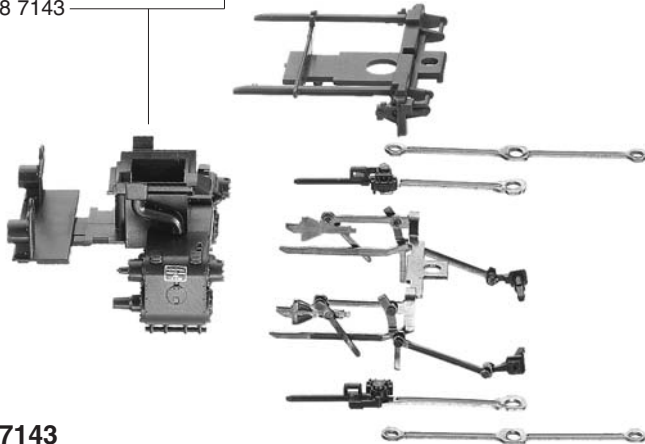


70 4905

37 7143

48 7143

73 0562



32 7142

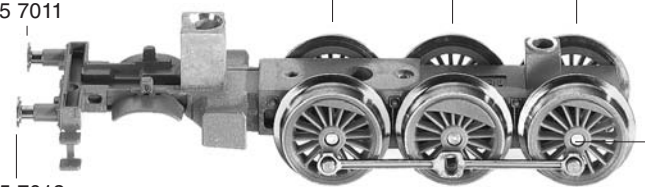
31 7143

51 7081

75 7011

51 7080

51 7081



52 7007

75 7012

51 7081

51 7079

51 7081

9525

52 7003

76 7007

37 7143

9525

52 7003

53 7066

33 7142

70 4903



- 10 7143 Lokgehäuse kpl.
- 11 7143 Umlaufblech kpl.
- 13 7142 Lichtleiter (Satz)
- 30 7143 Lokfahrgestell kpl.
- 31 7143 Lokfahrgestell m. Rädern u. Kuppelstangen
- 32 7142 Steuerung kpl.
- 33 7142 Deckplatte unten
- 37 7143 Vorlaufgestell kpl.
- 48 7143 Zylinderkasten
- 51 7079 Treibrad links
- 51 7080 Treibrad rechts
- 51 7081 Kuppelrad
- 52 7003 Achse f. 537066
- 52 7007 Achse f. Treib- u. Kuppelräder
- 53 7066 Vorlaufwheelsatz
- 70 4903 Schraube f. 337142
- 70 4905 Schraube f. 117143
- 71 3309 Schraube f. 107143
- 73 0562 Bolzen f. Kuppelstangen
- 75 7011 Steckpuffer, gewölbt
- 75 7012 Steckpuffer, flach

- 6535 Glühlampe
- 9525 Standard-Steckkupplung
- 9545 PROFI-Steckkupplung (o. Abb.)



7143 FLEISCHMANN

- 20 7143 Tendergehäuse kpl.
- 21 7143 Tenderbodenrahmen kpl.
- 22 7142 Leitern (Satz)

- 34 7142 Lok-Tender Kuku-Deichsel
- 38 7009 Kupplungs-Adapter

- 40 7143 Tenderfahrgestell kpl. o. Motor
- 41 7142 Tenderfahrgestell m. Zahnrädern

- 50 7142 Motor kpl. m. Massefeder
- 50 7907 Motorhaltebügel
- 51 7003 Tenderrad m. N. o. Z.
- 51 7013 Tenderrad o. N. o. Z.
- 52 7007 Achse
- 54 7001 Haftreifen

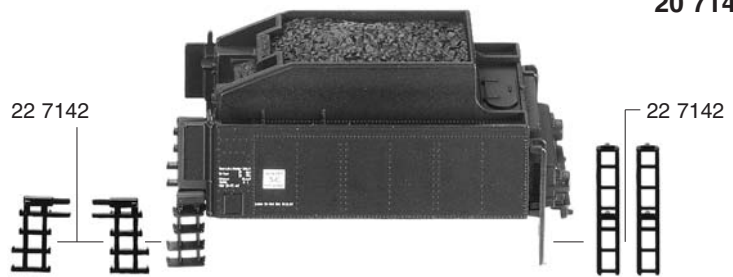
		Außen-Ø	Zähnezahl	Zähnezahl
56 7136	Untersetzungsrad	6	18	12
56 7138	Zahnrad	4,5	13	
56 7153	Zahnrad auf Radsatz	5,4	16	

- 66 7000 Schaltlitze schwarz

- 70 0205 Schraube f. 207143
- 73 0542 Achse f. 567136
- 73 0564 Bundbolzen f. 567138
- 75 7011 Steckpuffer, gewölbt
- 75 7012 Steckpuffer, flach
- 76 7101 Zugfeder f. 347142

- 9525 Standard-Steck-Kupplung
- 9545 PROFI-Steck-Kupplung (o. Abb.)

20 7143



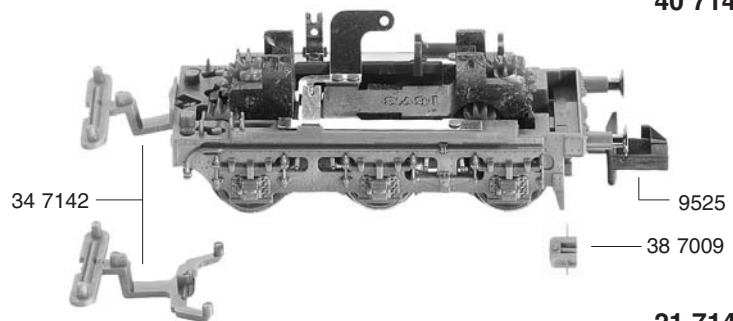
50 7907

50 7142

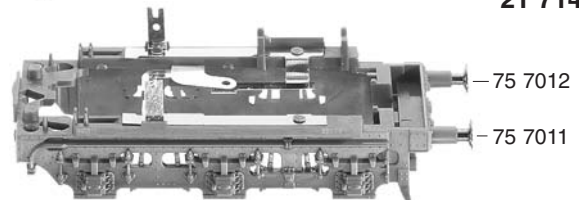


Motor ist wartungsfrei!

40 7143



21 7143



41 7142

