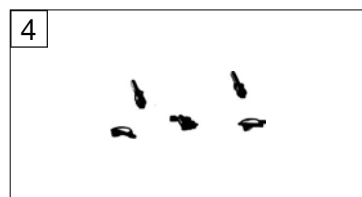
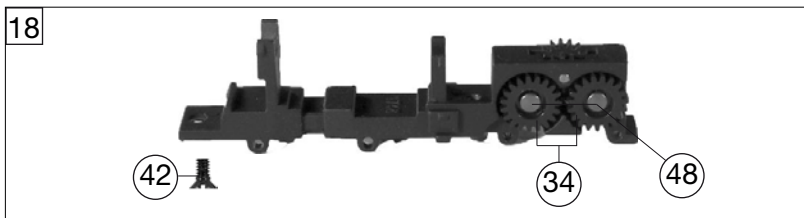
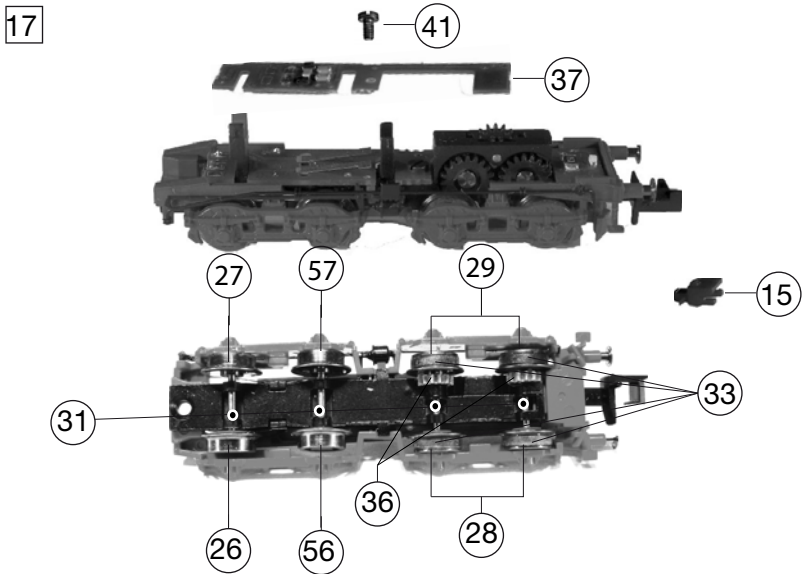
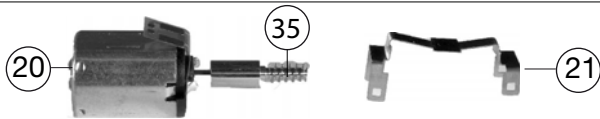


715207 BR 50 7064 ÖBB		N	
Pos. Nr. Pos.no.	Beschreibung Description	Art.-Nr. Art.no.	Preisgruppe Price bracket
1	LOKGEHÄUSE KPL.BR 52 loco chassis complete	10715207	029
2	UMLAUFBLECH running board	11715207	025
3	LICHTLEITER light conductor set	13715201	006
4	ZUGHAKEN-BREMSKUP.-KOLBENSTANG coupling hook break coupling piston rod	19715201	012
5	PFEIFE Whistle	00197605	004
6	TENDERGEHAEUSE KPL. Tender body complete	20715207	024
7	TENDERRAHMEN KPL. Tender framework complete	21715207	023
8	LEITER-TREPPE-HANDLAUF-ROHRLEI ladder-stares-handrail-pipestars	22715207	---
9	LICHTLEITER FUER TENDER light conductor for tender	23715201	006
10	LOKFAHRGESTELL KPL. Loco chassis complete	30715207	040
11	LOKFAHRGESTELL MIT RÄDERN loco chassis with wheels	31715203	032
12	STEUERUNG KPL.M.KUPPELSTANGEN Reversing gear complete with coupling rod	32715201	017
13	DECKPLATTE UNTEN cover plate bottom side	00337186	006
14	VORLAUFGESETZ KPL. Carrying wheel set complete	37715207	016
15	ADAPTER adaptor	38702400	007
16	KUPPELLASCHE LOK-TENDER coupling latch loco-tender	38802100	004
17	TENDERFAHRGESTELL KPL.O.MOTOR tender chassis complete w/o motor	40715207	033
18	TENDERFAHRGESTELL MIT ZAHNRÄDE tender chassis with gear wheels	41715201	027
19	ZYLINDERKASTEN KPL.BR 52 cylinder box complete	48715201	013
20	MOTOR motor	50715201	030
21	MOTORHALTEBUEGEL motor retainer clip	50791400	002
22	KUPPELRAD ROT coupled wheel,red	00517062	007
23	TREIBRAD LINKS F.BR 50 4-DOM. Driving wheel, left side	00517072	008
24	TREIBRAD RECHTS NIEDR.SPURKR. Driving wheel right side, low flange	00517073	008
25	KUPPELRAD NIEDR.SPURKRANZ coupled wheel, low flange	00517074	008
26	TENDERRAD O.Z.O.N.ROT LACK.UGR Tender wheel w/o gear, w/o groove, red, isol.	51713700	004
27	LOKRAD O.Z.O.N. ROT LACK. Loco wheel w/o gear, w/o groove, red	51713800	003
28	TENDERRAD O.Z.M.N.ROT LACK.UGR Tender wheel w/o gear, with groove, red, isol.	51715700	003
29	TENDERRAD M.Z.M.N. ROT LACK. Tender wheel w/o gear, with groove, red	51715800	003
30	ACHSE axle	00527007	001
31	ACHSE axle	52701200	001
32	Vorlauf-Radsatz Carrying wheelset	00537030	012
33	HAFTREIFEN traction tyre	00547001	001
34	ZAHNRAD gear wheel	56718100	003
56	TENDERRAD O.Z.O.N. ROT LACK. isol. Tender wheel w/o gear, w/o groove, red, isol.	51715900	003
57	TENDERRAD O.Z.O.N. ROT LACK. Tender wheel w/o gear, w/o groove, red	51716000	003



715207		BR 50 7064 ÖBB	=	N
Pos. Nr. Pos. no.	Beschreibung Description	Art.-Nr. Art. no.	Preisgruppe Price bracket	
35	SCHNECKE MESS. D=3MM L=5,5 MM Worm gear, brass	56762200	009	
36	Ritzel Gear wheel	56762000	001	
37	LEITERPLATTE KPL. (TENDER) PCB complete (tender)	65714000	018	
38	LEITERPLATTE KPL. PCB complete	65714100	022	
39	LEITERPLATTE KPL. PCB complete	65714200	022	
40	SCHNITTST.-BLINDSTECKER 6-POL. Jumper 6-pin	00664005	013	
41	SCHRAUBE M 1,4 X 3 screw	00700203	001	
42	SCHRAUBE screw	00702304	001	
43	LINSENSCHRAUBE F.7181/82 button screw	00704902	002	
44	LINSENSCHRAUBE F.7339 button screw	00704904	002	
45	BLECHSCHRAUBE M.KREUZSCHLITZ tapping screw	00713309	001	
46	BOLZEN F.KUPPELSTANGE bolt for coupling rod	00730562	002	
47	BOLZEN F. KUPPELSTANGE Bolt for coupling rod	00730570	001	
48	BUNDBOLZEN F.7225 Flanged bolt	00730578	003	
49	STECKPUFFER (GEWÖLBT) plug-in buffer (curved)	00757011	002	
50	STECKPUFFER (FLACH) plug-in buffer (flat)	00757012	002	
51	ZUGFEDER SCHWARZ VERN. Draw spring black nickel-plated	76710800	001	
52	FEDERBÜGEL F.ZUGFEDER 76710800 spring clip for drawing spring	76711000	001	
53	STANDARD-KUPPLUNG standard coupling	9521	---	
54	STANDARD-STECKKUPPLUNG standard clip in coupling	9525	---	
55	PROFI-KUPPLUNG profi coupling	9541	---	
	PROFI-STECKKUPPLUNG (o. Abb.) profi clip in coupling (w/o illustr.)	9545	---	