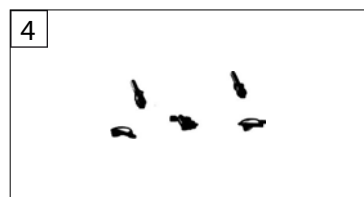
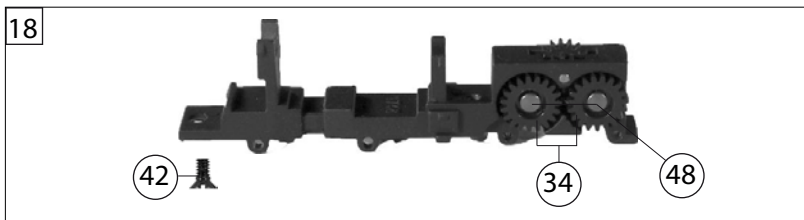
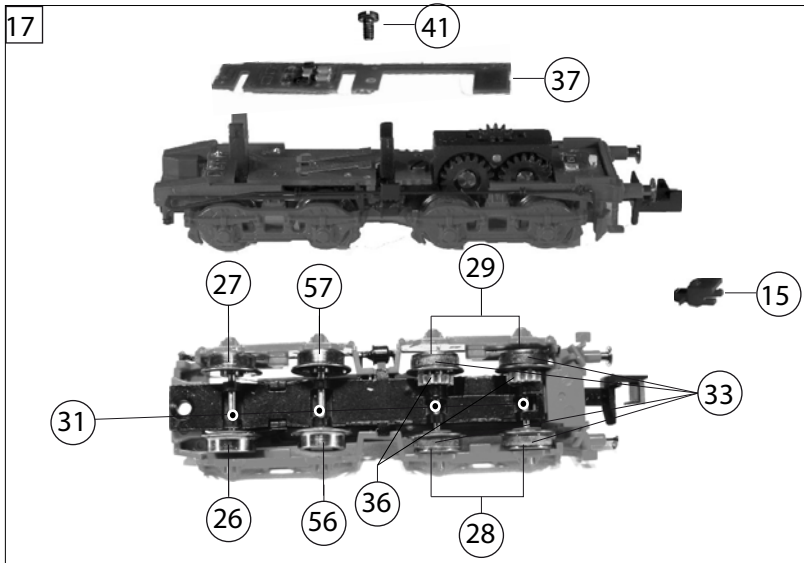
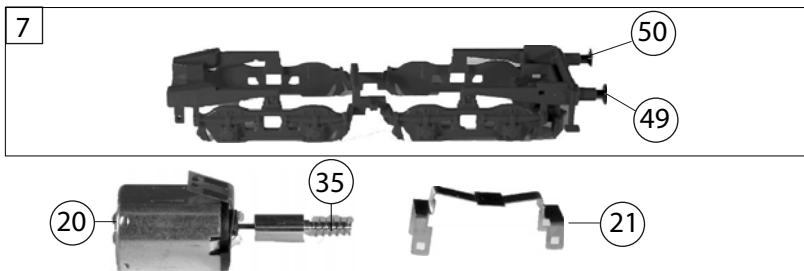


715271 BR 52 1817 DB		≡	🔊	N
Pos. Nr. Pos.no.	Beschreibung Description	Art.-Nr. Art.no.	Preisgruppe Price bracket	
1	LOKGEHÄUSE KPL. Loco chassis complete	10715271	29	
2	UMLAUFBLECH BR 52 Running board	11715201	25	
3	LICHTLEITER Light conductor set	13715201	6	
4	ZUGHAKEN-BREMSKUP.-KOLBENSTANG Coupling hook, brake hose, piston rod	19715201	12	
5	PFEIFE Whistle	00197605	4	
6	TENDERGEHÄUSE KPL. Tender body complete	20715201	24	
7	TENDERRAHMEN KPL. Tender framework complete	21715201	23	
8	LEITER-TREPPE-HANDLAUF-ROHRLEI Ladder, treadle, handrail, pipes	22715201	11	
9	LICHTLEITER FUER TENDER Light conductor for tender	23715201	6	
10	LOKFAHRGESTELL KPL.F.715271 Loco chassis complete	30715271	40	
11	LOKFAHRGESTELL MIT RÄDERN Loco chassis with wheels	31715201	32	
12	STEUERUNG KPL.M.KUPPELSTANGEN Reversing gear complete with coupling rods	32715201	17	
13	DECKPLATTE UNTEN Lower cover plate	00337181	6	
14	VORLAUFGEHÄUSE BR 50 KAB NEU Pony truck, new	00377182	17	
15	ADAPTER F.7052/7053 Adaptor	00387008	6	
16	KUPPELLASCHE LOK-TENDER Coupling latch loco-tender	38802100	4	
17	TENDERFAHRGESTELL KPL.O.MOTOR Tender chassis complete, w/o motor	40715271	33	
18	TENDERFAHRGESTELL MIT ZAHNRÄDE Tender chassis with gear train	41715201	27	
19	ZYLINDERKASTEN KPL.BR 52 Cylinder box complete	48715201	13	
20	MOTOR Motor	50715201	30	
21	MOTORHALTEBUEGEL Motor retainer clip	50791400	2	
22	KUPPELRAD ROT Coupled wheel, red	00517062	7	
23	TREIBRAD LINKS F.BR 50 4-DOM. Left driving wheel	00517072	8	
24	TREIBRAD RECHTS NIEDR.SPURKR. Right driving wheel, low flange	00517073	8	
25	KUPPELRAD NIEDR.SPURKRANZ Coupled wheel low flange	00517074	8	
26	TENDERRAD O.Z.O.N.ROT LACK.UGR Tender wheel w/o gear, w/o groove, red, isol.	51713700	4	
27	LOKRAD O.Z.O.N. ROT LACK. Loco wheel w/o gear, w/o groove, red	51713800	3	
28	TENDERRAD O.Z.M.N. ROT LACK. isol. Tender wheel w/o gear, with groove, red, isol.	51715700	3	
29	TENDERRAD O.Z.M.N. ROT LACK. Tender wheel w/o gear, with groove, red	51715800	3	
56	TENDERRAD O.Z.O.N. ROT LACK., isol. Tender wheel w/o gear, w/o groove, red, isol.	51715900	3	
57	TENDERRAD O.Z.O.N. ROT LACK. Tender wheel w/o gear, w/o groove, red	51716000	3	
30	ACHSE Axle	00527007	1	
31	ACHSE Axle	52701200	1	
32	VORLAUF-SCHEIBEN-RS BR 50 KAB Disk type carrying wheelset	00537066	12	
33	HAFTREIFEN Traction tyre	00547001	1	
34	ZAHNRAD Gear wheel	56718100	3	
35	SCHNECKE (MESSING) Worm gear (brass)	56762200	9	



715271		BR 52 1817 DB		=	🔊	N
Pos. Nr. Pos.no.	Beschreibung Description	Art.-Nr. Art.n.o.	Preisgruppe Price bracket			
36	RITZEL Gear wheel	56762000	1			
37	LEITERPLATTE KPL. (TENDER) PCB complete (tender)	65714000	18			
38	LEITERPLATTE KPL. PCB complete	65714100	22			
	Lautsprecher (o. Abb.) Loudspeaker (w/o illustr.)	68701700	16			
	Lautsprecheraufnahme u. Bügel (o. Abb.) Loudspeaker reception and retainer (w/o illustr.)	68701400	16			
	SOUND-DECODER (o. Abb.) Sound decoder (w/o illustr.)	68715271	41			
41	SCHRAUBE M 1,4 X 3 Metric screw	00700203	1			
42	SCHRAUBE Screw	00702304	1			
43	LINSENSCHRAUBE F.7181/82 Button screw	00704902	2			
44	LINSENSCHRAUBE F.7339 Button screw	00704904	2			
45	BLECHSCHRAUBE M.KREUZSCHLITZ Tapping screw	00713309	1			
46	BOLZEN F.KUPPELSTANGE Bolt for coupling rod	00730562	2			
47	BOLZEN F. KUPPELSTANGE Bolt for coupling rod	00730570	1			
48	BUNDBOLZEN F.7225 Flanged bolt	00730578	3			
	BUNDBOLZEN (o. Abb.) Flanged bolt (w/o illustr.)	73059800	3			
49	STECKPUFFER (GEWÖLBT) Plug-in buffer, curved	00757011	2			
50	STECKPUFFER (FLACH) Plug-in buffer, flat	00757012	2			
51	ZUGFEDER SCHWARZ VERN. Draw spring, black	76710800	1			
	STANDARD-KUPPLUNG Standard coupling	9521	—			
	STANDARD-STECKKUPPLUNG Standard plug-in coupling	9525	—			
	PROFI-KUPPLUNG Profi coupling	9541	—			
	PROFI-STECKKUPPLUNG Profi plug-in coupling	9545	—			