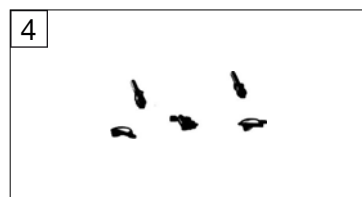
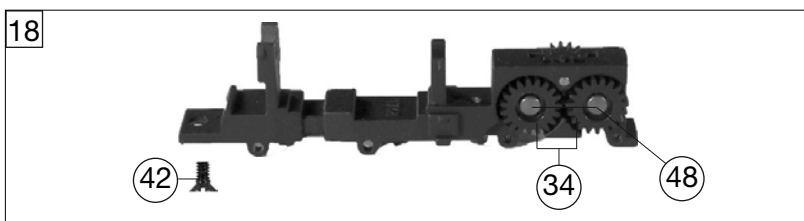
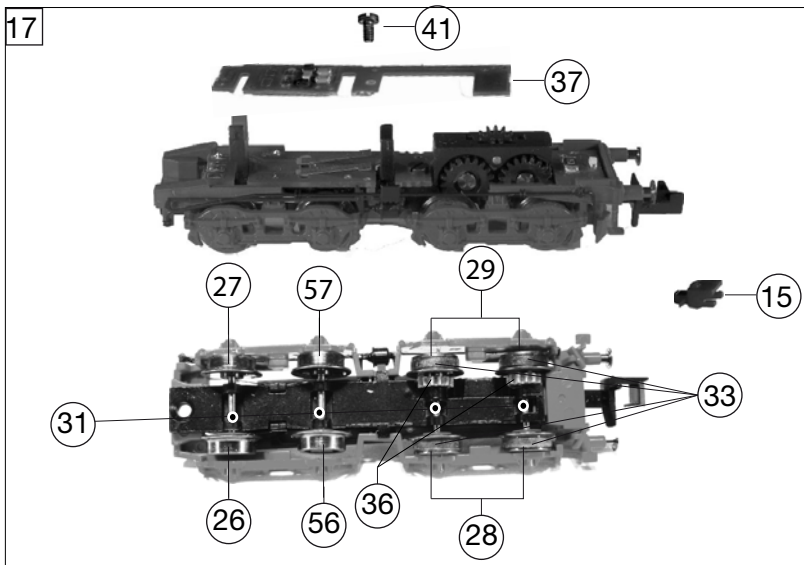
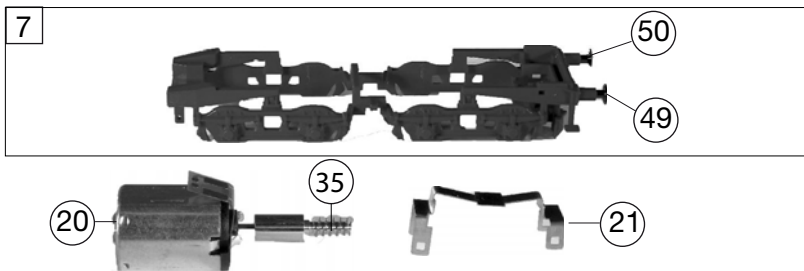


715278	BR 52	52705	DR	=	🔊	N
Pos. Nr. Pos. no.	Beschreibung Description		Art.-Nr. Art. n. o.	Preisgruppe Price bracket		
1	LOKGEHÄUSE KPL. Loco chassis complete		10715278	029		
2	UMLAUFBLECH BR 52 Running board		11715202	025		
3	LICHTLEITER Light conductor set		13715201	006		
4	ZUGHAKEN-BREMSEKUP.-KOLBENSTANG Coupling hook, brake hose, piston rod		19715201	012		
5	PFEIFE Whistle		00197605	004		
6	TENDERGEHÄUSE KPL. Tender body complete		20715208	024		
7	TENDERRAHMEN KPL. Tender framework complete		21715208	023		
8	LEITER-TREPPEN-HANDLAUF-ROHRLEI Ladder, treadle, handrail, pipes		22715202	011		
9	LICHTLEITER FUER TENDER Light conductor for tender		23715201	006		
10	LOKFAHRGESTELL KPL. f. 715271 Loco chassis complete		30715278	040		
11	LOKFAHRGESTELL MIT RÄDERN Loco chassis with wheels		31715208	032		
12	STEUERUNG KPL. M. KUPPELSTANGEN Reversing gear complete with coupling rods		32715201	017		
13	DECKPLATTE UNTEN Lower cover plate		00337181	006		
14	VORLAUFGESTELL KPL. Pony truck, new		00377181	017		
15	ADAPTER Adaptor		00387008	006		
16	KUPPELASCHE LOK-TENDER Coupling latch loco-tender		38802100	004		
17	TENDERFAHRGESTELL KPL. O. MOTOR Tender chassis complete, w/o motor		40715208	033		
18	TENDERFAHRGESTELL MIT ZAHNRÄDE Tender chassis with gear train		41715201	027		
19	ZYLINDERKASTEN KPL. BR 52 Cylinderbox complete		48715201	013		
20	MOTOR Motor		50715201	030		
21	MOTORHALTEBUEGEL Motor retainer clip		50791400	002		
22	KUPPELRAD ROT Coupled wheel		00517062	007		
23	TREIBRAD LINKS Left driving wheel		00517072	008		
24	TREIBRAD RECHTS Right driving wheel, low flange		00517073	008		
25	KUPPELRAD Niedr. Spurkranz Coupled wheel, low flanged		00517074	008		
26	LOKRAD O.N. ROTLACKLUGR Tender wheel w/o gear, w/o groove, black, isol.		51713700	004		
27	LOKRAD O.N. SCHWARZ VERN. Locowheel w/o gear, w/o groove, black		51713800	003		
28	TENDERRAD O.Z.M.N. ROT LACK isol. Tender wheel w/o gear, with groove, red, isol.		51715700	003		
29	TENDERRAD O.Z.M.N. ROT LACK Tender wheel w/o gear, with groove, red		51715800	003		
56	TENDERRAD O.Z.O.N. ROT LACK, isol. Tender wheel w/o gear, w/o groove, red, isol.		51715900	003		
57	TENDERRAD O.Z.O.N. ROT LACK Tender wheel w/o gear, w/o groove, red		51716000	003		
30	ACHSE Axle		00527007	001		
31	ACHSE Axle		52701200	001		
32	RADSATZ VOR- U. NACHLAUFGESTELL Carrying wheels set		00537030	011		
33	HAFTREIFEN Traction tyre		00547001	001		
34	ZAHNRAD Gear wheel		56718100	003		
35	SCHNECKE (MESSING) Worm gear (brass)		56762200	009		



715278	BR 52	52705	DR	=	🔊	N
Pos. Nr. Pos. no.	Beschreibung Description		Art.-Nr. Art. n. o.	Preisgruppe Price bracket		
36	RITZEL Gear wheel		56762000	001		
37	LEITERPLATTE KPL. (TENDER) PCB complete (tender)		65714000	018		
38	LEITERPLATTE KPL. PCB complete		65714100	022		
	Lautsprecher 8x12(o. Abb.) Loudspeaker (w/o illustr.)		68701700	---		
	Lautsprecheraufnahme u. Bügel (o. Abb.) Loudspeaker reception and retainer (w/o illustr.)		68701400	016		
	SOUND-DECODER(o. Abb.) Sound decoder (w/o illustr.)		68715278	041		
41	SCHRAUBE M 1,4 X 3 Metric screw		00700203	001		
42	SCHRAUBE Screw		00702304	001		
43	LINSENSCHRAUBE F.7181/82 Button screw		00704902	002		
44	LINSENSCHRAUBE F.7339 Button screw		00704904	002		
45	BLECHSCHRAUBE M.KREUZSCHLITZ Tapping screw		00713309	001		
46	BOLZEN F.KUPPELSTANGE Bolt for coupling rod		00730562	002		
47	BOLZEN F. KUPPELSTANGE Bolt for coupling rod		00730570	001		
48	BUNDBOLZEN F.7225 Flanged bolt		00730578	003		
	BUNDBOLZEN (o. Abb.) Flanged bolt (w/o illustr.)		73059800	003		
49	STECKPUFFER (GEWÖLBT) Plug-in buffer, curved		00757011	002		
50	STECKPUFFER (FLACH) Plug-in buffer, flat		00757012	002		
51	ZUGFEDER SCHWARZ VERN. Drawspring, black		76710800	001		
	STANDARD-KUPPLUNG Standard coupling		9521	—		
	STANDARD-STECKKUPPLUNG Standard plug-in coupling		9525	—		
	PROFI-KUPPLUNG Profi coupling		9541	—		
	PROFI-STECKKUPPLUNG Profi plug-in coupling		9545	—		