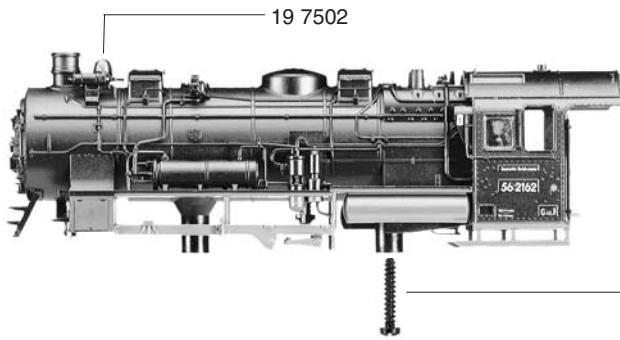
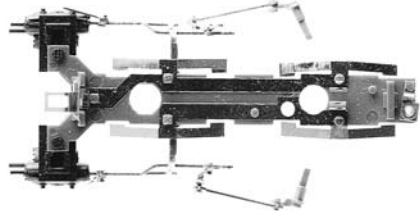


10 7158



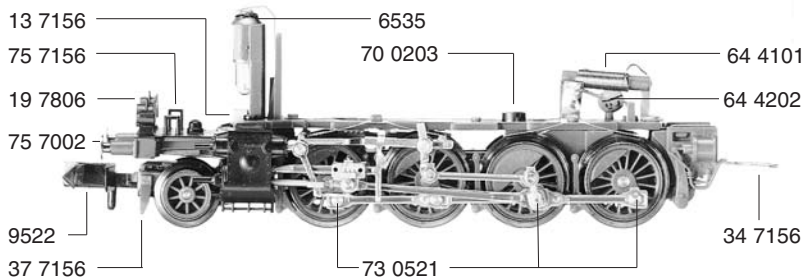
- 10 7158 Lokgehäuse kpl.
- 13 7156 Flutlichtleiter
- 19 7502 Glocke
- 19 7806 Lampe elektrisch

60 7156



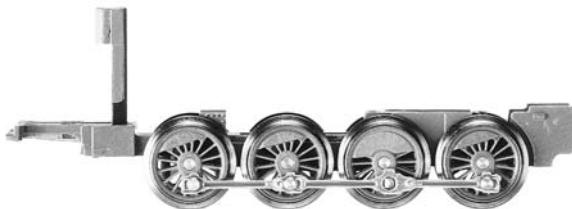
- 30 7157 Lokfahrgestell kpl.
- 31 7156 Lokfahrgestell m. Rad-sätzen u. Kuppelstangen
- 32 7156 Kreuzköpfe m. Kuppelstangen (Satz)
- 33 7156 Deckplatte unten
- 34 7156 Kuppellasche
- 37 7156 Vorlaufgestell kpl. m. Blattfeder

30 7157



- 51 7044 Lokrad (kleines Gegengewicht)
- 51 7045 Lokrad (großes Gegengewicht)
- 52 7001 Achse
- 53 7011 Radsatz kpl. f. 377156

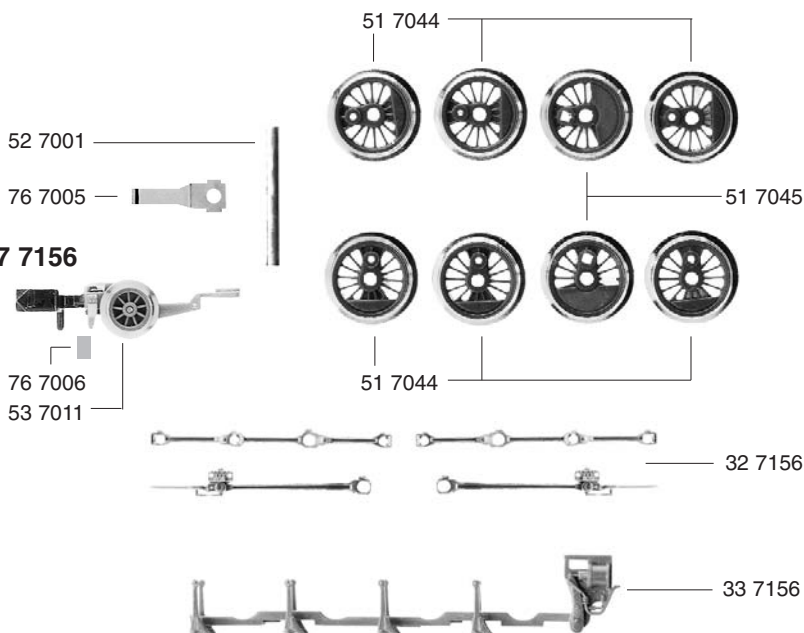
31 7156



- 60 7156 Stromabnehmereinsatz kpl. m. Zylinderkasten und Steuerung
- 64 4101 Drossel
- 64 4202 Kondensator

- 70 0203 Schraube f. 607156
- 71 0310 Schraube f. 107158
- 73 0521 Bolzen f. Kuppelstangen
- 75 7002 Steckpuffer
- 75 7156 Pufferbohle
- 76 7005 Blattfeder f. 377156
- 76 7006 Richtfeder f. Kupplung

37 7156



- 6535 Glühlampe
- 9522 Standard-Kupplung
- 9542 Profi-Kupplung (o. Abb.)

FLEISCHMANN 7158

19 7808 Lampe elektrisch

20 7158

20 7158 Tendergehäuse kpl.

21 7156 Tenderbodenrahmen kpl.

40 7156 Tenderfahrgestell kpl. o. Motor

41 7156 Tenderfahrgestell mit Zahnrädern

50 7156 Motor

50 7802 Kohlehalter

50 7901 Motorhaltebügel

51 7003 Tenderrad m. Nut o. Zahnrad

51 7013 Tenderrad o. Nut o. Zahnrad

52 7001 Achse

54 7001 Haftreifen

56 7123 Zahnrad f. Radsatz

56 7124 Zahnrad

56 7601 Schnecke

66 7000 Schaltlitze schwarz

66 7001 Schaltlitze braun

70 0203 Schraube f. 207158

73 0518 Bolzen f. Zahnrad

73 0542 Bolzen f. Kupplung

75 7003 Schraubpuffer

76 7006 Richtfeder f. Kupplung

6518 Kohlen u. Federn

9522 Standard-Kupplung

9542 Profi-Kupplung (o. Abb.)

	Außen-Ø	Zähnezahl	Zähnezahl
56 7123	5,9	13	
56 7124	7,2	16	11

