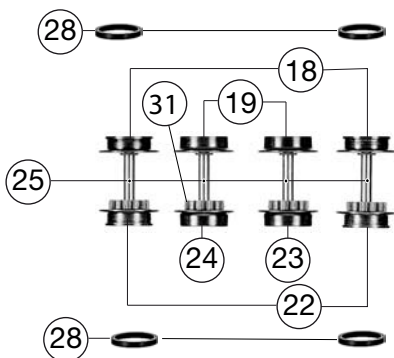
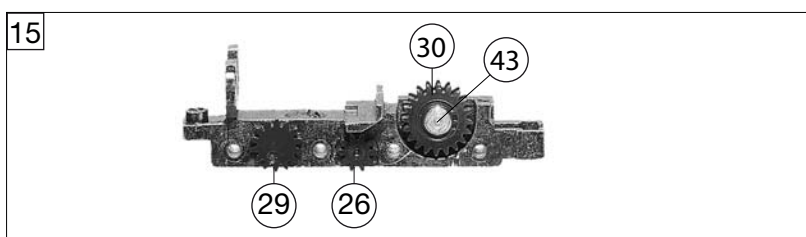
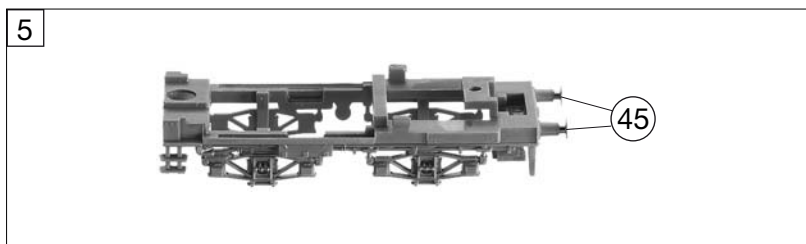
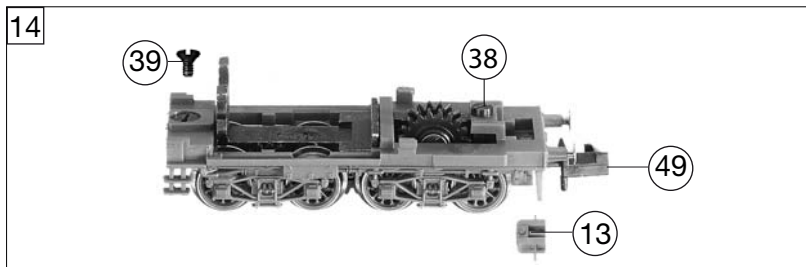
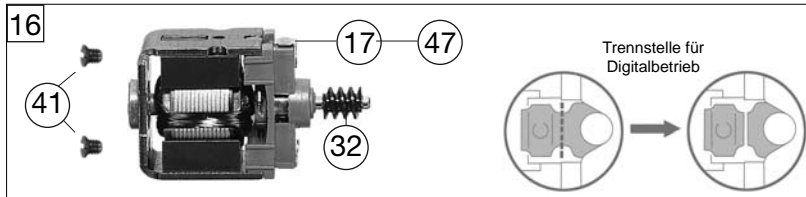
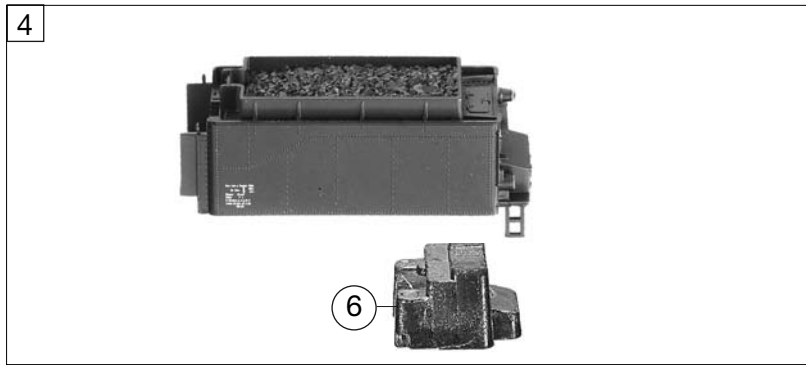


716002		P8 (BR 38)KPEV		=	N
Pos. Nr. Pos.no.	Beschreibung Description	Art.-Nr. Art.no.	Preisgruppe Price bracket		
1	LOKGEHÄUSE KPL. Body assembly complete	10716002	031		
2	LICHTLEITER light conductor	00137159	006		
3	GLOCKE bell	00197502	004		
4	TENDERGEHÄUSE KPL. Tender body complete	20716002	019		
5	TENDERBODENRAHMEN KPL. Tender body complete	21716002	015		
6	TENDERBESCHWERUNG BR 38 P8 tender weight	26716002	011		
7	LOKFAHRGESTELL KPL. Loco chassis complete	30716002	038		
8	LOKFAHRGESTELL MIT RÄDERN loco chassis w/nt wheel	31716002	030		
9	KREUZKÖPFE MIT VERBUNDSTANGEN cross head w/shank stick	32716002	019		
10	DECKPLATTE UNTEN cover plate bottomside	33716002	006		
11	KUPPELLASCHE coupling tongue	00347160	002		
12	VORLAUFGESTELL KPL. Re chassis complete	37716002	016		
13	ADAPTER adapter	38701700	006		
14	TENDERFAHRGESTELL KPL. OHNE MO tender chassis complete w/ motor	40716002	031		
15	TENDERFAHRGESTELL MIT ZAHNRAD tender chassis w/ gear wheel	41716002	---		
16	MOTOR O.SCHW.M.MASSEKONTAKT motor w/o flywheel and weight contact	00507160	029		
17	KOHLLENHALTER carbon brush holder	00507801	001		
18	TENDERRAD O.Z.M.N.ISO. Tender wheel with isolation	51709900	008		
19	TENDERRAD O.N.O.Z.UGR. driving wheel w/o traction tyre w/o gear wheel	51710000	007		
20	LOKRAD M.H. GR.SCHWUNGMASSE UG loco wheel flywheel-weight	51710900	007		
21	LOKRAD M.H. KL.SCHWUNGMASSE UG loco wheel flywheel-weight	51711000	007		
22	TENDERRAD M.N. M.Z. UGR. Tender wheel with traction tyre and gear wheel	51711100	006		
23	TENDERRAD O.N. M.Z. UGR. Tender wheel w/o traction tyre and gear wheel	51711200	007		
24	TENDERRAD O.N. O.Z. UGR. driving wheel w/o traction tyre w/o gear wheel	51714300	---		
25	ACHSE axel	00527011	001		
26	ZAHNRAD Z:10 gear wheel	00527160	005		
27	RADSATZ KPL. Wheel set complete	53710400	015		
28	HAFTREIFEN traction tyre	00547001	001		
29	ZAHNRAD Z:14 SCHWARZ gear wheel black	00567106	004		
30	ZAHNRAD Z:20/20 SCHWARZ gear wheel black	00567107	006		
31	ZAHNRAD 04/12 gear wheel	56718200	---		
32	SCHNECKE D = 4MM L = 5MM worm	00567601	007		
33	STROMABNEHMEREINSATZ KPL.M.ZYL Power pick-up assembly	60716002	031		
34	ENTSTOERDROSSEL Suppressor choke	00644101	007		



716002		P8 (BR 38)KPEV	=	N
Pos. Nr. Pos. no.	Beschreibung Description	Art.-Nr. Art. no.	Preisgruppe Price bracket	
35	ENTSTOERKONDENSATOR Suppression capacitor	00644202	006	
36	SCHALTPL.TENDER 7159/63/70-73 Switch plate complete	00657003	019	
37	SCHRAUBE M 1,4 X 3 worm	00700203	001	
38	SENKSCHRAUBE KS Countersunk screw	00702303	001	
39	SCHRAUBE worm	00702304	001	
40	BLECHSCHRAUBE M.KREUZSCHLITZ trapping screw	00713309	001	
41	SCHRAUBE worm	00730025	002	
42	SCHRAUBE worm	00730028	001	
43	BOLZEN F. ZAHNRAD Bolt for gear	00730504	002	
44	BOLZEN F. KUPPELSTANGE bolt for coupling rod	00730565	002	
45	STECKPUFFER plug-in buffer	00757002	002	
46	BLATTRICHTFEDER F.KUPPLUNG N Flat straightening spring for coupling	00767006	001	
47	ERSATZ-SCHLEIFKOHLEN carbon brushes set	6518	---	
48	ERS.-GLUEHLAMPE KLAR M.STECKFA blub clear with Screw-type bulb	00006535	008	
49	STANDARD-KUPPLUNG standard coupling	9522	---	
50	STANDARD-STECKKUPPLUNG standard coupling	9525	---	