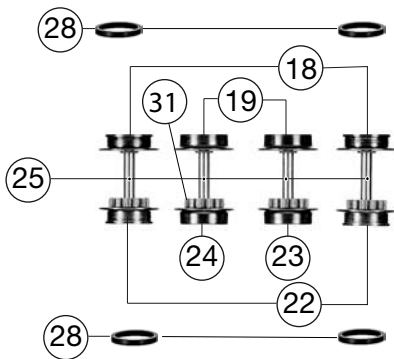
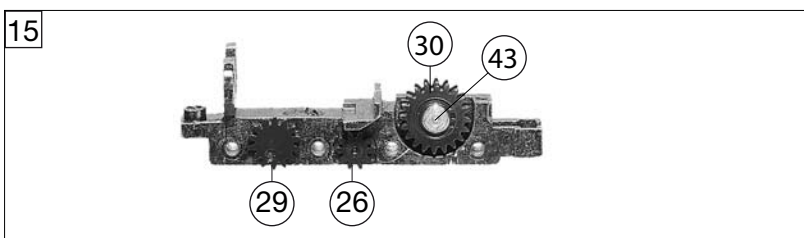
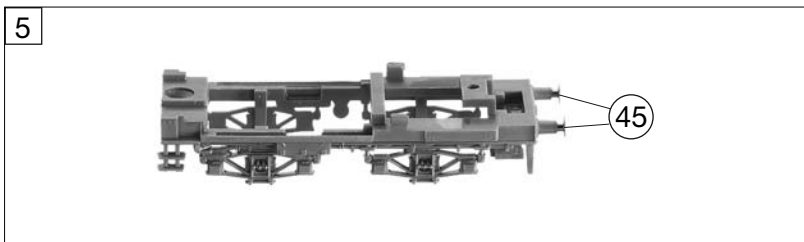
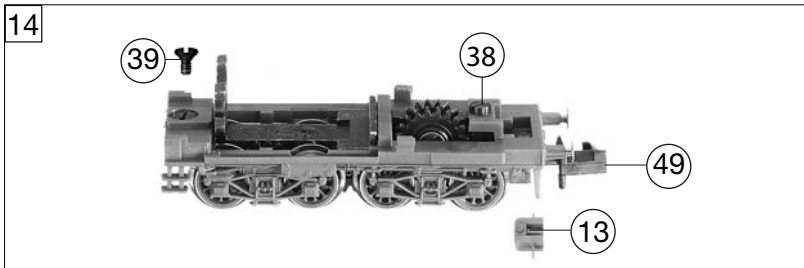
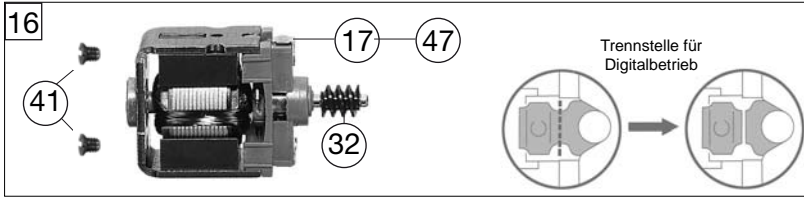
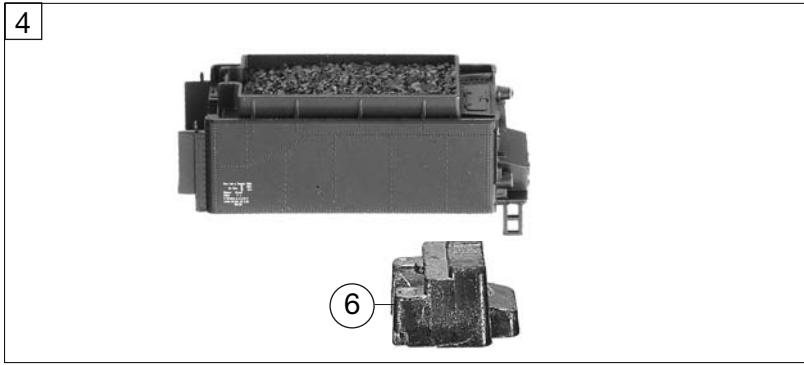


716004		BR 38 3386 DRG	=	N
Pos. Nr. Pos.no.	Beschreibung Description	Art.-Nr. Art.no.	Preisgruppe Price bracket	
1	LOKGEHÄUSE KPL. Body assembly complete	10716004	031	
2	LICHTLEITER light conductor	00137159	006	
3	GLOCKE bell	00197502	004	
4	TENDERGEHÄUSE KPL. Tender body complete	20716004	019	
5	TENDERBODENRAHMEN KPL. Tender framework complete	21716002	015	
6	TENDERBESCHWERUNG BR 38 P8 tender ballast	26716002	011	
7	LOKFAHRGESTELL KPL. Loco chassis complete	30716002	038	
8	LOKFAHRGESTELL MIT RÄDERN loco chassis with wheels	31716002	030	
9	KREUZKÖPFE MIT VERBUNDSTANGEN cross head with coupling rod	32716002	019	
10	DECKPLATTE UNTEN cover plate bottom	33716002	006	
11	KUPPELLASCHE coupling latch	00347160	002	
12	VORLAUFGESTELL KPL. Bogie complete	37716002	016	
13	ADAPTER adaptor	38701700	006	
14	TENDERFAHRGESTELL KPL. OHNE MO tender chassis complete w/o motor	40716002	031	
15	TENDERFAHRGESTELL MIT ZAHNRAD tender chassis with gear wheel	41716002	---	
16	MOTOR O.SCHW.M.MASSEKONTAKT motor w/o flywheel with ground contact	00507160	029	
17	KOHLENHALTER brush holder	00507801	001	
18	TENDERRAD O.Z.M.N.ISO. Tender wheel w/o gear w. with trac.tyre,insul.	51709900	008	
19	TENDERRAD O.N.O.Z.UGR. Tender wheel w/o trac.tyre w/o gear wheel,insul.	51710000	007	
20	LOKRAD M.H. GR.SCHWUNGMASSE UG loco wheel (big counterweight) insulated	51710900	007	
21	LOKRAD M.H. KL.SCHWUNGMASSE UG loco wheel (small counterweight) insulated	51711000	007	
22	TENDERRAD M.N. M.Z. UGR. Tender wheel with trac.tyre with gear w.,insul.	51711100	006	
23	TENDERRAD O.N. M.Z. UGR. Tender wheel w/o trac.tyre with gear w.,insul.	51711200	007	
24	TENDERRAD O.N. O.Z. UGR. Tender wheel w/o trac.tyre w/o gear w.,insul.	51714300	---	
25	ACHSE axle	00527011	001	
26	ZAHNRAD Z:10 gear wheel	00527160	005	
27	RADSATZ KPL. Wheel set complete	53710400	015	
28	HAFTREIFEN traction tyre	00547001	001	
29	ZAHNRAD Z:14 SCHWARZ gear wheel black	00567106	004	
30	ZAHNRAD Z:20/20 SCHWARZ gear wheel black	00567107	006	
31	ZAHNRAD 04/12 gear wheel	56718200	---	
32	SCHNECKE D = 4MM L = 5MM worm gear	00567601	007	
33	STROMABNEHMEREINSATZ KPL.M.ZYL Power pick-up assembly with cylinder	60716002	031	
34	ENTSTOERDROSSEL Suppressor choke	00644101	007	



716004		BR 38 3386 DRG	=	N
Pos. Nr. Pos. no.	Beschreibung Description	Art.-Nr. Art.no.	Preisgruppe Price bracket	
35	ENTSTOERKONDENSATOR Anti-noise capacitor	00644202	006	
36	SCHALTPL.TENDER 7159/63/70-73 Switch plate complete	00657003	019	
37	SCHRAUBE M 1,4 X 3 Screw	00700203	001	
38	SENKSCHRAUBE KS Countersunk screw	00702303	001	
39	SCHRAUBE Screw	00702304	001	
40	BLECHSCHRAUBE M.KREUZSCHLITZ tapping screw	00713309	001	
41	SCHRAUBE Screw	00730025	002	
42	SCHRAUBE Screw	00730028	001	
43	BOLZEN F. ZAHNRAD Bolt for gear wheel	00730504	002	
44	BOLZEN F. KUPPELSTANGE bolt for coupling rod	00730565	002	
45	STECKPUFFER plug-in buffer	00757002	002	
46	BLATTRICHTFEDER F.KUPPLUNG N Flat straightening spring for coupling	00767006	001	
47	ERSATZ-SCHLEIFKOHLEN carbon brushes set	6518	---	
48	ERS.-GLUEHLAMPE KLAR M.STECKFA Replacement bulb, clear, with plug-in socket	00006535	008	
	STANDARD-KUPPLUNG standard coupling	9522	---	
	STANDARD-STECKKUPPLUNG standard coupling	9525	---	
51	ANDRUECKFEDER F.RADSATZ Pressure spring for wheelset	76700200	001	