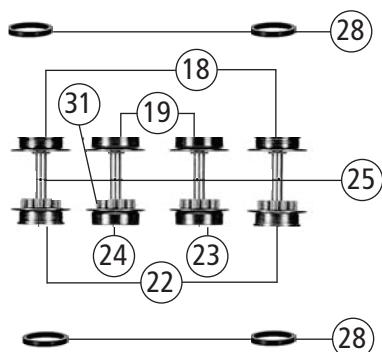
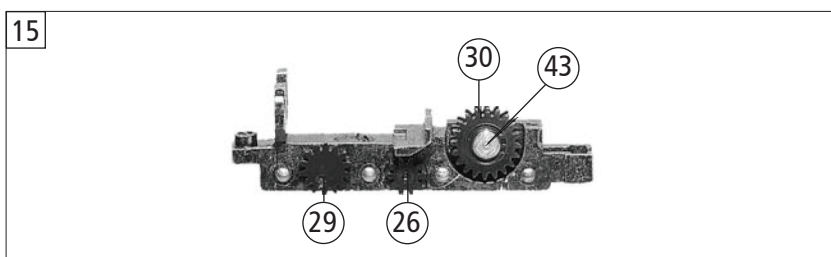
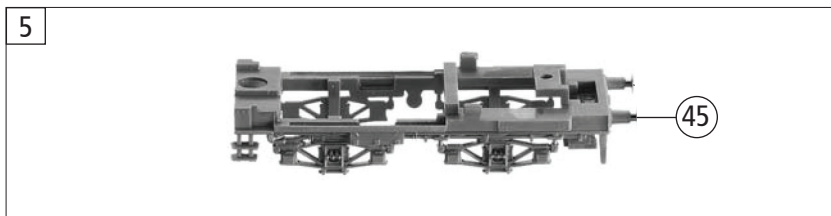
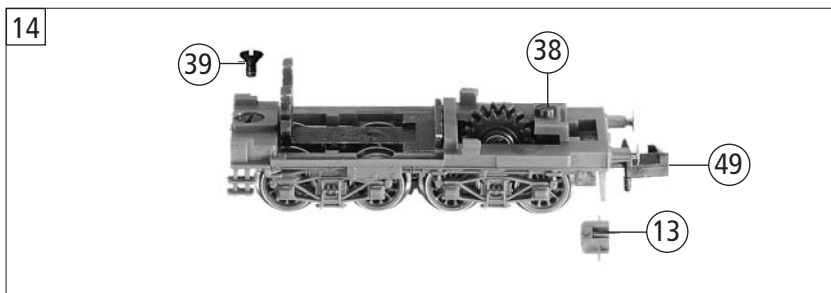
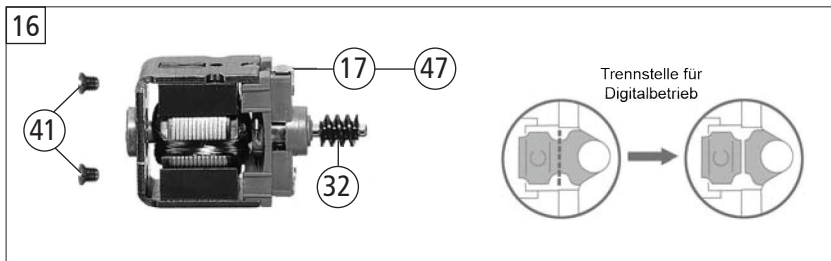
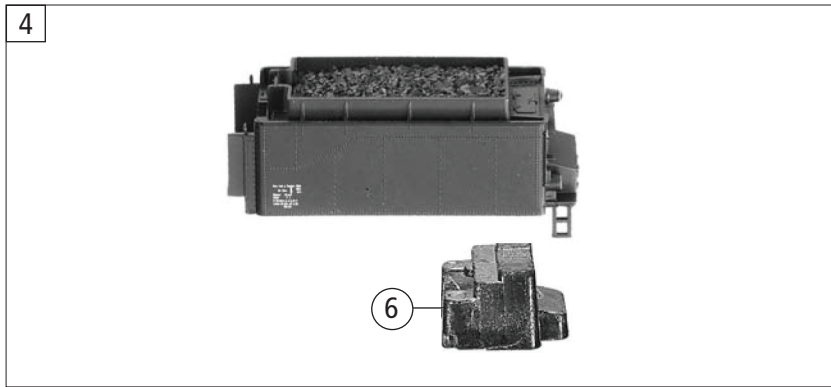


716006	P8	KPEV	≡	N
Pos. Nr. Pos.no.	Beschreibung Description		Art.-Nr. Art.no.	Preisgruppe Price bracket
1	LOKGEHÄUSE KPL. Body assembly complete		10716006	31
2	LICHTLEITER Light conductor		00137159	6
3	GLOCKE Bell		00197502	4
4	TENDERGEHÄUSE KPL. Tender body complete		20716006	19
5	TENDERBODENRAHMEN KPL. Tender body complete		21716002	15
6	TENDERBESCHWERUNG BR 38 P8 Tender weight		26716002	11
7	LOKFAHRGESTELL KPL. Loco chassis complete		30716002	38
8	LOKFAHRGESTELL MIT RÄDERN Loco chassis with wheel		31716002	30
9	KREUZKÖPFE MIT VERBUNDSTANGEN Cross head w/shank stick		32716002	19
10	DECKPLATTE UNTEN Cover plate bottom side		33716002	6
11	KUPPELLASCHE Coupling tongue		00347160	2
12	VORLAUFGESTELL KPL. Re chassis complete		37716002	16
13	ADAPTER Adapter		38701700	6
14	TENDERFAHRGESTELL KPL. OHNE MO Tender chassis complete w/motor		40716002	31
15	TENDERFAHRGESTELL MIT ZAHNRAD Tender chassis w/gear wheel		41716002	19
16	MOTOR O. SCHW. M. MASSEKONTAKT Motor w/o flywheel and weight contact		00507160	29
17	KOHLENHALTER Carbon brush holder		00507801	1
18	TENDERRAD M.N.O.Z. UGR. Tender wheel with isolation		51709900	8
19	TENDERRAD O.N.O.Z. UGR. Driving wheel w/o tr. tyre w/o gear wheel		51710000	7
20	LOKRAD M.H. GR.SCHWUNGMASSE UG Loco wheel flywheel-weight		51710900	7
21	LOKRAD M.H. KL.SCHWUNGMASSE UG Loco wheel flywheel-weight		51711000	7
22	TENDERRAD M.N. M.Z. UGR. Tender wheel with tr. tyre and gear wheel		51711100	6
23	TENDERRAD O.N. M.Z. UGR. Tender wheel w/o tr. tyre and gear wheel		51711200	7
24	TENDERRAD O.N. O.Z. UGR. Driving wheel w/o traction tyre w/o gear wheel		51714300	7
25	ACHSE Axel		00527011	1
26	ZAHNRAD Z:10 Gear wheel Z:10		00527160	5
27	RADSATZ KPL. Wheel set complete		53710400	15
28	HAFTREIFEN Traction tyre		00547001	1
29	ZAHNRAD Gear wheel		00567106	4
30	ZAHNRAD Gear wheel		00567107	6
31	ZAHNRAD 04/12 Gear wheel 04/12		56718200	3
32	SCHNECKE D = 4MM L = 5MM Worm		00567601	7
33	STROMABNEHMEREINSATZ KPL.M.ZYL Power pick-up assembly		60716002	31
34	ENTSTOERDROSSEL Suppressor choke		00644101	7



Pos. Nr. Pos.no.	Beschreibung Description	Art.-Nr. Art.no.	Preisgruppe Price bracket
35	ERS.-GLUEHLAMPE KLAR M. STECKFA Bulb clear with Screw-type bulb	00006535	8
36	SCHALTPLATTE KPL. Switch plate complete	00657003	19
37	SCHRAUBE M 1,4 X 3 Screw	00700203	1
38	SENKSCHRAUBE KS Countersunk screw	00702303	1
39	SCHRAUBE Screw	00702304	1
40	BLECHSCHRAUBE M. KREUZSCHLITZ Trapping screw	00713309	1
41	SCHRAUBE Screw	00730025	2
42	ZAPFENSCHRAUBE VERN. Power take-off screw	00730028	1
43	BOLZEN F. ZAHNRAD Bolt for gear	00730504	2
44	BOLZEN F. KUPPELSTANGE Bolt for coupling rod	00730565	2
45	STECKPUFFER Plug-in buffer	00757002	2
46	BLATTRICHTFEDER F.KUPPLUNG N Flat straightening spring for coupling	00767006	1
47	ERSATZ-SCHLEIFKOHLEN Carbon brushes set	6518	---
48	STANDARD-KUPPLUNG Standard couling	9522	---
49	STANDARD STECKKUPPLUNG Standard couling	9525	---