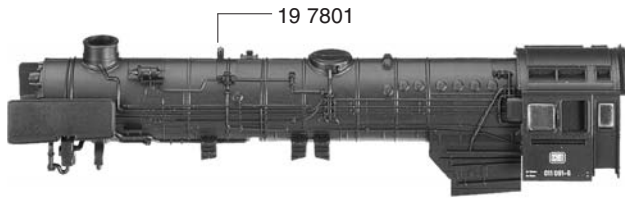


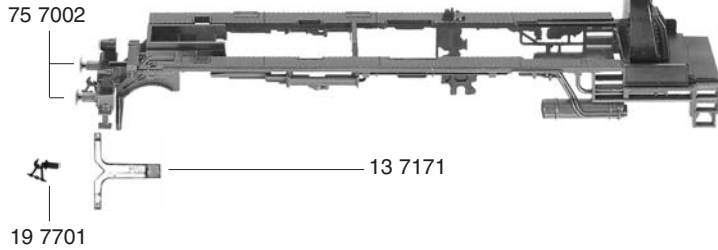


10 7169



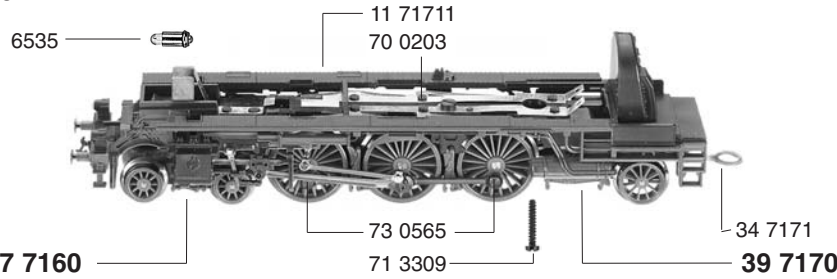
- 10 7169 Lokgehäuse kpl.
- 11 71711 Umlaufblech kpl.
- 13 7171 Lichtleiter
- 19 7701 Kupplungshaken
- 19 7801 Topfantenne

11 71711



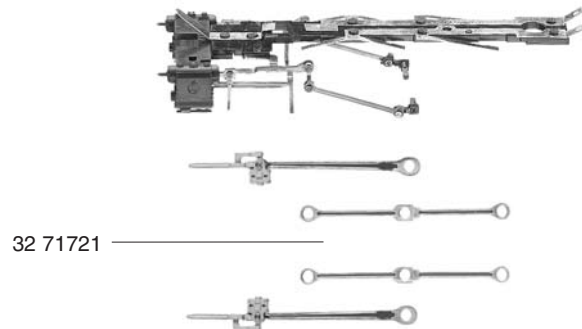
- 30 71711 Lokfahrgestell kpl. incl. 1171711
- 31 7172 Lokfahrgestell m. Rädern u. Kuppelstangen
- 32 71721 Kreuzköpfe m. Kuppelstangen kpl. (Satz)
- 33 7172 Deckplatte unten
- 34 7171 Kuppellasche
- 37 7160 Vorlaufgestell kpl. m. Blattfeder
- 39 7170 Schleppgestell kpl.

30 71711



- 51 7011 Treibrad gr. Gg.-Gewicht
- 51 7012 Kuppelrad kl. Gg.-Gewicht
- 52 7001 Achse f. Lokräder
- 53 7007 Vorlaufradsatz kpl.
- 53 7020 Radsatz f. Schleppgestell kpl.

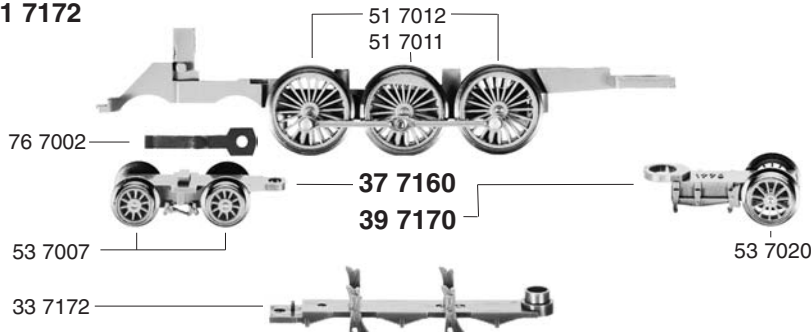
60 71711



- 60 71711 Stromabnehmereinsatz mit Zylinderkasten u. Steuerung
- 70 0203 Schraube f. 6071711
- 71 3309 Schraube f. 107169
- 73 0565 Bolzen f. Kuppelstange
- 75 7002 Steck-Puffer
- 76 7002 Andruckfeder f. 377160

6535 Glühlampe

31 7172

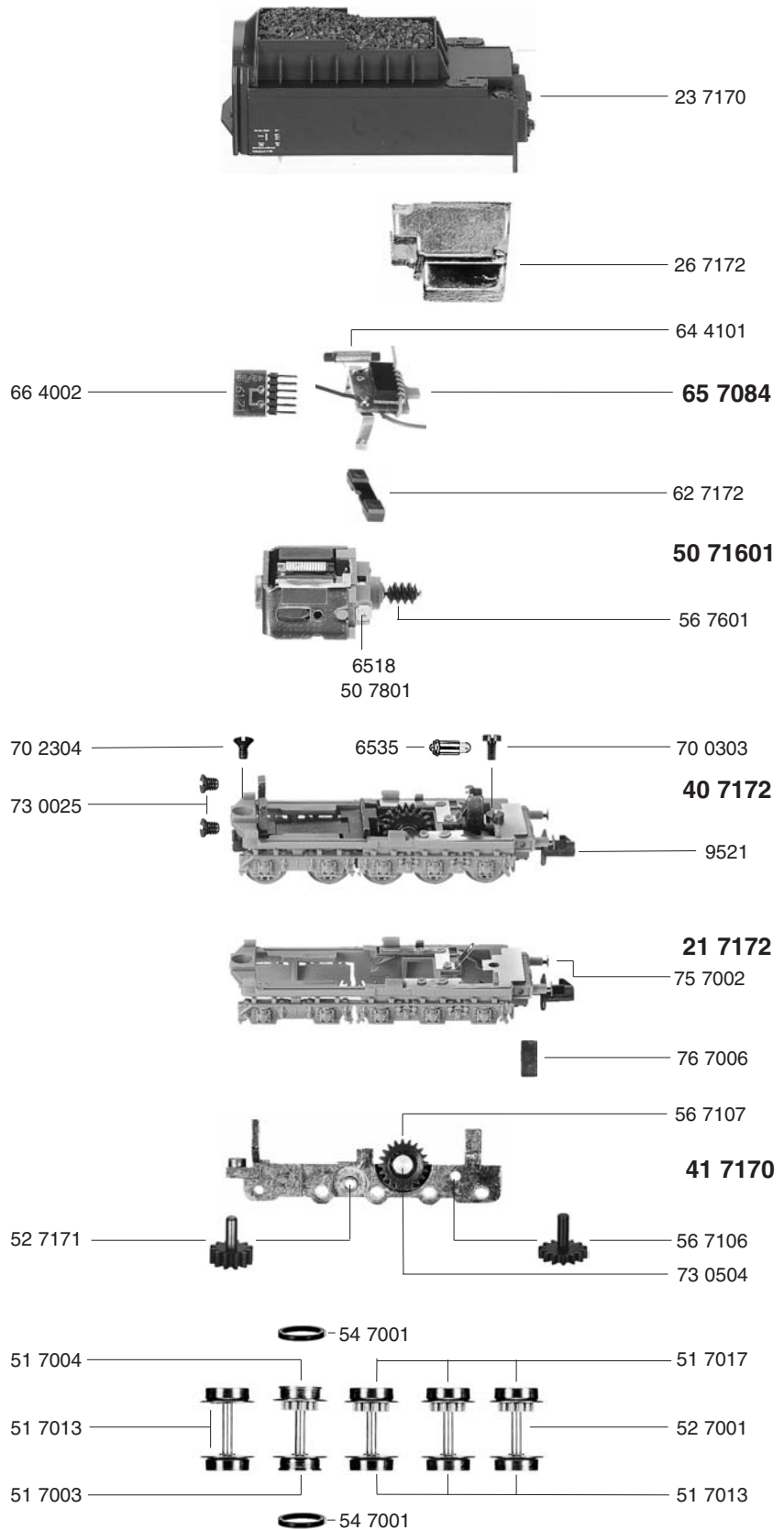


- 20 7169 Tendergehäuse kpl.
- 21 7172 Tenderrahmen kpl.
- 23 7170 Lichtleiter
- 26 7172 Beschwerung

20 7169

- 40 7172 Tenderfahrgestell kpl. o. Motor
- 41 7170 Tenderfahrgestell mit Zahnrad

- 50 71601 Motor kpl. o. Massefeder
- 50 7801 Kohlehalter
- 51 7003 Tenderrad o. Z. m. N.
- 51 7004 Tenderrad m. Z. m. N.
- 51 7013 Tenderrad o. Z. o. N.
- 51 7017 Tenderrad m. Z. o. N.
- 52 7001 Achse



		Außen-Ø	Zähnezahl	Zähnezahl
52 7171	Zahnrad m. Achse	5,6	12	
54 7001	Haftreifen			
56 7106	Zahnrad	6,4	14	
56 7107	Zahnrad	8,8	20	20
56 7601	Schnecke			

- 62 7172 Abstandshalter
- 64 4101 Entstör-Drossel
- 65 7084 Schnittstelle, 6-polig
- 66 4002 Schnittstellen-Blindstecker 6-polig

- 70 0303 Schraube f. 217172 hinten
- 70 2304 Schraube f. 217172 vorn
- 73 0025 Schraube f. 5071601
- 73 0504 Bolzen f. Zahnrad 567107
- 75 7002 Steck-Puffer
- 76 7006 Richtfeder f. Kupplung

- 6518 Kohlen u. Federn
- 6535 Glühlampe
- 9521 Standard-Kupplung
- 9541 PROFI-Kupplung (o. Abb.)

geeigneter Decoder:

DCC: 6858

