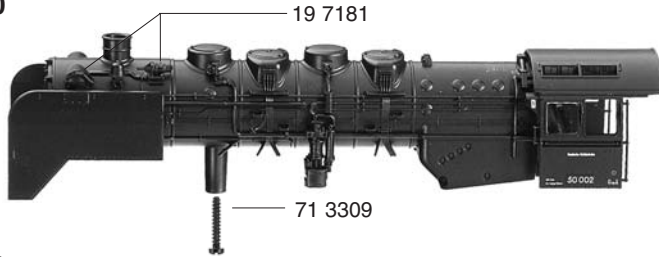
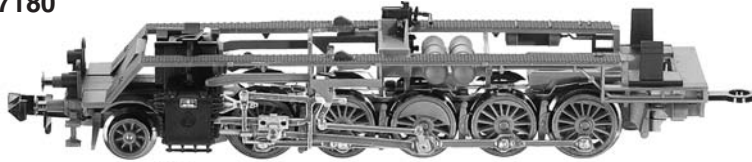


FLEISCHMANN 7180

10 7180



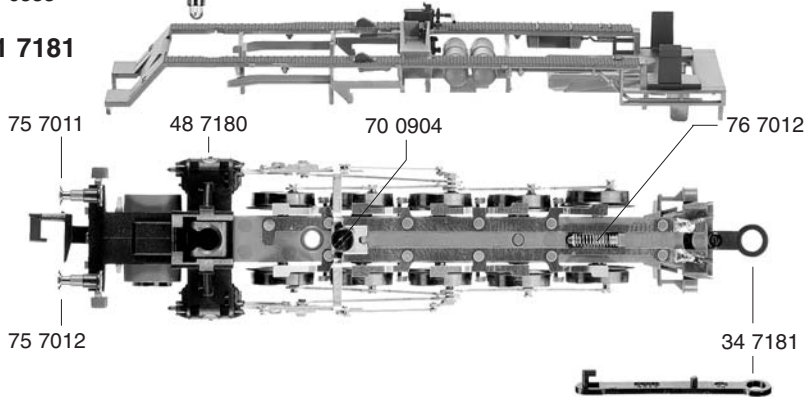
30 7180



63 7181

6535

11 7181



48 7180

13 7186

32 7181

60 7181



31 7181

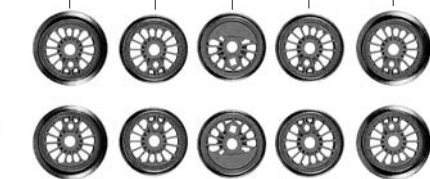


37 7181



51 7062 51 7074 51 7073 51 7074 51 7062

52 7007



51 7062 51 7074 51 7072 51 7074 51 7062

- 10 7180 Lokgehäuse kpl.
- 11 7181 Umlaufblech
- 13 7186 Lichtleiter
- 19 7181 Läutewerk, Dampfpeife, Generator (Satz)
- 30 7180 Lokfahrgestell kpl.
- 31 7181 Lokfahrgestell m. Rädern und Kuppelstangen
- 32 7181 Steuerung kpl.
- 33 7181 Abdeckplatte
- 34 7181 KuKu-Deichsel
- 37 7181 Vorlaufgestell kpl.
- 48 7180 Zylinderkasten kpl. mit Lichtleiter u. Kesselstütze
- 51 7062 Kuppelrad hoher Spurkranz
- 51 7072 Treibrad links
- 51 7073 Treibrad rechts
- 51 7074 Kuppelrad niedriger Spurkranz
- 52 7007 Achse
- 53 7030 Radsatz für 377181
- 60 7181 Stromabnehmereinsatz komplett
- 63 7181 Lampenhalter mit Beleuchtungsfeder
- 70 0904 Zylinderschraube für Steuerung
- 70 4902 Kreuzschlitzschraube für Abdeckplatte
- 71 3309 Kreuzschlitzschraube für Lokgehäuse
- 73 0521 Bolzen lang f. Kuppelstange
- 73 0523 Bolzen kurz f. Kuppelstange
- 75 7011 Steckpuffer gewölbt
- 75 7012 Steckpuffer flach
- 76 7012 Druckfeder f. 347181
- 6535 Glühlampe
- 9525 Standard-Steckkupplung
- 9545 Profi-Steckkupplung (o. Abb.)



7180 FLEISCHMANN

19 7704 Griffstangen (Satz)

20 7180

20 7180 Tendergehäuse kpl.

21 7181 Tenderrahmen kpl.

23 7186 Flutlichtleiter

26 7181 Beschwerung



38 7003 Kupplungsadapter



40 7181 Tenderfahrgestell kpl. o. Motor

41 7181 Tenderfahrgestell mit 567113

43 7181 Abdeckplatte



50 7181 Motor kpl. m. Schwungmasse

50 7801 Kohlehalter

51 7003 Tenderrad m. N. o. Z.

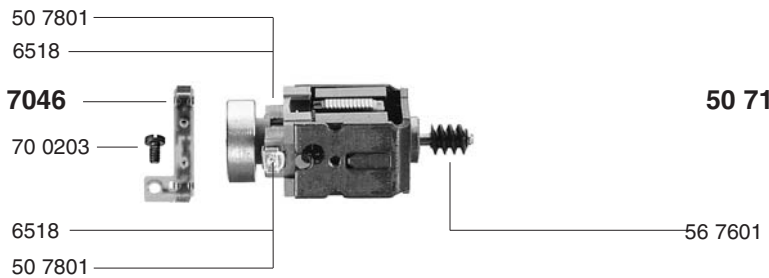
51 7004 Tenderrad m. N. m. Z.

51 7013 Tenderrad o. N. o. Z.

51 7017 Tenderrad o. N. m. Z.

52 7007 Achse

54 7001 Haftreifen



	Außen-Ø	Zähnezahl	Zähnezahl
56 7104 Zahnrad	7,2	16	
56 7113 Zahnrad	9,5	14	22
56 7147 Zahnrad	7,5	17	
56 7601 Schnecke			

64 4101 Drossel

65 7046 Schaltplatte kpl.

66 7000 Schalllitze schwarz

66 7001 Schalllitze braun

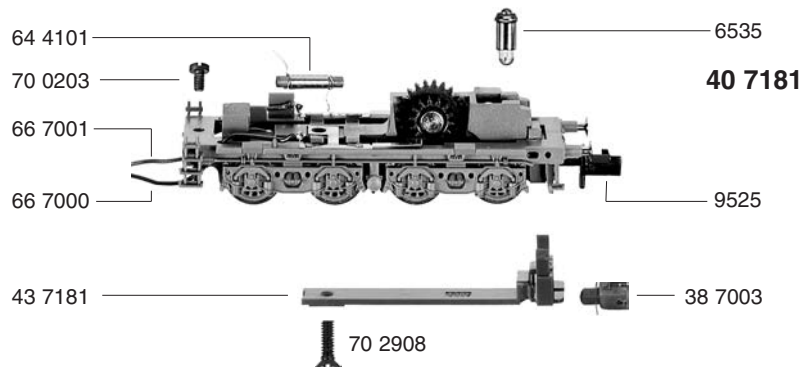
70 0203 Zylinderschraube f. 217181 u. 657046

70 2908 Senkschraube f. Motor

73 0504 Bolzen f. Zahnrad

75 7011 Steckpuffer gewölbt

75 7012 Steckpuffer flach



6518 Kohlen und Federn

6535 Glühlampe

9525 Standard-Steckkupplung

9545 Profi-Steckkupplung (o. Abb.)

