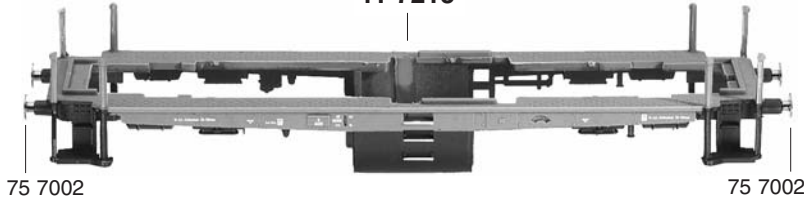


# FLEISCHMANN 7215

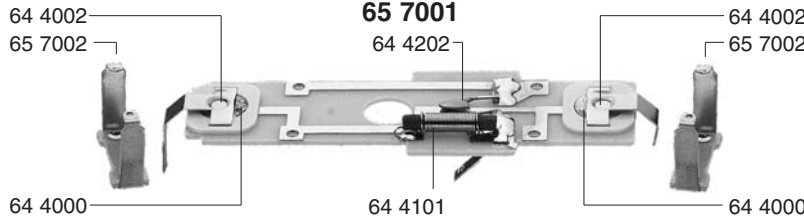
10 7215



11 7215



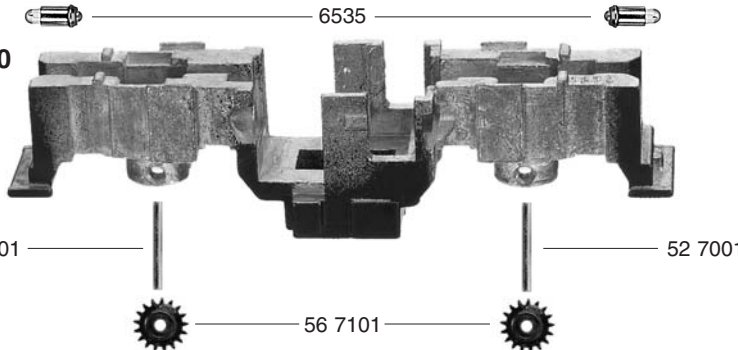
65 7001



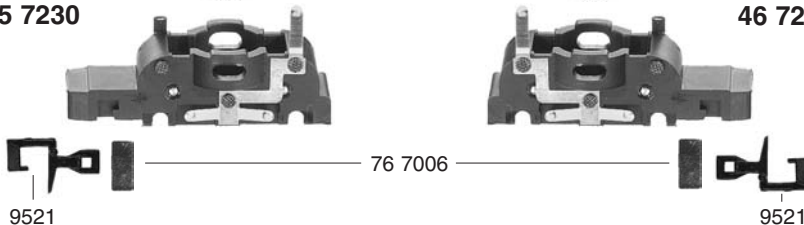
50 7230



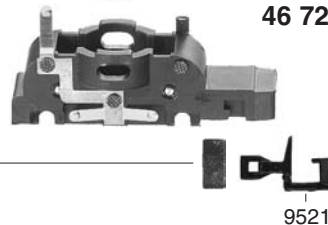
40 7230



45 7230

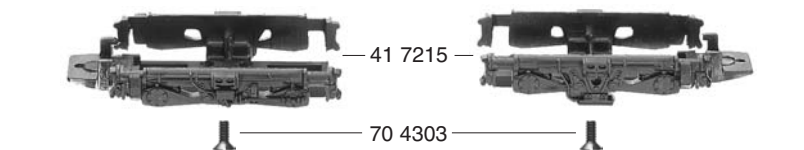


46 7230



9521

9521



70 4303

- 10 7215 Lokgehäuse kpl.
- 11 7215 Lokrahmen kpl.
- 13 7230 Flutlichtleiter
- 40 7230 Lokfahrgestell o. Motor
- 41 7215 Drehgestellrahmen (Satz)
- 45 7230 Drehgestellblock kpl. m. Stromabnehmer vorne
- 46 7230 Drehgestellblock kpl. m. Stromabnehmer hinten
- 50 7230 Motor kpl.
- 52 7001 Achse f. Drehgestellbefestigung
- 56 7101 Zahnrad, 20 Zähne, Außen-Ø 8,8 mm
- 64 4000 Selenplättchen
- 64 4002 Ventilzelle kpl.
- 64 4101 Entstördrossel
- 64 4202 Entstörkondensator
- 65 7001 Schaltplatte kpl.
- 65 7002 Kontaktbügel
- 70 4303 Kreuzschlitzschraube f. 417215
- 75 7002 Steckpuffer
- 76 7006 Richtfeder f. Kupplung

- 6535 Glühlampe
- 9521 Kupplung
- 9541 Profi-Kupplung (o. Abb.)



# 7215 FLEISCHMANN

- 50 7230 Motor kpl.
- 50 7802 Kohlehalter
- 53 7003 Radsatz kpl. m. Z. m. N.
- 53 7004 Radsatz kpl. m. Z. o. N.
- 54 7001 Haftreifen
- 56 7601 Schnecke

6518 Kohlen u. Federn

