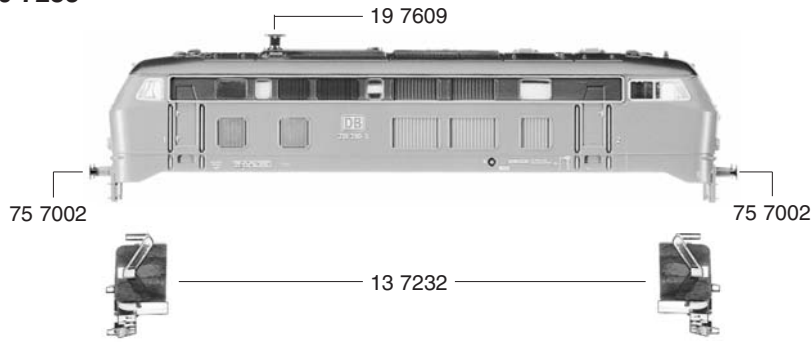
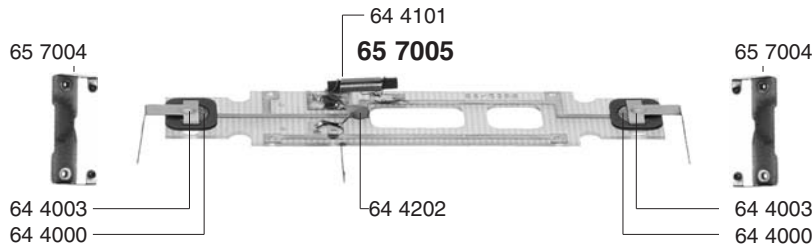


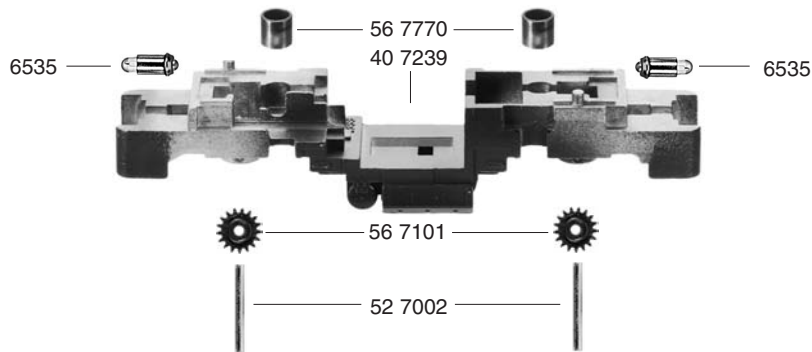
10 7235



- 10 7235 Lokgehäuse kpl.
- 13 7232 Flutlichtleiter mit Abdeckblech
- 19 7609 Abgashutzen
- 40 7239 Lokfahrgestell o. Motor
- 41 7233 Drehgestellrahmen
- 45 7232 Drehgestellblock kpl. m. Stromabnehmer vorne
- 46 7232 Drehgestellblock kpl. m. Stromabnehmer hinten
- 52 7002 Achse f. 567101
- 56 7101 Zahnrad 20 Zähne, Außen - Ø 8,8 mm
- 56 7770 Rohr 4,1 mm lg., Ø 4,5 mm



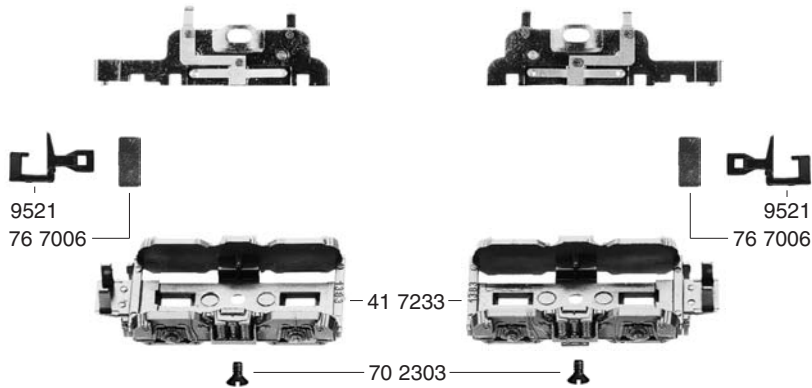
- 64 4000 Selenplättchen
- 64 4003 Ventilzelle kpl.
- 64 4101 Drossel
- 64 4202 Kondensator
- 65 7004 Kontaktbügel
- 65 7005 Schaltplatte kpl.



- 6535 Glühlampe
- 9521 Standard-Kupplung
- 9541 Profi-Kupplung (o. Abb.)
- 70 2303 Schraube f. Drehgestell
- 75 7002 Steckpuffer
- 76 7006 Richtfeder f. Kupplung

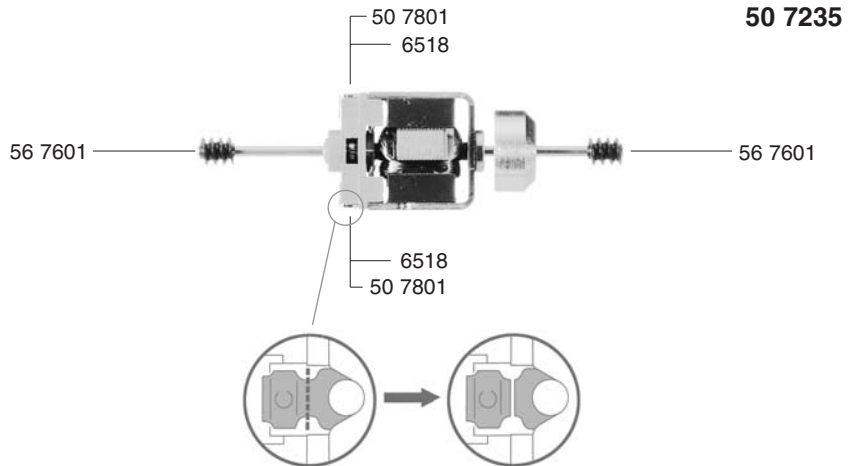
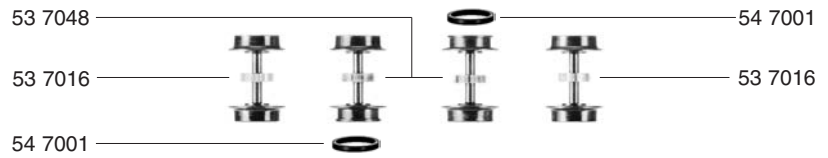
45 7232

46 7232



- 50 7235 Motor kpl. m. Schwung-
masse u. Massefeder
- 50 7801 Kohlehalter
- 53 7016 Radsatz kpl. m. Z. o. N.
- 53 7048 Radsatz kpl. m. Z. m. N.
- 54 7001 Haftreifen
- 56 7601 Schnecke

6518 Kohlen und Federn



Achtung bei Digitalumbau:
Kontaktblech durchtrennen