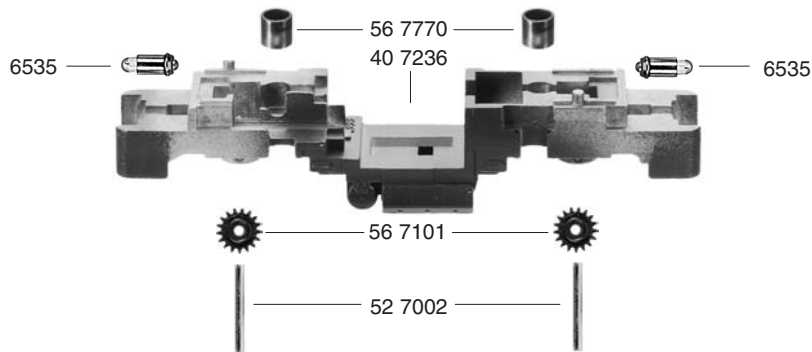
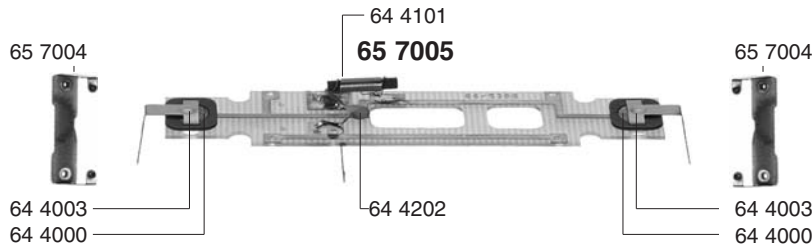
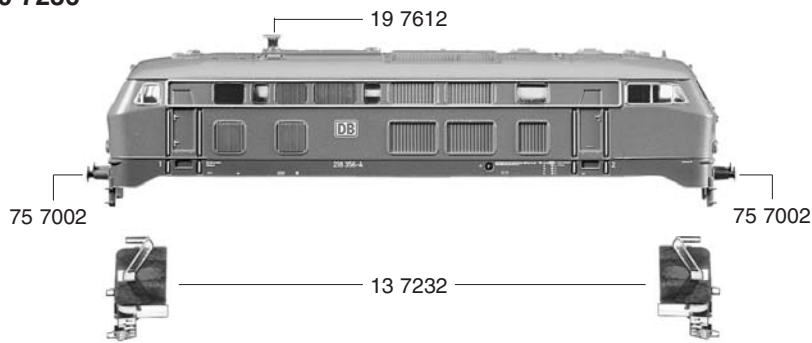


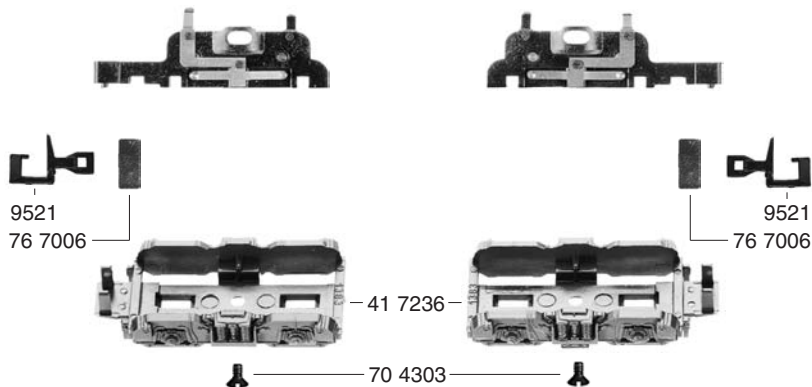
# FLEISCHMANN 7236

10 7236



46 7232

45 7232



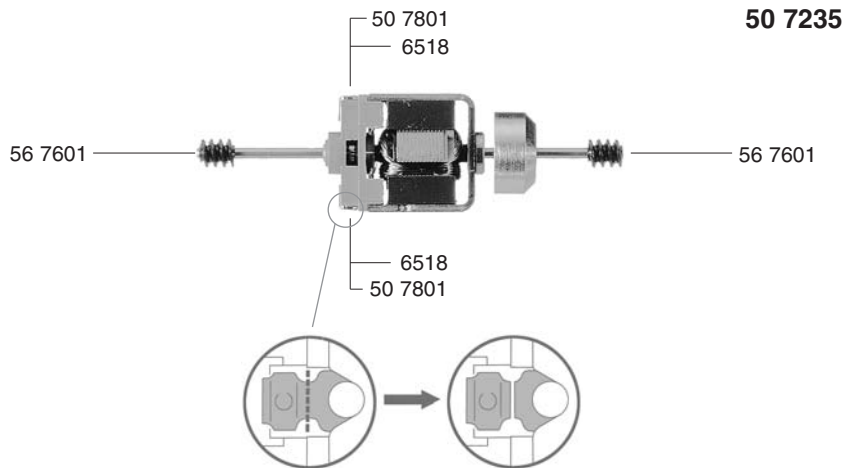
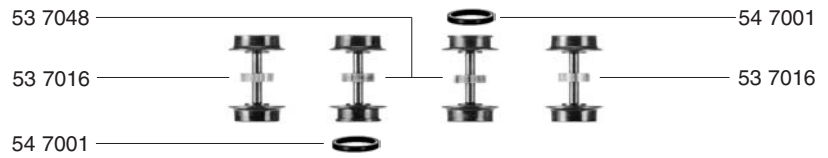
- 10 7236 Lokgehäuse kpl.
- 13 7232 Flutlichtleiter mit Abdeckblech
- 19 7612 Abgashutzen
  
- 40 7236 Lokfahrgestell o. Motor
- 41 7236 Drehgestellrahmen
- 45 7232 Drehgestellblock kpl. m. Stromabnehmer
- 46 7232 Drehgestellblock kpl. m. Stromabnehmer
  
- 52 7002 Achse f. 567101
- 56 7101 Zahnrad 20 Zähne, Außen - Ø 8,8 mm
- 56 7770 Rohr 4,1 mm lg., Ø 4,5 mm
  
- 64 4000 Selenplättchen
- 64 4003 Ventilzelle kpl.
- 64 4101 Drossel
- 64 4202 Kondensator
- 65 7004 Kontaktbügel
- 65 7005 Schaltplatte kpl.
  
- 70 4303 Kreuzschlitz-Schraube f. Drehgestellrahmen
- 75 7002 Steckpuffer
- 76 7006 Richtfeder f. Kupplung
  
- 6535 Glühlampe
- 9521 Standard-Kupplung
- 9541 Profi-Kupplung (o. Abb.)



# 7236 FLEISCHMANN

- 50 7235 Motor kpl. m. Schwung-  
masse u. Massefeder
- 50 7801 Kohlehalter
- 53 7016 Radsatz kpl. mit Zahnrad  
ohne Nut
- 53 7048 Radsatz kpl. mit Zahnrad  
mit einer Nut
- 54 7001 Haftreifen
- 56 7601 Schnecke

6518 Kohlen und Federn



Achtung bei Digitalumbau:  
Kontaktblech durchtrennen

