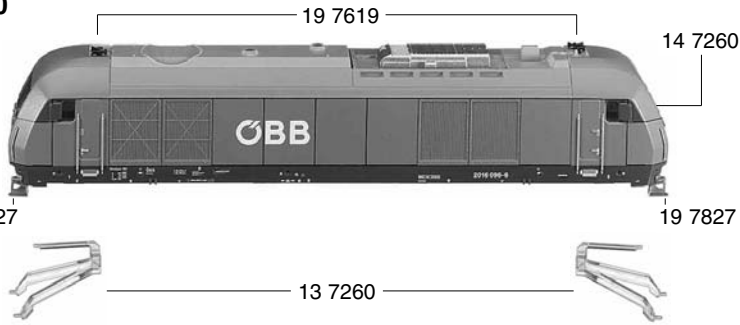


mit Schnittstelle

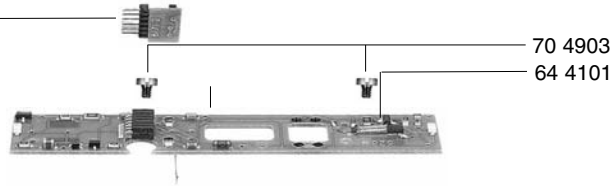


FLEISCHMANN 7260

10 7260



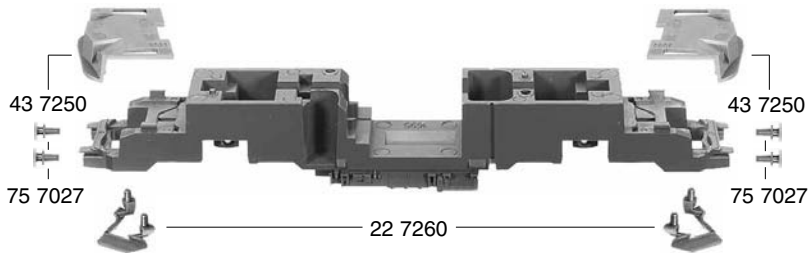
66 4002
65 7097



50 7260



40 7260



45 7260



45 7260



19 7826



41 7260



19 7826

- 10 7260 Lokgehäuse kpl.
- 13 7260 Lichtleiter
- 14 7260 Fenster (Satz)
- 19 7619 Signalhorn (Satz)
- 19 7826 Drehgestell-Aufstiegstritt (Satz)
- 19 7827 Rangiertritt (Satz)
- 22 7260 Schienenräumer (Satz)
- 38 7006 Kuku-Deichsel
- 40 7260 Lokfahrgestell o. Motor
- 41 7260 Drehgestellrahmen
- 43 7250 Abdeckung (Satz)
- 45 7260 Drehgestellblock kpl. m. Stromabnehmer
- 50 7260 Motor kpl. m. Schwungmasse
- 52 7002 Achse f. Drehgestellbefestigung
- 56 7149 Zahnrad 13 Zähne, Außen - Ø 6 mm
- 64 4101 Entstör-Drossel
- 65 7097 Schaltplatte kpl. m. Schnittstelle
- 66 4002 Schnittstellen-Blindstecker, 6-polig
- 70 4903 Schraube f. 657097
- 75 7027 Steckpuffer
- 76 7008 Richtfeder f. 387006
- 9525 Standard-Steckkupplung
- 9545 PROFI-Steckkupplung

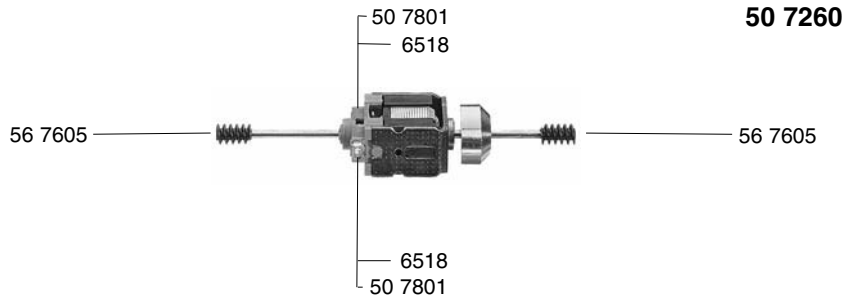
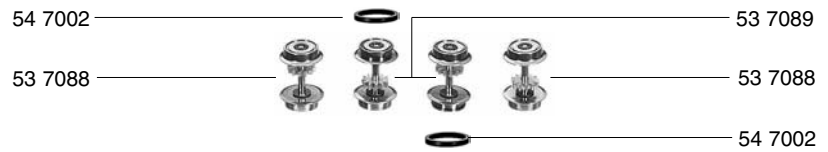


7260 FLEISCHMANN

mit Schnittstelle 

- 50 7260 Motor kpl. m. Schwung-
masse
- 50 7801 Kohlehalter
- 53 7088 Radsatz kpl. m. Z. o. N.
- 53 7089 Radsatz kpl. m. Z. m. N.
- 54 7002 Haftreifen
- 56 7605 Schnecke

6518 Kohlen und Federn



geeignete Decoder:

DCC: 6858
TWIN: 6839

