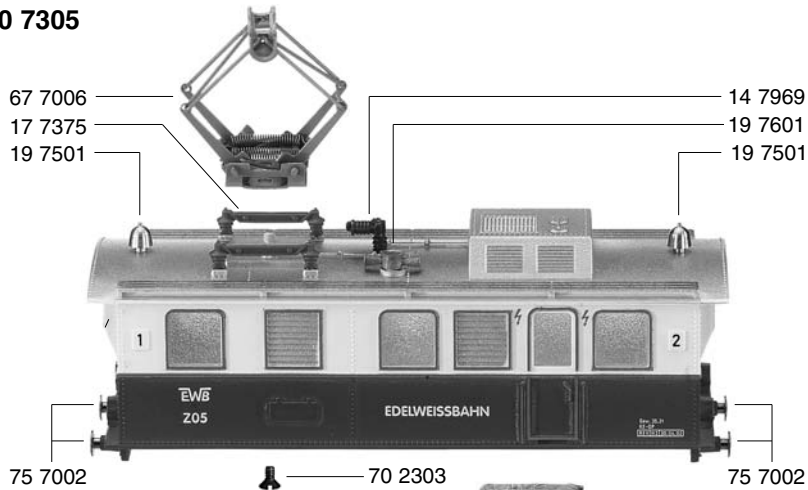


FLEISCHMANN 7305

10 7305



- 10 7305 Lokgehäuse kpl.
- 11 73051 Lokrahmen kpl. m. Schaltplatte und Stromabnehmer-einsatz
- 14 7969 Schalter
- 16 7305 Beschwerung
- 17 7306 Beschwerung
- 17 7375 Traverse f. 677006
- 19 7501 Glocke
- 19 7601 Signalhorn

- 40 73051 Fahrgestell kpl. o. Motor
- 41 7306 Fahrgestell m. Lokrädern, Zahnrädern u. Kuppelstangen
- 42 7305 Kuppelstangen (Satz)

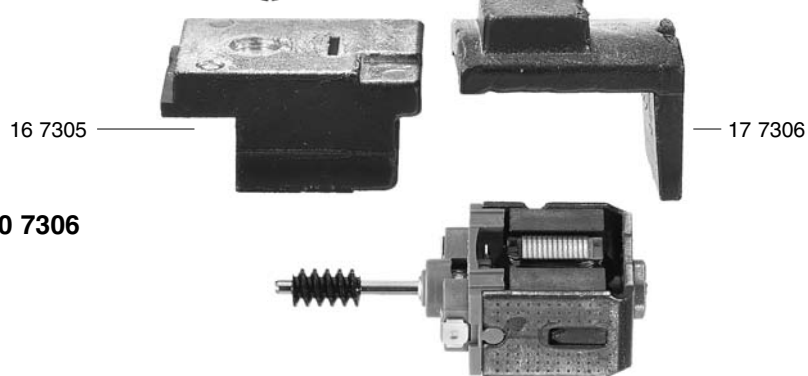
- 50 7306 Motor kpl.

- 64 4207 Entstör-Kondensator
- 67 7006 Scherenstromabnehmer

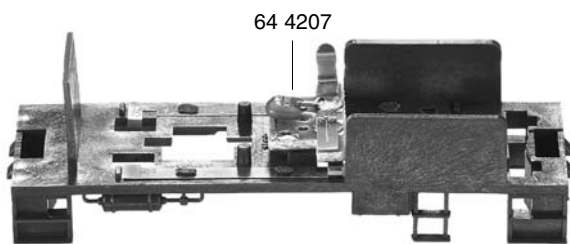
- 70 2303 Schraube f. 677006
- 73 0506 Kuppelbolzen f. 427305
- 75 7002 Steckpuffer
- 76 7006 Richtfeder f. Kupplung

- 9521 Standard-Kupplung

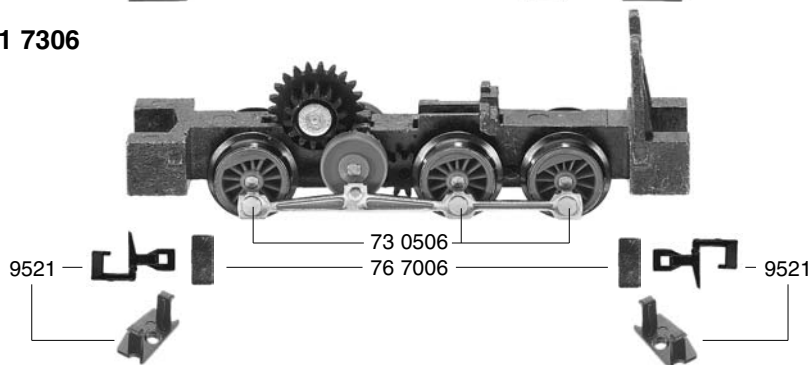
50 7306



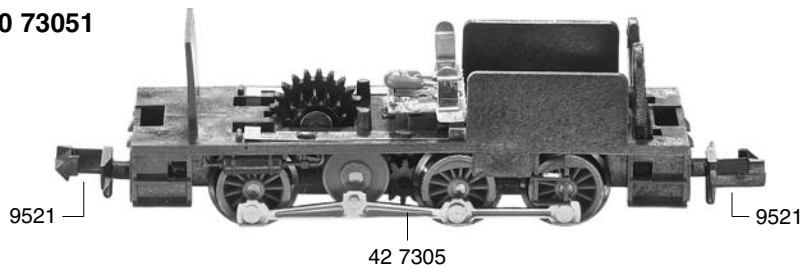
11 73051



41 7306



40 73051



7305 FLEISCHMANN

41 7306 Fahrgestell m. Lokrädern,
Zahnradern u. Kuppelstangen

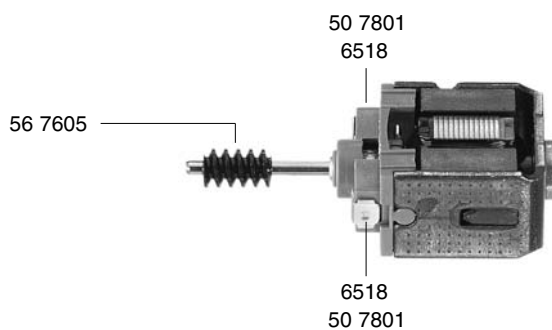
50 7306 Motor kpl.
50 7801 Kohlehalter
51 7066 Lokrad o. Z. o. N.
52 7001 Achse

		Außen-Ø	Zähnezahl	Zähnezahl
52 7160	Z-Rad m. Achsstummel	4,8	10	
56 7113	Untersetzungsrade	9,6	22	14
56 7130	Z-Rad f. Zahnstange	7,2	16	
56 7143	Z-Rad f. Radsatz	7,2	16	
56 7605	Schnecke			

73 0025 Schraube f. 507306
73 0504 Bolzen f. 567113

6518 Kohlen und Federn

50 7306



41 7306

