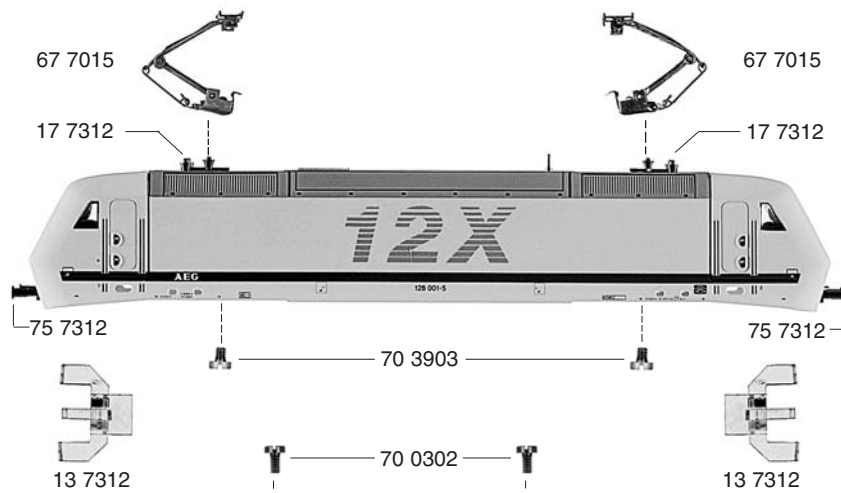
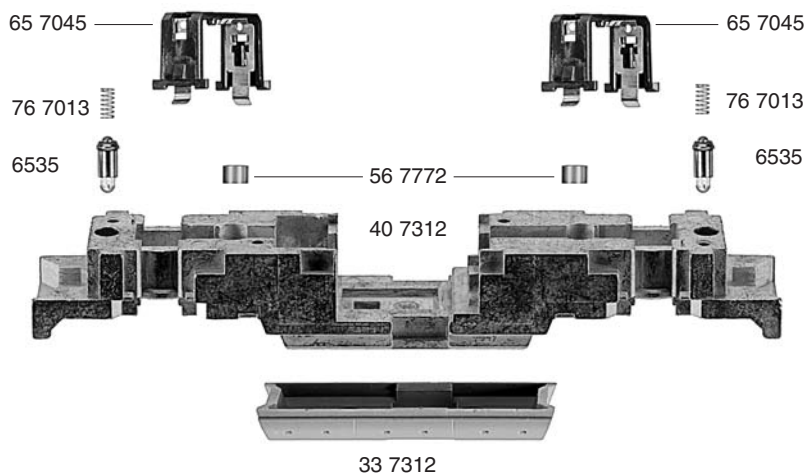
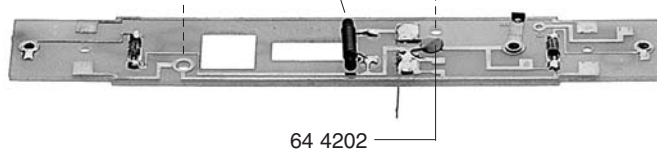


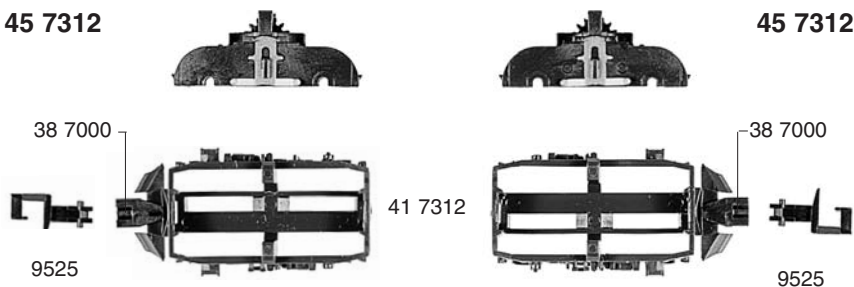
## 10 7312



## 65 7044



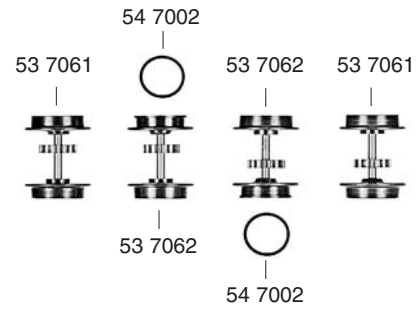
## 45 7312



- 10 7312 Lokgehäuse kpl. o. Panto.
- 13 7312 Flutlichtleiter
- 17 7312 Traverse
- 33 7312 Bodenwanne
- 38 7000 Adapter
- 40 7312 Lokfahrgestell
- 41 7312 Drehgestellrahmen (Satz)
- 45 7312 Drehgestellblock kpl.
- 56 7772 Rohr
- 64 4101 Drossel
- 64 4202 Kondensator
- 65 7044 Schaltplatte kpl. mit Umschalter
- 65 7045 Kontaktbügel kpl.
- 67 7015 Einholmstromabnehmer
- 70 0302 Schraube f. 65 7044
- 70 3903 Schraube f. Einholmstromabnehmer
- 75 7312 Pufferbohle kpl.
- 76 7013 Druckfeder f. 6535
- 6535 Glühlampe
- 9525 Standard-Steckkupplung
- 9545 Profi-Steckkupplung (ohne Abb.)

# FLEISCHMANN 7312

- 50 7312 Motor kpl.
- 50 7801 Kohlenhalter
- 53 7061 Radsatz kpl. ohne Nut
- 53 7062 Radsatz kpl. m. 1 Nut
- 54 7002 Haftreifen
- 56 7607 Schnecke
- 6518 Kohlen u. Federn



## 50 7312

