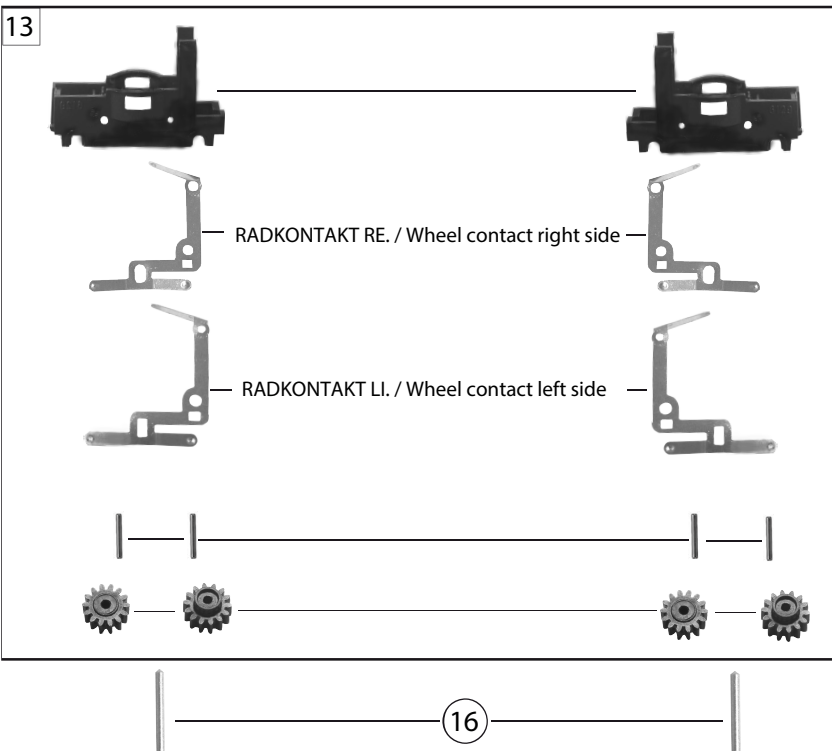
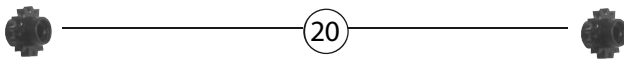
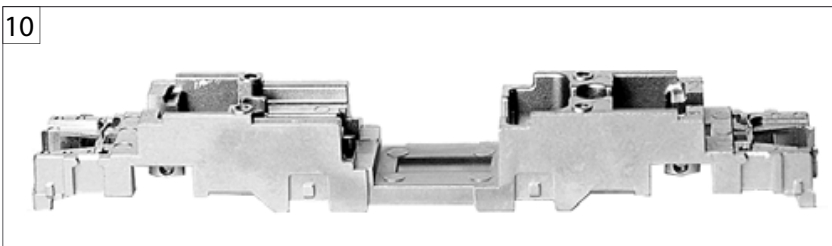
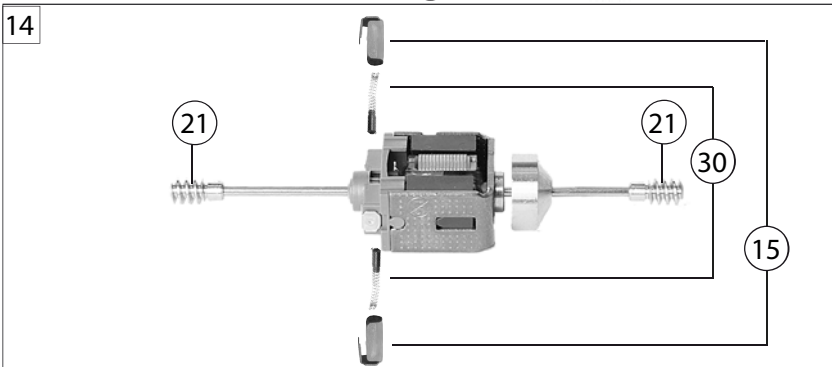
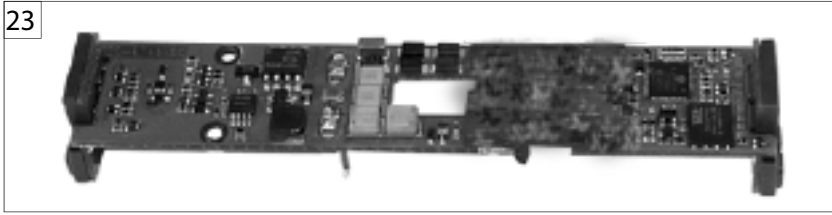
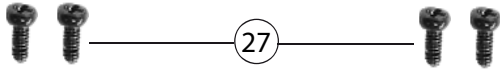
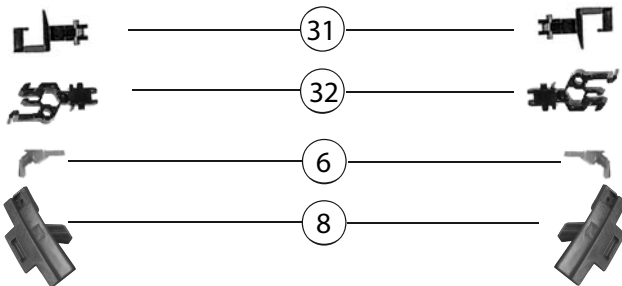
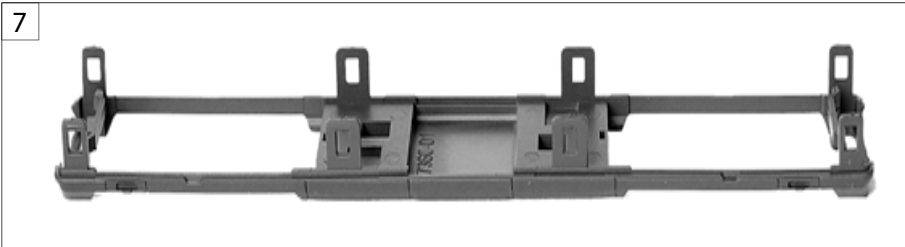
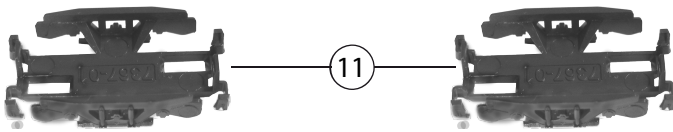
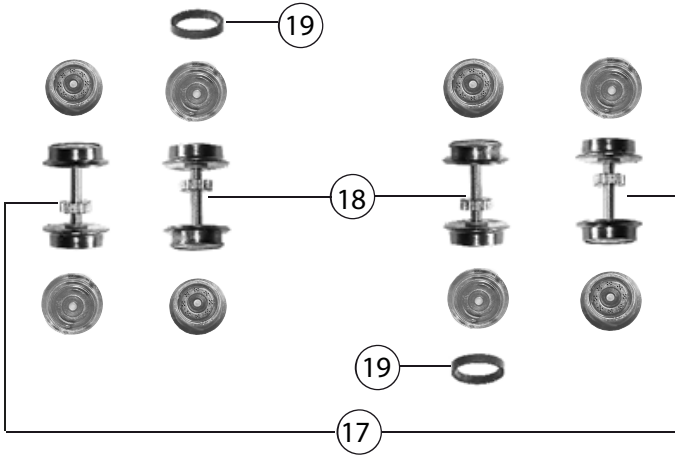


Pos. Nr. Pos.no.	Beschreibung Description	Art.-Nr. Art.no.	Preisgruppe Price bracket
1	LOKGEHÄUSE KPL. Loco body assembly	10731404	039
2	LICHTABDECKUNG -SATZ Light cover set	12731302	011
3	ABSTABNDHALTER (LAUTSPRECHER) (o.Abb.) Spacer loud speakers (w/ o illustr.)	12731474	—
4	LICHTL.-STIRNL.-FÜHRERST.-HIMM Light conductor, front light&driver's cab cover	13731302	011
5	STIRNFEN.-FÜHRERHAUSEN.-SATZ Window set front/driver's cab	14731302	019
6	ZUGSAMMELSCHIENENDOSE Train power supply line socket	19731302	004
7	LOKRAHMEN F.731302 Loco frame	300731404	011
8	FRONTSCHÜRZEN-SATZ Set of front skirts	33731302	016
9	KUKU-DEICHSEL Short coupling reception	38702300	007
10	LOKFAHRGEST. O.MOTOR F.731404 Loco chassis w/o motor	40731404	020
11	DREHGESTELLRAHMEN/SATZ Bogie frame set	41731302	011
12	DEICHSELABDECKUNG-SATZ Shaft cover plate set	43731302	011
13	DREHGESTELLBLOCK KPL. Bogie block assembly	45731302	017
14	MOTOR Motor	50731302	031
15	KOHLENHALTER Carbon brush holder	00507801	001
16	ACHSE ZUR DREHGEST.BEFESTIGUNG Bogie fixation pin	0052700	002
17	RADSATZ KPL. M.Z.O.N. GESTEMP. Wheelset complete, printed	53713500	014
18	RADSATZ KPL. M.Z.O.N. GESTEMP. Wheelset complete, printed	53713600	014
19	HAFTREIFEN Traction tyre	00547002	001
20	ZAHNRAD Z:13 SCHWARZ Gear wheel Z:13 black	00567149	006
21	SCHNECKE Worm gear	56762100	008
22	ROHR Pipe	00567770	002
23	LEITERPLATTE KPL. PCB complete	65715600	035
24	EINHOLMSTROMABNEHMER Single arm pantograph	67706600	025
25	LAUTSPRECHER 9x16 Fox mit Kleb Loudspeaker	68701100	016
26	LINSENSCHRAUBE M 1,2 X 3 H Button screw	70900005	002
27	GF-SCHRAUBE M1,6X5 DIN7500 SW Self tapping screw	70900013	001
28	PUFFER-SATZ Buffer set	75707200	011
29	DEICHSELFEDER Spring for short coupling reception	76702400	001
30	ERSATZ-SCHLEIFKOHLEN Carbon brushes set	6518	—
31	STANDARD-STECKKUPPLUNG Standard plug-in coupling	9525	—
32	PROFI-STECKKUPPLUNG Profii plug-in coupling	9545	—



731474	Re 460	460 107-6	SBB		=	N
Pos. Nr. Pos.no.	Beschreibung Description			Art.-Nr. Art.no.	Preisgruppe Price bracket	



731474	Re 460	460 107-6	SBB	🔊	=	N
Pos. Nr. Pos.no.	Beschreibung Description			Art.-Nr. Art.no.	Preisgruppe Price bracket	