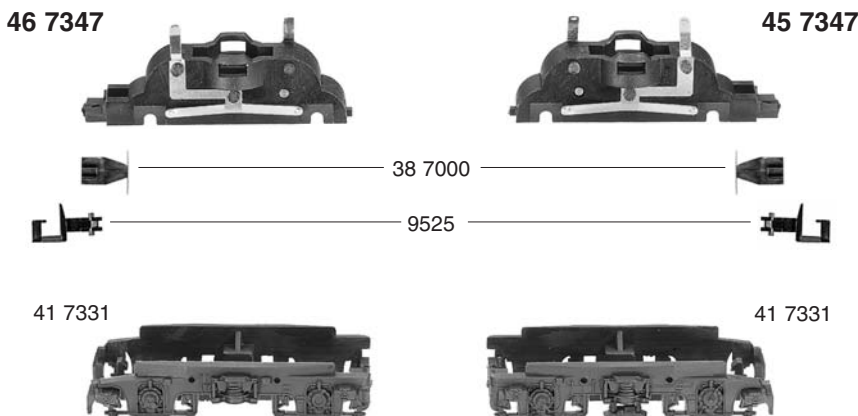
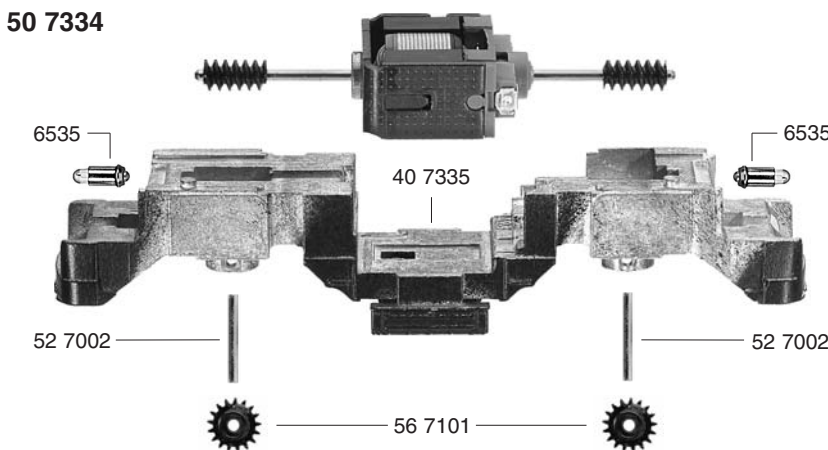
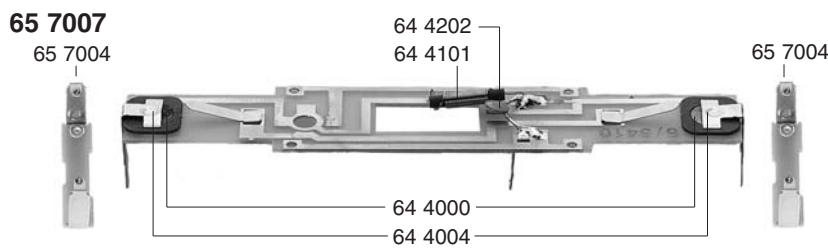
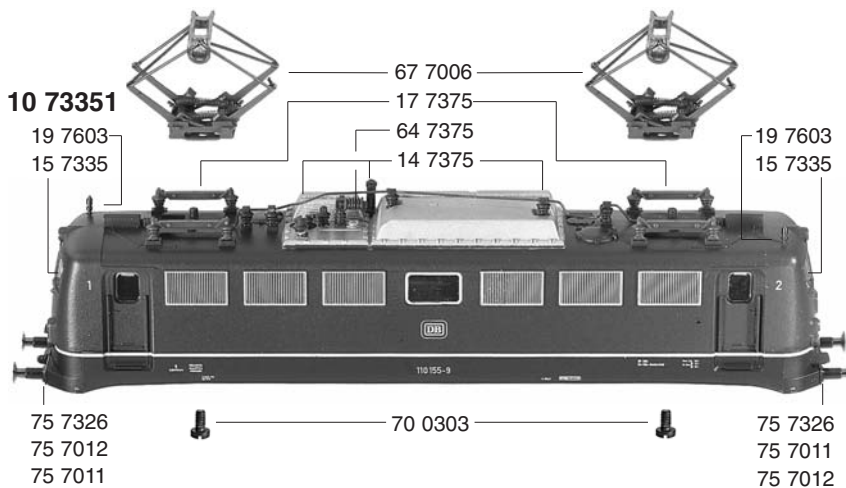


FLEISCHMANN 7335



- 10 73351 Lokgehäuse kpl. o. Pantographen
- 12 7332 Lichtabdeckung (o. Abb.)
- 13 7334 Flutlichtleiter (o. Abb.)
- 14 7375 Isolatoren, Schalter (Satz)
- 15 7335 Fenster (Satz)
- 17 7375 Traverse f. 677006
- 19 7603 Pfeife

- 38 7000 Kupplungs-Adapter
- 40 7335 Lokfahrgestell
- 41 7331 Drehgestellrahmen
- 45 7347 Drehgestellblock kpl. m. Stromabnehmer vorne
- 46 7347 Drehgestellblock kpl. m. Stromabnehmer hinten

- 50 7334 Motor kpl.
- 52 7002 Achse f. Drehfestellbefestigung
- 56 7101 Zahnrad, Ø 8,8 mm, 20 Zähne

- 64 4000 Selenplättchen
- 64 4004 Ventilzelle kpl.
- 64 4101 Entstördrossel
- 64 4202 Entstörkondensator
- 64 7375 Umschalter für Oberleitung mit Schaltfeder
- 65 7004 Kontaktbügel
- 65 7007 Schaltplatte kpl.
- 67 7006 Scherenstromabnehmer

- 70 0303 Schraube f. 677006
- 75 7011 Steckpuffer (gewölbt)
- 75 7012 Steckpuffer (flach)
- 75 7326 Pufferbohle kpl.

- 6535 Glühlampe
- 9525 Standard-Steckkupplung
- 9545 Profi-Steckkupplung



7335 FLEISCHMANN

- 50 7334 Motor kpl.
- 50 7801 Kohlehalter
- 53 7018 Radsatz kpl. m. Z. o. N.
- 53 7037 Radsatz kpl. m. Z. m. N.
- 54 7002 Haftreifen
- 56 7604 Schnecke

6518 Kohlen und Federn

