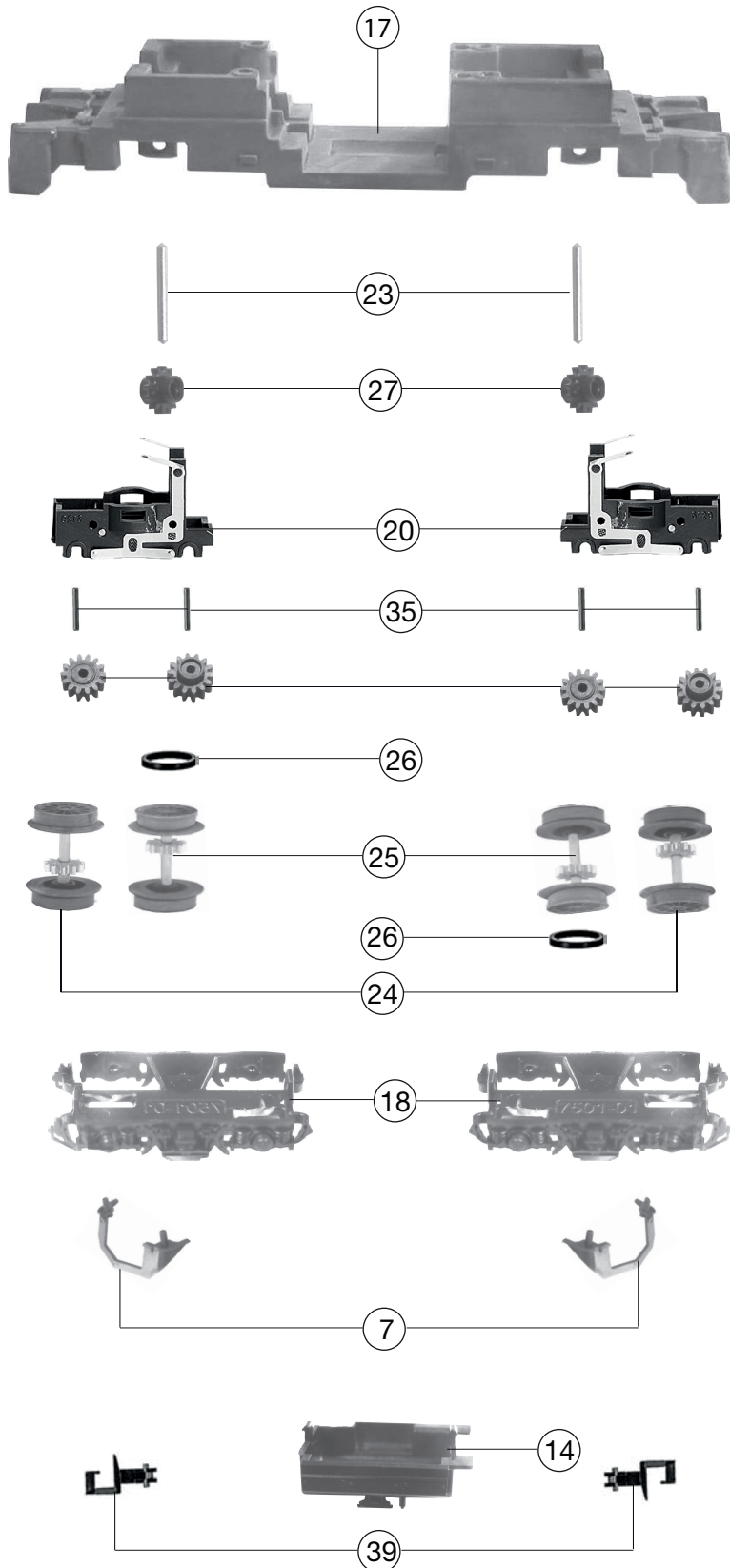


734079		Re 421 383-1	🔊	=	N
Pos. Nr. Pos.no.	Beschreibung Description	Art.-Nr. Art.no.	Preisgruppe Price bracket		
1	LOKGEHÄUSE O. PANTOGRAPH Body assembly w/o Pantograph	10734009	035		
2	LICHTL/FÜHRERST/HIMMEL-SATZ Set of light conductor, driver's cab inset, ceiling	13734002	014		
3	ISOLATOR/SCHALT-SATZ gr.br. Isolator,switch set	14734001	015		
4	ISOLATOREN-STECKTEILE-SATZ Set of isolators and plug-in parts	147340031	015		
5	WAPPEN Coat of arms	14734009	004		
6	FENSTER-SATZ Set of windows	15734009	018		
7	SCHNEEFLOG-SATZ (VITRINE) Set of snow plow	157340021	015		
8	TRITT UMBRAGRAU Treadle	00197821	005		
9	ANTENNE MITTE Antenna middle	19792200	007		
10	WISCHER -SATZ Set of wipers	19792300	007		
11	ANTENNE FSTD. DACH Antenna for driver's cab rooftop	19792500	007		
12	GRIFFSTANGE SENKR. LACK. R9018 Vertical hand-rail,painted	19795700	007		
13	TÜRGRIFFSTANGEN /SATZ Door hand-rails - set	19792900	007		
14	UNTERFLURGERÄT Sub-chassis unit	19805100	008		
15	KUPPLUNGSHALTESTANGE Coupling support rod	38734501	009		
16	DEICHSEL Shaft	38804400	006		
17	LOKFAHRGESTELL O. MOTOR Loco chassis w/o motor	40734001	018		
18	DREHGEST.BLENDE M.SCHIENENR. Bogie frame with rail guard	41734002	012		
19	DEICHSELABDECKUNG-SATZ Set of Shaft cover plate	43734002	009		
20	DREHGESTELLBLOCK KPL. Bogie block	45734009	017		
21	MOTOR Motor	00507340	029		
22	KOHLLENHALTER Brush holder	00507801	001		
23	ACHSE z.DG-BEFESTIGUNG Bogie fixation pin	00527002	002		
24	RADSATZ KPL M.ZAHNR/O.HAFTRING Wheelset complete with gear wheel, w/o trac. tyre	53717000	013		
25	RADSATZ KPL M.ZAHNR/O.HAFTRING Wheelset complete with gear wheel, w/o trac. tyre	53717100	013		



734079		Re 421 383-1		🔊	=	N
Pos. Nr. Pos.no.	Beschreibung Description	Art.-Nr. Art.no.	Preisgruppe Price bracket			
26	HAFTREIFEN Traction tyre	00547002	001			
27	ZAHNRAD Z:13 SCHWARZ Gear wheel Z=13 black	00567149	006			
28	SCHNECKE D = 4MM L = 8MM Worm gear D=4mm, L=8mm	00567604	006			
29	N-DACHSTROMABNEHMER KPL. N gauge pantograph complete	67706200	020			
30	EINHOLMSTROMABNEHMER LACK. Single arm pantograph,painted	67706500	025			
31	LAUTSPRECH.9x16 FOX M.KLEBEPAD Speaker 9x16 with adhesive pad	68701100	016			
32	Sound-Decoder (Platine kpl.) Sound-decoder (PCB complete)	68734071	041			
33	GF-SCHRAUBE M1,6X5 DIN7500 SW Self-tapping screw M1,6x5 DIN 7500	70900013	001			
34	SCHRAUBE M1.2X3 Screw M1.2X3	70900032	003			
35	ACHSE F.ZAHNRAD Axle for gear wheel	00730541	001			
36	STECKPUFFER GEWÖLBT F. RE 4/4 Plug-in buffer, curved	00757016	002			
37	DEICSELFEDER Spring for rod	76702400	001			
38	ERSATZ-SCHLEIFKOHLEN Carbon brushes set	6518	---			
39	STANDARD-STECKKUPPLUNG Clip-in coupling	9525	---			