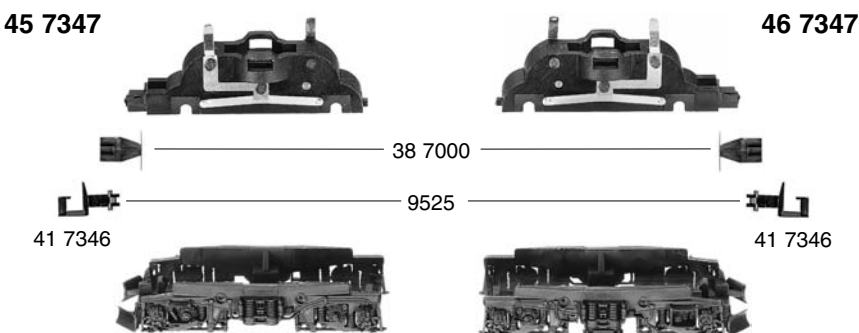
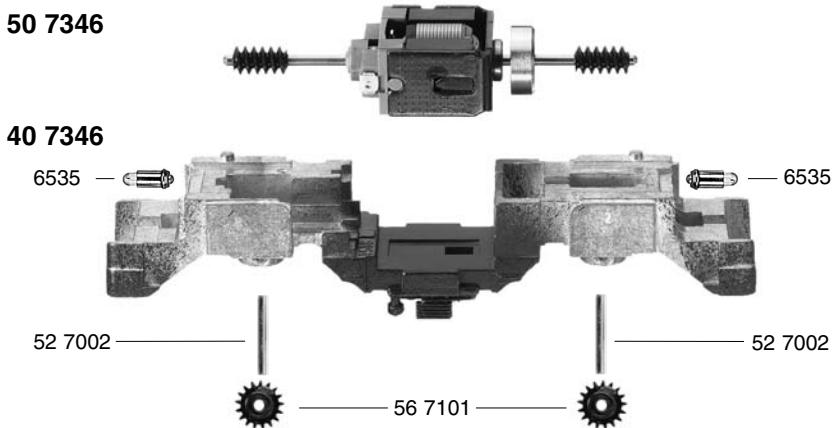
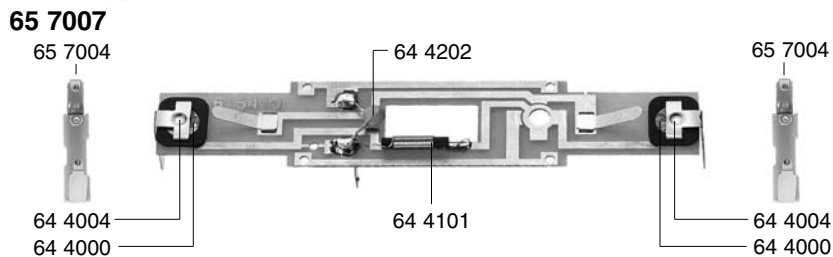
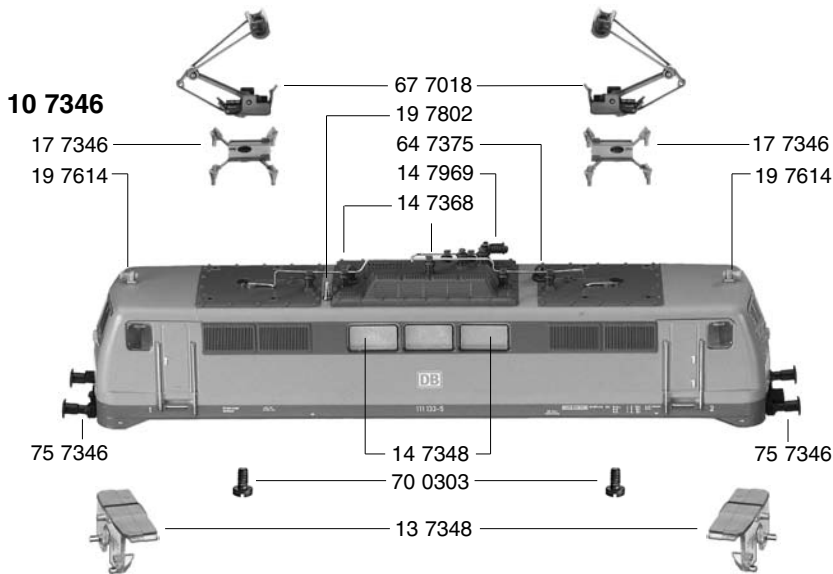


FLEISCHMANN 7346



- 10 7346 Lokgehäuse kpl. o. Pantographen
- 13 7348 Lichtleiter
- 14 7348 Fenster (Satz)
- 14 7368 Isolatoren (Satz)
- 14 7969 Schalter
- 17 7346 Traverse f. 677018
- 19 7614 Signalhorn
- 19 7802 Antenne

- 38 7000 Kupplungs-Adapter

- 40 7346 Lokfahrgestell
- 41 7346 Drehgestellrahmen
- 45 7347 Drehgestellblock kpl. m. Stromabnehmer vorne
- 46 7347 Drehgestellblock kpl. m. Stromabnehmer hinten

- 50 7346 Motor kpl. m. Schwungmasse
- 52 7002 Achse f. Drehfestellbefestigung
- 56 7101 Zahnrad, Ø 8,8 mm, 20 Zähne

- 64 4000 Selenplättchen
- 64 4004 Ventilzelle kpl.
- 64 4101 Entstör-Drossel
- 64 4202 Entstör-Kondensator
- 64 7375 Umschalter für Oberleitung mit Schaltfeder
- 65 7004 Kontaktbügel
- 65 7007 Schaltplatte kpl.
- 67 7018 Einholm-Stromabnehmer

- 70 0303 Schraube f. 677018
- 75 7346 Pufferbohle kpl.

- 6535 Glühlampe
- 9525 Standard-Steckkupplung
- 9545 PROFI-Steckkupplung



7346 FLEISCHMANN

- 50 7346 Motor kpl. m. Schwungmasse
- 50 7801 Kohlehalter
- 53 7018 Radsatz kpl. m. Z. o. N.
- 53 7037 Radsatz kpl. m. Z. m. N.
- 54 7002 Haftreifen
- 56 7604 Schnecke

6518 Kohlen und Federn

