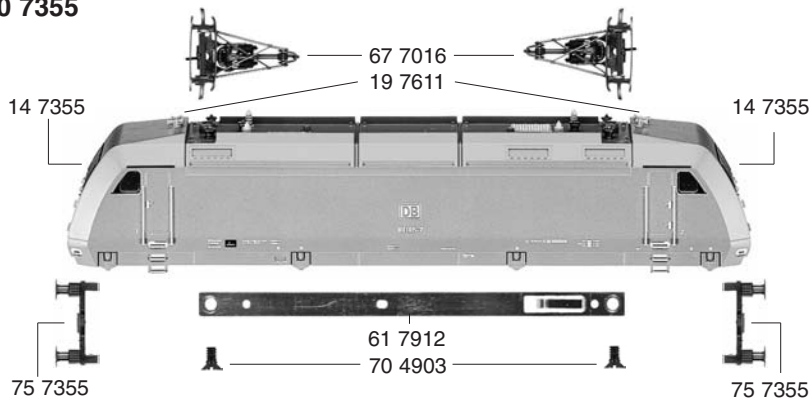


FLEISCHMANN 7355

10 7355



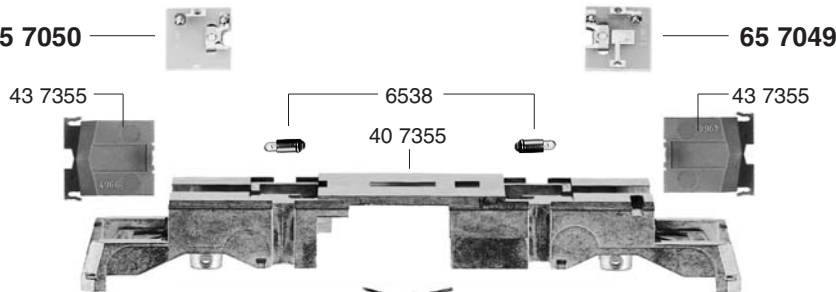
- 10 7355 Lokgehäuse kpl. o. Pantograph
- 13 7355 Führerstand m. Lichtleiter (Satz)
- 14 7355 Fensterblenden (Satz)
- 19 7611 Signalhorn (Satz)

- 22 7355 Schienenräumer (Satz)
- 22 73551 Zugkraftanlenkung (Satz)

- 33 7355 Armaturenteil
- 38 7006 KuKu-Deichsel

- 40 7355 Fahrgestellrahmen
- 41 7355 Drehgestellrahmen
- 43 7355 Deichselabdeckung (Satz)
- 45 7355 Drehgestellblock kpl. m. Stromabnehmern

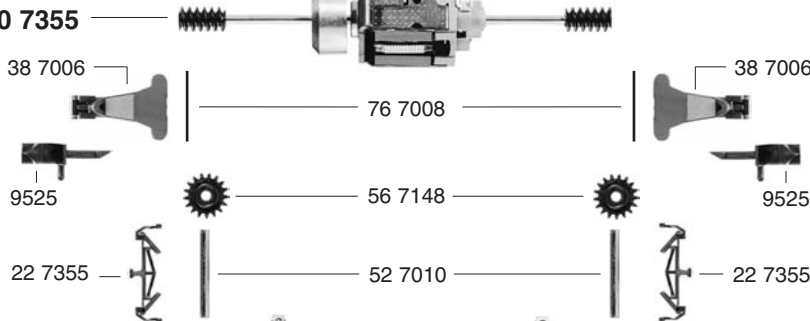
65 7050



- 50 7355 Motor kpl. m. Schwungmasse u. Kontaktfedern
- 52 7010 Achse f. Drehgestellbefestigung
- 56 7148 Zahnrad 17 Zähne Außen - Ø 7,6 mm

- 61 7912 Kontaktband
- 64 7355 Umschalter f. Oberleitung m. Schalfeder
- 65 7048 Leiterplatte unten kpl.
- 65 7049 Leiterplatte oben hinten kpl.
- 65 7050 Leiterplatte oben vorne kpl.
- 67 7016 Einholmstromabnehmer

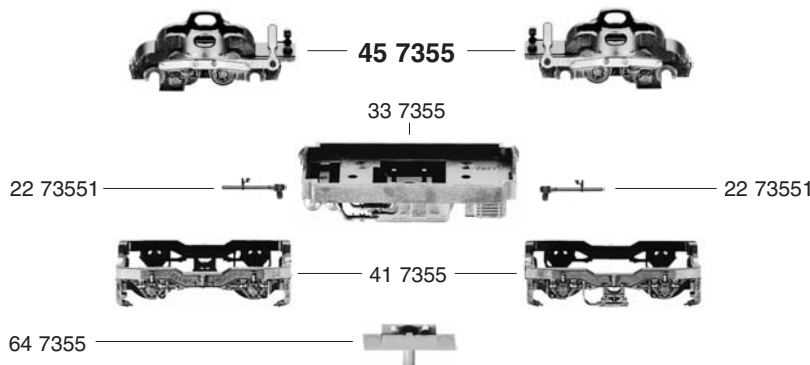
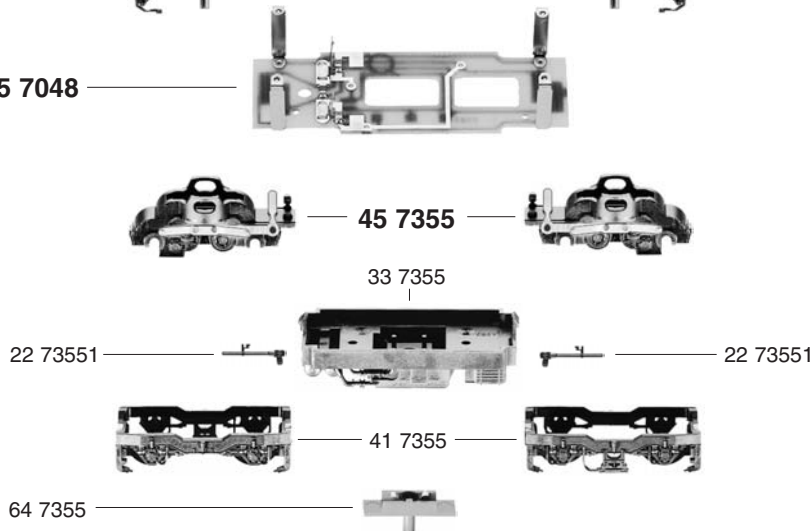
50 7355



- 70 4903 Kreuzschlitzlinsenschraube f. 677016
- 75 7355 Pufferbohle (Satz)
- 76 7008 Richtfeder f. 387006

- 6538 Glühlampe, 8 V
- 9525 Standard Steckkupplung
- 9545 Profi-Steckkupplung (o. Abb.)

65 7048



FLEISCHMANN 7355

- 50 7355 Motor kpl. m. Schwung-
masse u. Kontaktfedern
- 50 7801 Kohlehalter
- 53 7064 Radsatz kpl. m. N. m. Z.
- 53 7065 Radsatz kpl. o. N. m. Z.
- 54 7002 Haftreifen
- 56 7604 Schnecke

6518 Kohlen u. Federn

